

Datenblatt / Data Sheet

Einschaltstrombegrenzer 16 A Inrush current limiter 16 A

- Geeignet für kapazitive Lasten, z.B. LED-Schaltnetzteile
- Genormter Einbau in alle gängigen Haus-Installationskästen
- *Suitable for capacitive loads, e.g. LED switching power supplies*
- *Standardized installation in all standard home-installation boxes*



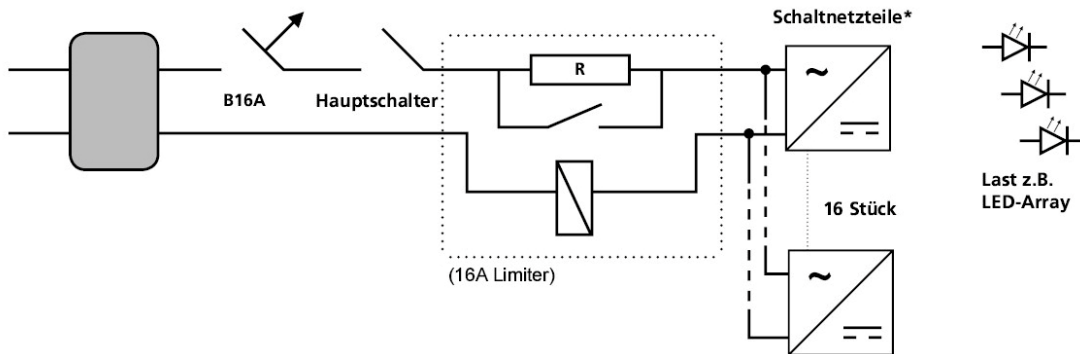
Technische Daten / Technical data

Bezeichnung / Description	Eigenschaften / Characteristics
Artikelnummer / Item no.	66001600
Begrenzung Spitzenstrom / Limit peak current	16 A für/for Ton=300 ms
Begrenzung Effektivwert / Limit effective value	11.3 A für/for Ton=300 ms
Begrenzungszyklus Intervall / Limit cycle interval	900 ms (3x / Minute)
Unterspannungserkennung / Undervoltage detection	nach/after Toff=500 ms
Eingangsspannung / Input voltage	184-265 V AC (47-63 Hz) 1 PH
Nennspannung / Nominal voltage	220-240 V AC
AC Dauerstrom / AC continuous current	16 A
Lastkapazität / Load capacity	1500 µF
Anschlüsse / Connections	Schraubklemmen/screw terminals 0.5-6 mm ²
Umgebungstemperatur / Ambient temperature	dauerhaft/steady -40°C ~ +70°C - kein/no Derating
Kühlung / Cooling	natürliche Konvektion/natural convection
Abmessungen / Dimensions	36.5 x 62 x 110 mm
Funktionen / Functions	<ul style="list-style-type: none"> • Temperaturüberwachung Temperature control • Brandschutz Fire protection • Temperaturunabhängig wiederholgenau ±5 % Temperature independant repeatability ±5 % • Induktive und kapazitive Lasten Inductive and capacitive loads • Bypass-Schaltung Bypass circuit

Der elektronische Einschaltstrombegrenzer 66001600 ist die ideale Lösung zur effektiven Kostenersparnis in der LED Beleuchtungstechnik. Er begrenzt Einschaltströme präzise und wiederholgenau. Durch diese strikte Begrenzung können deutlich mehr LED-Netzteile je Leitungsschutzschalter betrieben werden. Eine geringere Amperezahl ermöglicht geringere Leitungsquerschnitte. Die Installationskosten Ihrer gesamten LED-Beleuchtung können sich dadurch gegenüber einer konventionellen Installation um bis zu 70 % reduzieren.

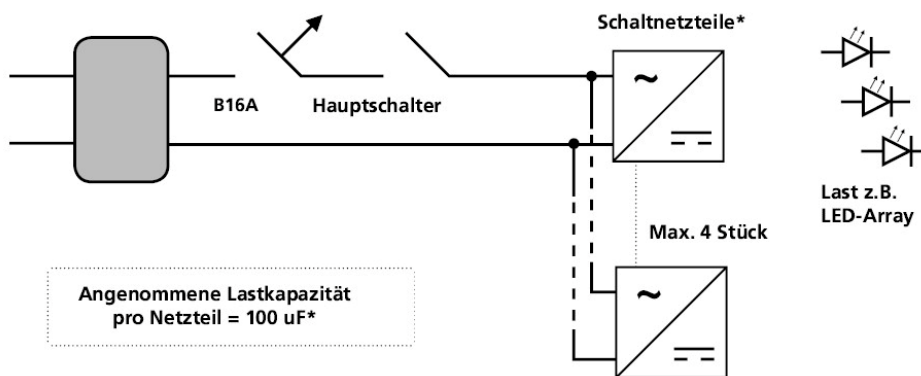
Installation mit Einschaltstrombegrenzer

Installation with inrush current limiter



Konventionelle Installation ohne Einschaltstrombegrenzer

Conventional installation without inrush current limiter



Anschließbare Netzteile je Einschaltstrombegrenzer

Number of power supplies per inrush current limiter

Artikelnummer / Item no.	Anzahl Netzteile / Number of power supplies
NT64024030	80
NT64024060	32
NT64012060	10
NT64024096	10
NT67024060	40
NT67012060	10
NT67024096	10
NT65024150	10
66000712	10
66002424	8
66048096	10