

## socle de prise tableau domestique TN - plastron 75x75, fixation 60x60



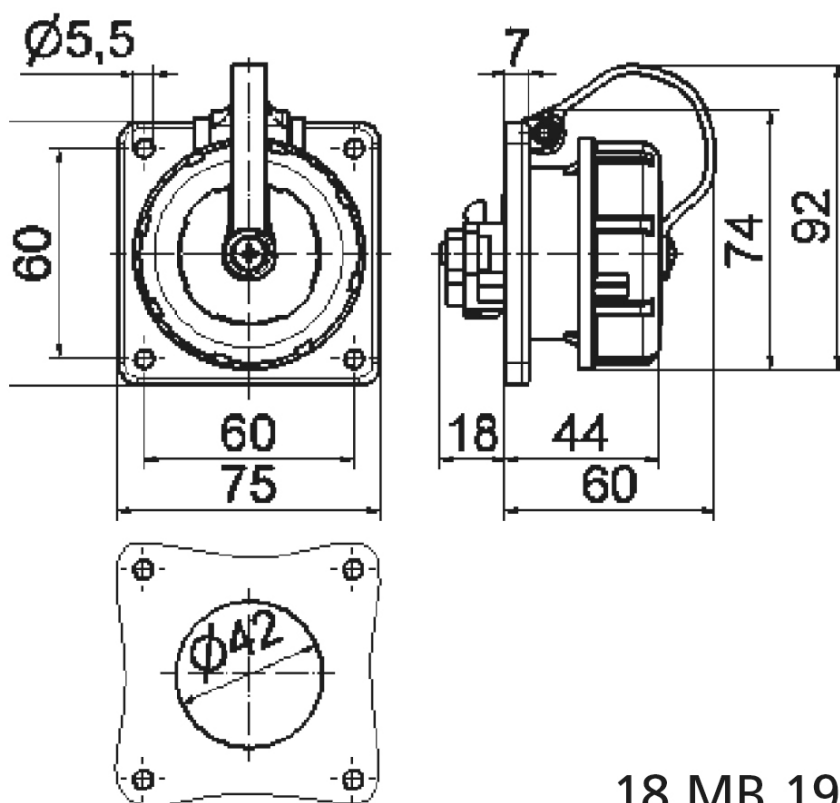
Description de l'article	
Référence	7108
EAN	4024941071086
Groupe de produits	socle de prise tableau domestique droit modèle TN
Intensité	16A
Nombre de pôles	3p
Disposition des phases	2P+PE
Tension	250V
Fréquence	courant alternatif (CA)

Description de l'article	
Type alim. n°	VG 96926 AS 001
Alimentation n°	5935-12-312-5115
Indice de protection	IP68
Code couleur	vert bronze
Couleur de l'appareil	anneau à baïonnette bronze vert RAL 6031-F9, couvercle rabattable vert bronze RAL 6031-F9, boîtier vert bronze RAL 6031-F9
Connectique	borne sous tête de vis
Section maximale des conducteurs	4,0 mm <sup>2</sup>
Entrée de câble	autre
Hauteur de l'appareil en mm	75mm
Largeur de l'appareil en mm	75mm
Profondeur de l'appareil en mm	78mm
Dimension verticale du plastron en mm	75mm
Dimension horizontale du plastron en mm	75mm
Écartement vertical entre les trous de perçage en mm	60mm
Écartement horizontal entre les trous de perçage en mm	60mm
Matériau du boîtier	polyamide
Contacts	le porte-contacts est en matériau résistant à la chaleur, les contacts sont en laiton nickelé

Autres caractéristiques techniques	
	La connexion se fait à l'arrière, null

Autres caractéristiques techniques	
	Le couvercle à baïonnette est fixé au boîtier avec une bande de fixation

Données logistiques	
Poids unitaire	0.128 Kg / null
Type d'emballage	null
Contenu	1 ST
EAN	4024941071086
Longueur	78 mm
Largeur	75 mm
Hauteur	75 mm
Poids	0,129 kg
Volume	438,75 ccm
Type d'emballage	null
Contenu	10 ST
EAN	4024941840132
Longueur	275 mm
Largeur	175 mm
Hauteur	137 mm
Poids	1,405 kg
Volume	5 737,5 ccm



18 MB 19