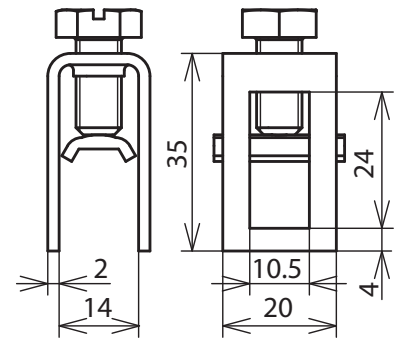
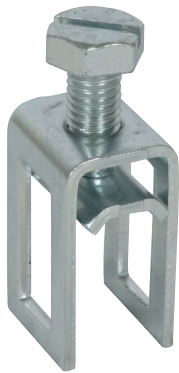


**RK 95 PAS (563 013)**



Maßbild RK 95 PAS

<b>Typ</b>	<b>RK 95 PAS</b>
<b>Art.-Nr.</b>	<b>563 013</b>
Werkstoff	<b>St/gal Zn</b>
Teilungseinheiten	2
Normenbezug	DIN EN 62561-1
<b>Stammdaten</b>	
Nettogewicht	32.100 g/st
Zolltarifnummer (Komb. Nomenklatur EU)	85359000
GTIN (EAN)	4013364027756
VPE	100 ST

Änderungen in Form und Technik, bei Maßen, Gewichten und Werkstoffen behalten wir uns im Sinne des Fortschrittes der Technik vor. Die Abbildungen sind unverbindlich.