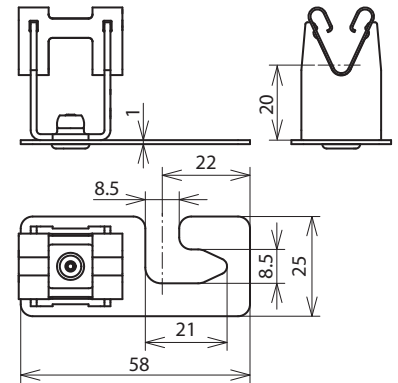
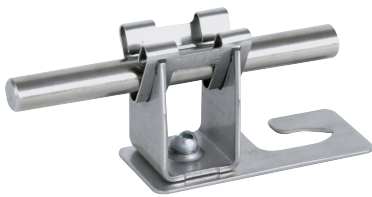


DLH DG 8 H20 WPRO5 8 V2A (206 339)



Maßbild DLH DG 8 H20 WPRO5 8 V2A

Zur Verlegung der Firstleitungen und Leitungen in der Dachfläche, Ausführung gerade.

| | |
|------------------------------|---|
| Typ | DLH DG 8 H20 WPRO5 8 V2A |
| Art.-Nr. | 206 339 |
| Anwendungshinweis | für First- und Dachleitungen Leitungsführung (Halter) verstellbar |
| Werkstoff Dachleitungshalter | NIRO |
| Leitungshalter Modell | DEHNgrip |
| Bauhöhe Leitungshalter | 20 mm |
| Werkstoff Leitungshalter | NIRO |
| Leitungshalter Aufnahme Rd | 8 mm |
| Leitungsführung | lose |
| Bohrung Ø | 7,8 mm |
| Befestigungsmöglichkeit | zum Unterklemmen am Schraubenkopf |
| Art der Dacheindeckung | Wellplattendächer Profil 5 (Abstand 177 mm) Profil 8 (Abstand 130 mm) |
| Normenbezug | DIN EN 62561-4 |

Stammdaten

| | |
|--|---------------|
| Nettogewicht | 27.000 g/st |
| Zolltarifnummer (Komb. Nomenklatur EU) | 85389099 |
| GTIN (EAN) | 4013364047730 |
| VPE | 50 ST |

Änderungen in Form und Technik, bei Maßen, Gewichten und Werkstoffen behalten wir uns im Sinne des Fortschrittes der Technik vor. Die Abbildungen sind unverbindlich.