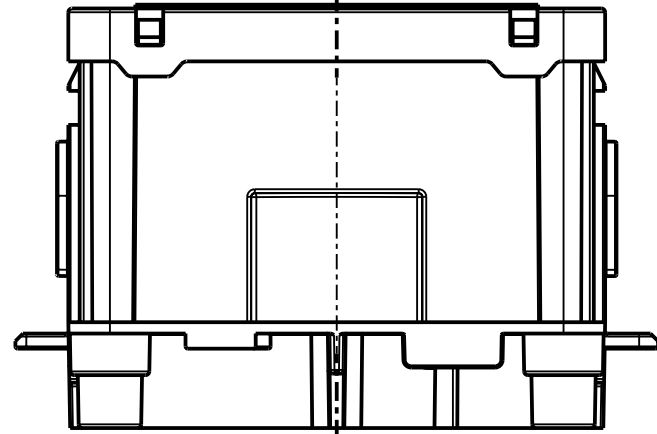
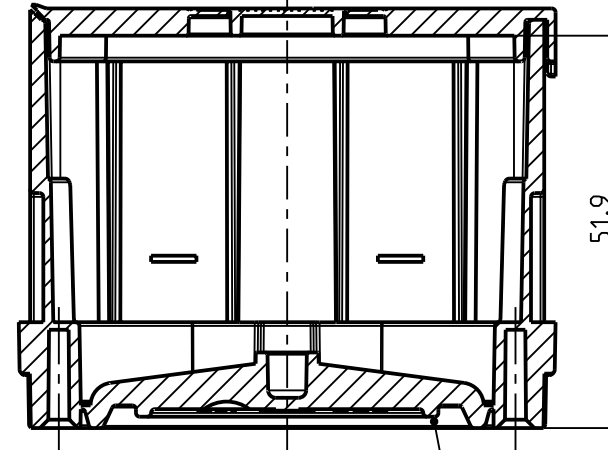


S2



S2

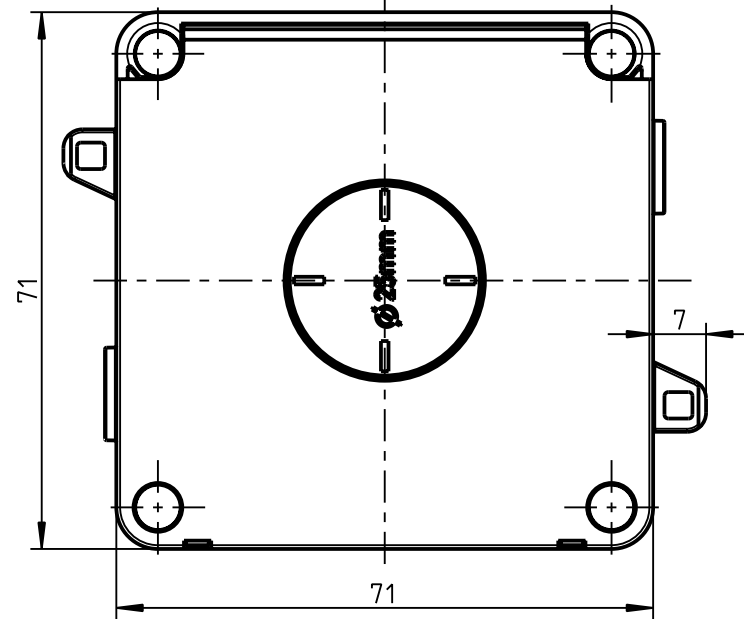
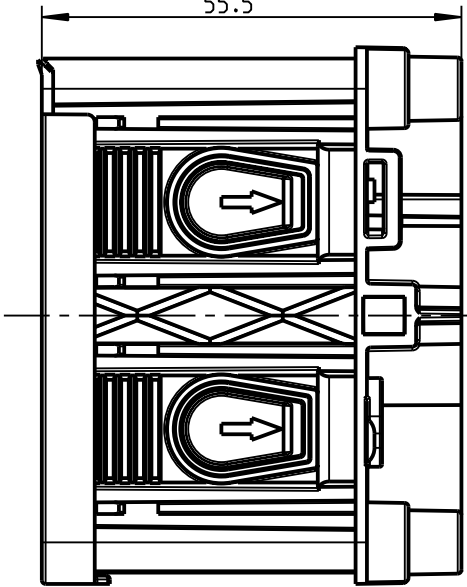
S2-S2



Bereich fuer Klebefestigung

51.9

55.5



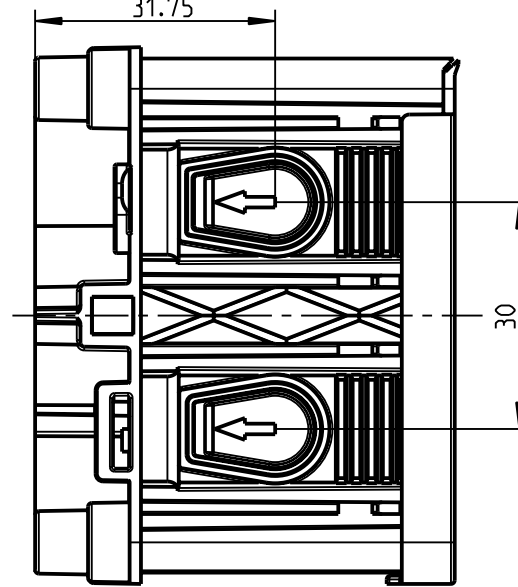
71

71

7

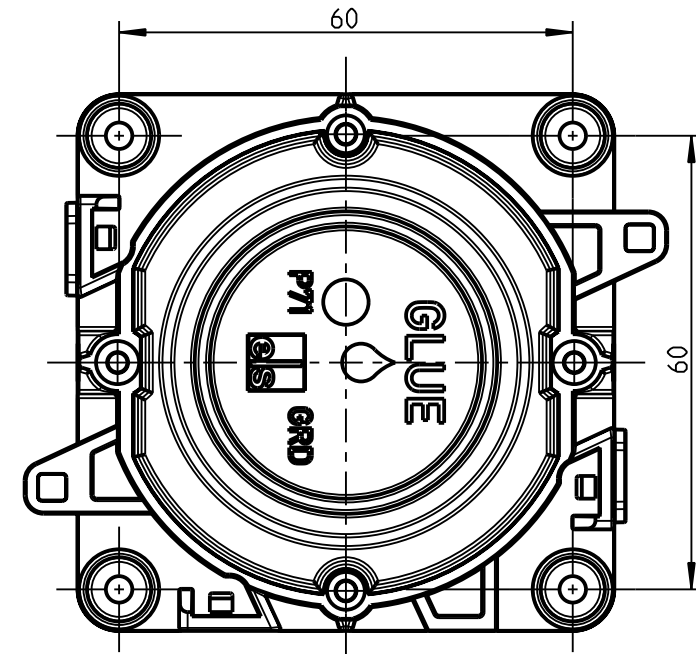
$\phi 25\text{mm}$

31.75



30

60



60

GLUE

P71
GRD

S2

A

B

C

D

E

F

A

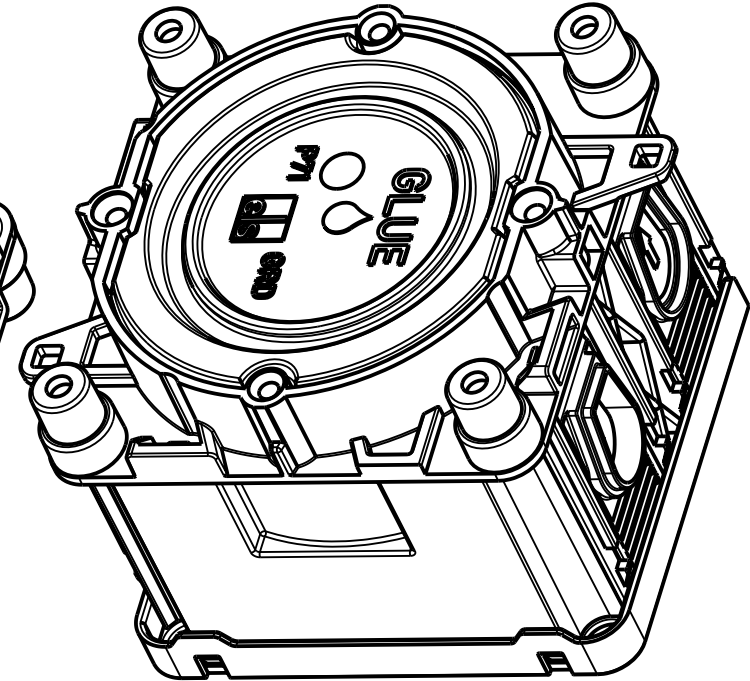
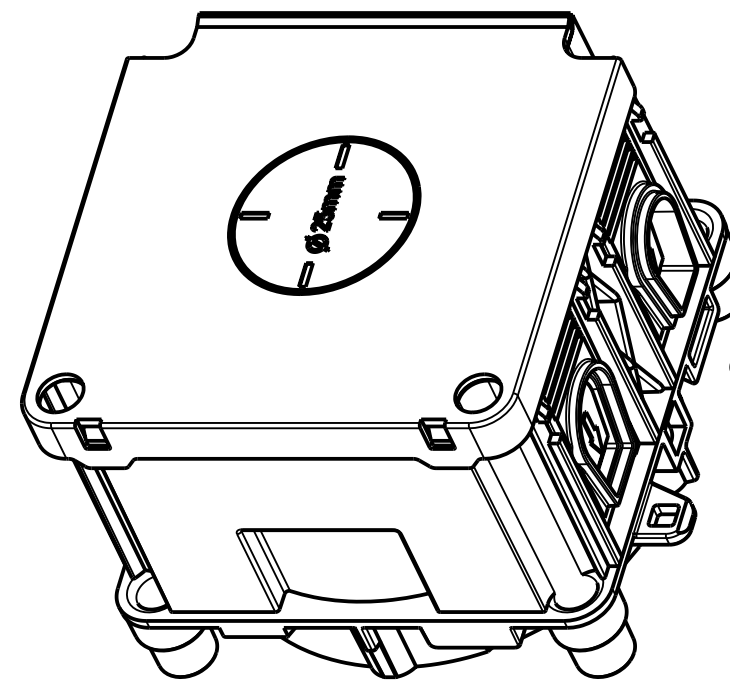
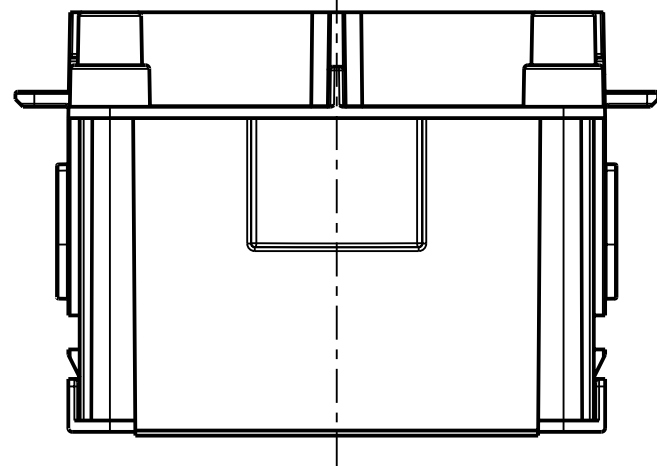
B

C

D

E

F



Schutzvermerk ISO 16016 beachten. Refer to protection notice ISO 16016. Maßstab: 1:1



Maßblatt
P 71 GRD-K
M-984-745-01

0 Freigabe 24.04.17

(Dateiname Modell:) IBT-P71-GRD-K-984-745-01-M (Dateiname Zeichnung:) IBT-P71-GRD-K-984-745-01-M

A3



1

2

3

4

5

6

7

8