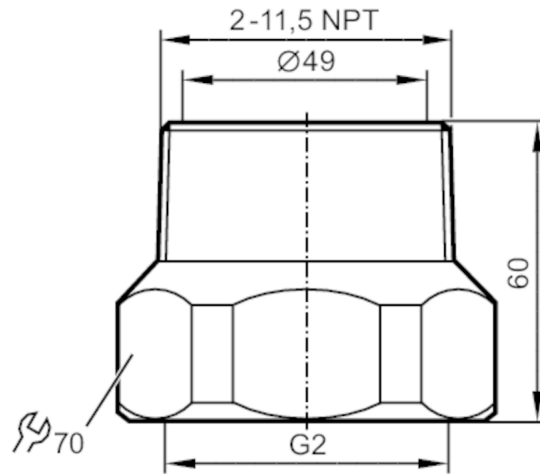


E40228



Einbauadapter für Inline-Strömungssensoren

ADAPT /SM/1/G2 - 2 NPT



CRN

Einsatzbereich	
Ausführung	für Strömungssensoren Typ SM2, SM9
Druckfestigkeit [bar]	16
MAWP bei Applikationen gemäß CRN [bar]	16
Mechanische Daten	
Gewicht [g]	1446,5
Werkstoffe	Adapter: 1.4571 (Edelstahl / 316Ti); O-Ring: FKM 47,22 x 3,53 mm
Sensorikanschluss	G 2
Prozessanschluss	2 NPT
Zubehör	
Zubehör mitgeliefert	O-Ringe: 2
Bemerkungen	
Verpackungseinheit	2 Stück