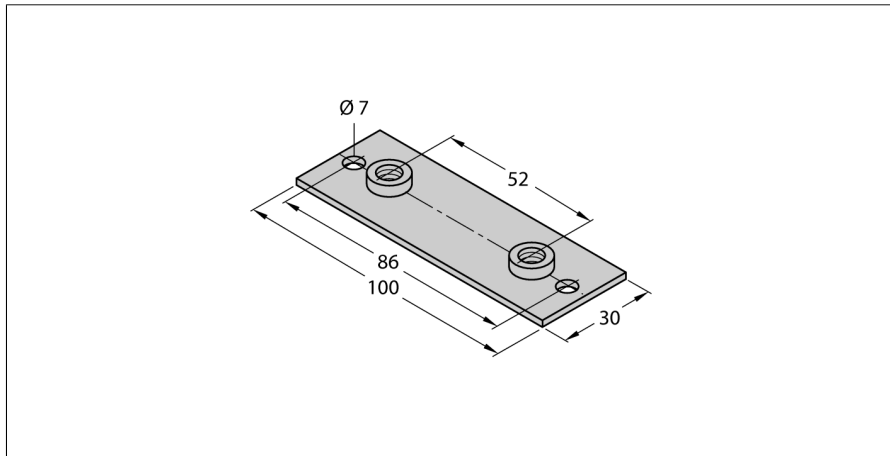


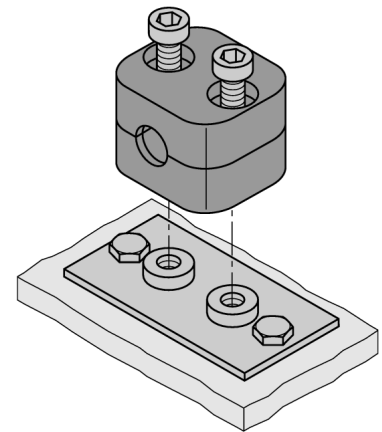
Montagezubehör
Anschweißplatte
BSS-SPV5



- Zubehör für Befestigungsschellen
- Werkstoff: Metall, ST 37

Allgemeine Beschreibung

Das Portfolio der Befestigungsschellen besteht aus jeweils zwei Halbschalen inklusive zwei Innensechskantschrauben. Optional dazu können passende Anschweißplatten mit zusätzlichen Montagebohrlöchern verwendet werden. Zur NormschieneMontage stehen passende TragschieneMuttern zur Verfügung.



| | |
|-------------------------|---------------|
| Typenbezeichnung | BSS-SPV5 |
| Ident-Nr. | 6901324 |
| Abmessungen | 30 x 100 mm |
| Gehäusewerkstoff | Metall, ST 37 |