

Produktdatenblatt

Art. Nr. 92.207.6004.1

Konfektionierte Leitung GST18I4KS-S 15E 60SW

GST18i4 Anschlussleitung Stecker - freies Ende, Länge 6,0 m, 4-polig, Kodierung Netz 250 V/ 400 V, 16 A, Kodierfarbe schwarz, Zugentlastungsfarbe schwarz, Leitungsfarbe schwarz, Leiterquerschnitt 1,5 mm², Kabeltyp H05VV-F, Brandklasse: Eca



Art. Nr.

92.207.6004.1

EAN	4015573491984
Bestelleinheit	10 Stück

Zulassungen



Technische Daten

Allgemein

Bemessungsstrom	16 A
Bemessungsspannung	250 V / 400 V
Bemessungsstoßspannung	4 kV
Verschmutzungsgrad	2
Mechanische Codierung Code	Code 1
Verriegelbar	selbstverriegelnd (mit Werkzeug lösbar)
Codierfarbe / Kontakteinsatz	schwarz
Polkennzeichnung	2, N, PE, 1
Gehäusefarbe mit Zugentlastung	schwarz

Ausführung

Leiter-Nennquerschnitt	1,5 mm ²
Schutzart (IP)	IP20
Abisolierlänge	9 mm
Abmantellänge	35 mm
Leiterendenbehandlung	ultraschallverdichtete Aderenden
Typ der Leitung	H05VV-F
Farbe der Leitung	schwarz
Kabeldurchmesser max.	9,2 mm
Leitungsart	Stecker - freies Ende
Art der konfektionierten Leitung	Anschlussleitung
Ausführung Seite 1	freies Leitungsende
Ausführung Seite 2	GST18i4 Stecker

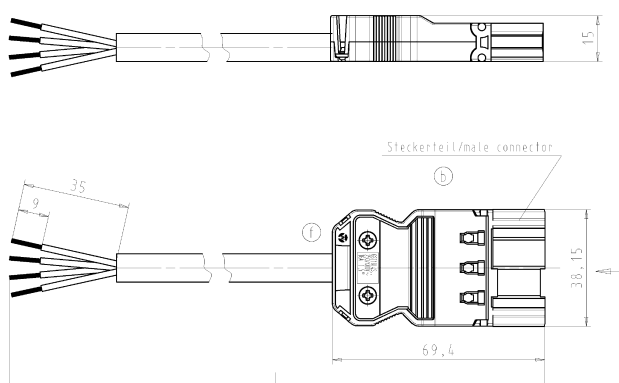
Werkstoff

Oberflächenbehandlung	verzinkt
Halogenfrei	nein
Leitung Dauertemperaturbeständigkeit	70 °C
Isolierteil Dauertemperaturbeständigkeit	100 °C
Brandlast	2,69 kWh
Brandklasse	Eca

Abmessungen

Gesamtlänge	6 m
-------------	-----

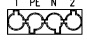
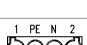
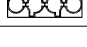
Technische Zeichnung



Stecker-/male connector

Kabel/cable: H05VV-F4G1,5
Farbe/colour: siehe Tabelle/see table

Pol pole	Aderfarbe colour of core
L2	schwarz / black
N	blau / blue
⊕	grün-gelb / green-yellow
L1	braun / brown

.F Farbe colour	Codierung •X• stecker male	Kabelfarbe / cable colour Zugentlastungsfarbe/strain relief colour
.1 schwarz black	1 PE N 2 	schwarz black
.2 weiß white	1 PE N 2 	weiß white
.3 grau grey	1 PE N 2 	schwarz black

Weitere Daten siehe Katalog
further data see catalog


Typ/type: GST1814KS-S 15 .. WS = schwarz/black
GR01 = weiß/white
GR01 = grau/grey

Teile-Nr. part-no.	L	Beispiel (Farbe: schwarz) example (colour: black)	Typ type
92.207.XX04.F	XX in dm-Schritten	92.207.1004.1 = 10dm/L= 1000mm	GST1814KS-S 15 10SW
U2.207.XX04.F	XX in m-Schritten	U2.207.1204.1 = 12 m/L=12000mm	GST1814KS-S 15 X10SW

Fertigung nach DIN 7167/Tolerance system acc. to DIN 7167. (This DIN-standard describes the envelope principle. According to the envelope principle the deviations of form and position are limited by the size tolerances).
 Fertigung nach DIN 7167/Tolerance system acc. to DIN 7167. (This DIN-standard describes the envelope principle. According to the envelope principle the deviations of form and position are limited by the size tolerances).

Material/Material	2024	Legierung/Alloy	None	Zeichnung Nr./Drawing No.	92.207.0504.1 01K
Norm/Norm	14.05	Struktur/Structure	T	Rev./Rev.	1
Werkstoff/Material	2024	Legierung/Alloy	None	Rev./Rev.	1
Norm/Norm	14.05	Struktur/Structure	T	Rev./Rev.	1

(0) - Zeichnung, keine modifizierungen zulässig / Drawing, no modifications allowed
 (1) - Vorzeichnung / First issue
 (2) - Änderung / Change
 (3) - Ersatz / Replacement for
 (4) - Ersatz / Replacement for



**PRE-ASSEMBLED CABLE
KONFEKT-LEITUNG**

Stecker/male - freies Ende/free end 1,5mm
Schraubanschluß/screw connection 250V

92.207.0504.1 01K
 92.207.0504.1 01K
 92.207.0504.1 01K