



Produktdatenblatt

Art. Nr. 92.232.2504.1

Konfektionierte Leitung GST18I3K1-S 15E 25SW

GST18i3 Anschlussleitung Stecker - freies Ende, Länge 2,5 m, 3-polig, Kodierung Netz 250 V, 16 A, Kodierfarbe schwarz, Zugentlastungsfarbe schwarz, Leitungsfarbe schwarz, Leiterquerschnitt 1,5 mm², Kabeltyp H05VV-F, Brandklasse: Eca



Art. Nr.

92.232.2504.1

EAN	4015573367265
Bestelleinheit	25 Stück

Zulassungen

Technische Daten
Allgemein

Bemessungsstrom	16 A
Bemessungsspannung	250 V
Bemessungsstoßspannung	4 kV
Verschmutzungsgrad	2
Mechanische Codierung Code	Code 1
Verriegelbar	selbstverriegelnd (mit Werkzeug lösbar)
Codierfarbe / Kontakteinsatz	schwarz
Polkennzeichnung	L, N, PE
Gehäusefarbe mit Zugentlastung	schwarz

Ausführung

Leiter-Nennquerschnitt	1,5 mm ²
Schutzart (IP)	IP20
Abisolierlänge	9 mm
Abmantellänge	37 mm
Leiterendenbehandlung	ultraschallverdichtete Aderenden
Typ der Leitung	H05VV-F
Farbe der Leitung	schwarz
Kabeldurchmesser max.	8,3 mm
Leitungsart	Stecker - freies Ende
Art der konfektionierten Leitung	Anschlussleitung
Ausführung Seite 1	freies Leitungsende
Ausführung Seite 2	GST18i3 Stecker

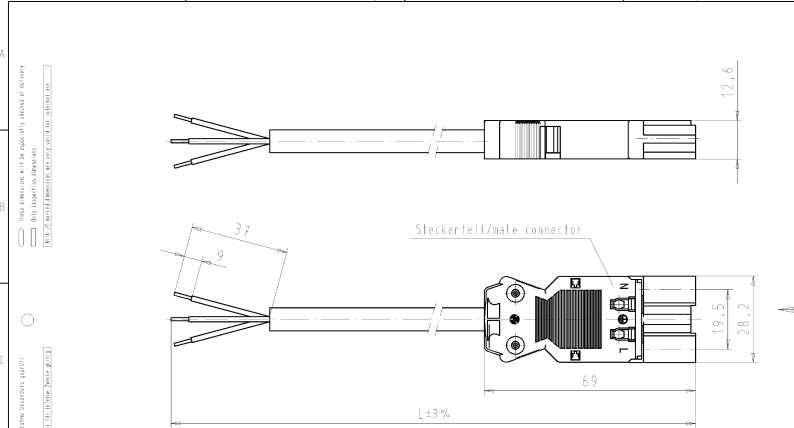
Werkstoff

Oberflächenbehandlung	verzinkt
Halogenfrei	nein
Leitung Dauertemperaturbeständigkeit	70 °C
Isolierteil Dauertemperaturbeständigkeit	100 °C
Brandlast	1,031 kWh
Brandklasse	Eca

Abmessungen

Gesamtlänge	2,5 m
-------------	-------

Technische Zeichnung



Kabel/cable H05VV-F3G1,5
Farbe/colour: siehe Tabelle/see table

.F	Farbe colour	Codierung *X*	Kabelfarbe cable colour
.1	schwarz black	L R E N	schwarz black
.2	weiß white	L R E N	weiß white
.3	grau grey	L R E N	schwarz black
.5	rot red	L R E N	schwarz black

Teile-Nr. part-no.	L	Beispiel (Farbe: schwarz) example (colour: black)	Typ type
92.232.XX04.F	XX in dm-Schritten	92.232.1004.1 = 10dm/L = 1000mm	GST1813K1-S 15 10SW
U2.232.XX04.F	XX in m-Schritten	U2.232.1204.1 = 12 m/L = 12000mm	GST1813K1-S 15 X12SW


Typ/type: GST1813K1-S 15 ..
 SW = schwarz/black
 WS = weiß/white
 GR01 = grau/grey
 RT03 = rot/red

Einzeichnung nach DIN 7152/Environnement system acc. to DIN 7107. This DIN standard describes the envelope principle. According to the envelope principle the overall size of form and proportions are limited by the size tolerances.

Einzeichnung nach DIN 7152/Environnement system acc. to DIN 7107. This DIN standard describes the envelope principle. According to the envelope principle the overall size of form and proportions are limited by the size tolerances.

Material	2005	Tag/Date	Name	Zeichnung Nr./Drawing No.
Werkstoff/Material	14.05.			92.232.0204.1 01K

Weitere Daten siehe Katalog
further data see catalog



INSTALL COUPLER
KONFEKT LEITUNG
Stecker/male - freies Ende/free end 1,5mm
Cr-impastührung/crimpression K1 230V