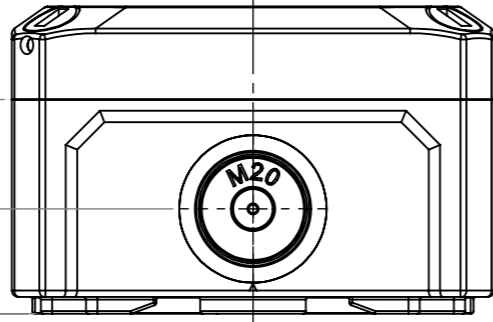
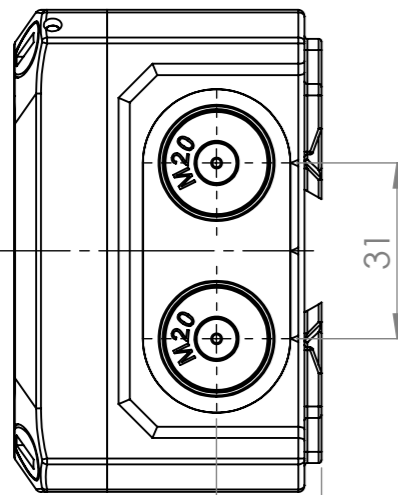


1:3



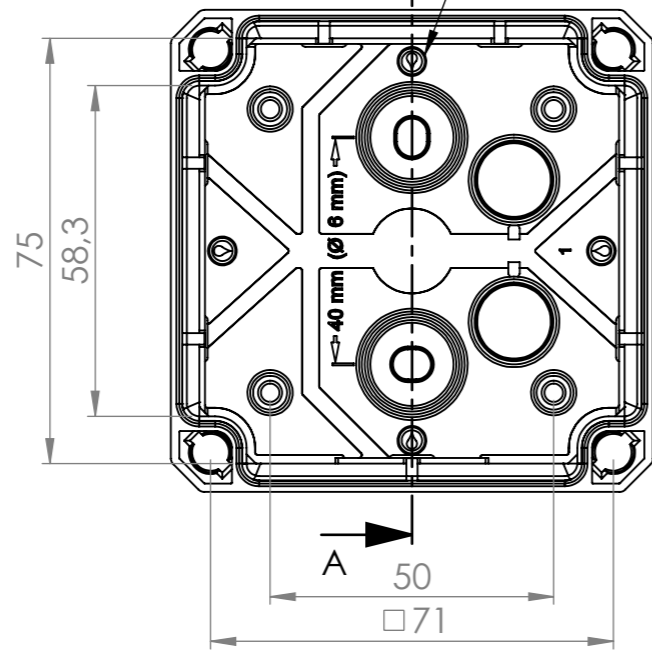
37,8  
18,5

Kondenswasseröffnungen  
bei Bedarf ausbrechen/-schlagen



31

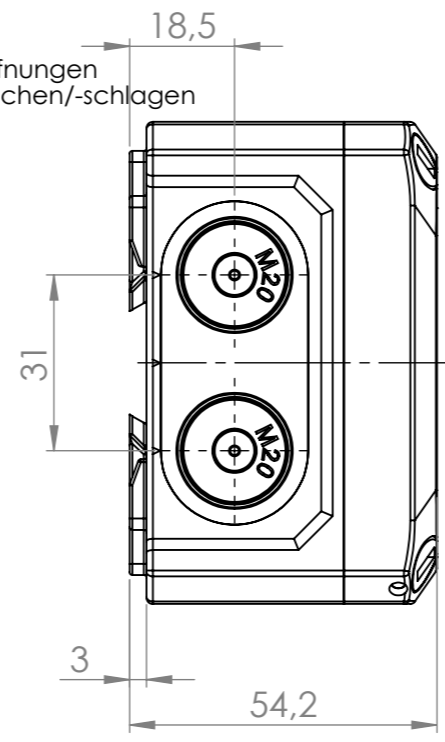
18,5



75  
58,3

50  
□71

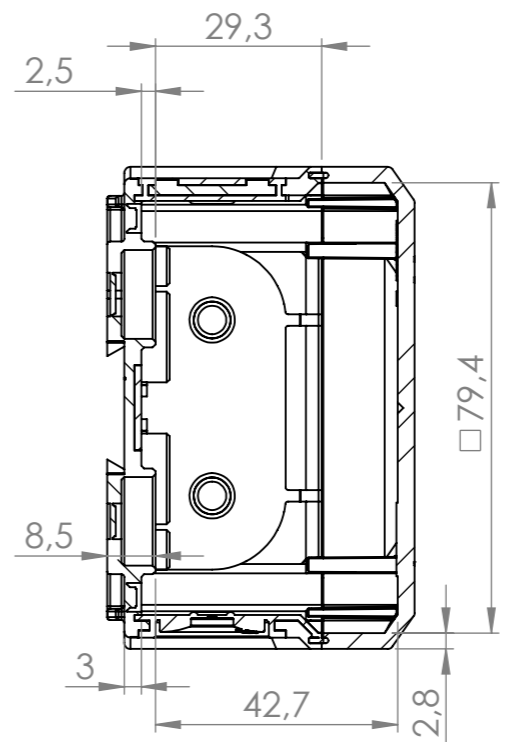
□85



18,5

31

3  
54,2

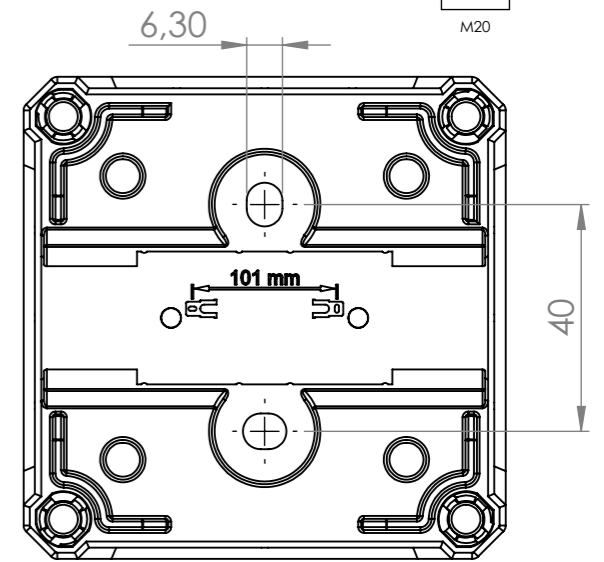


2,5  
29,3

8,5

3  
42,7  
2,8

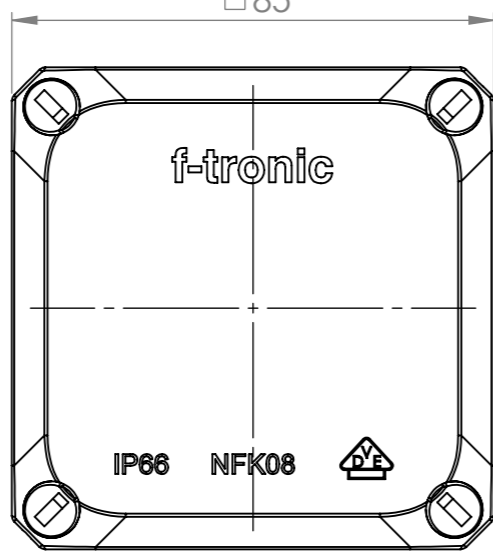
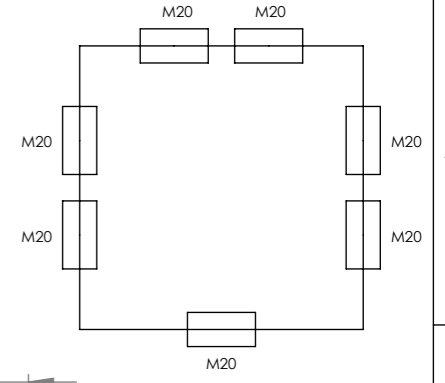
SCHNITT A-A



6,30

101 mm

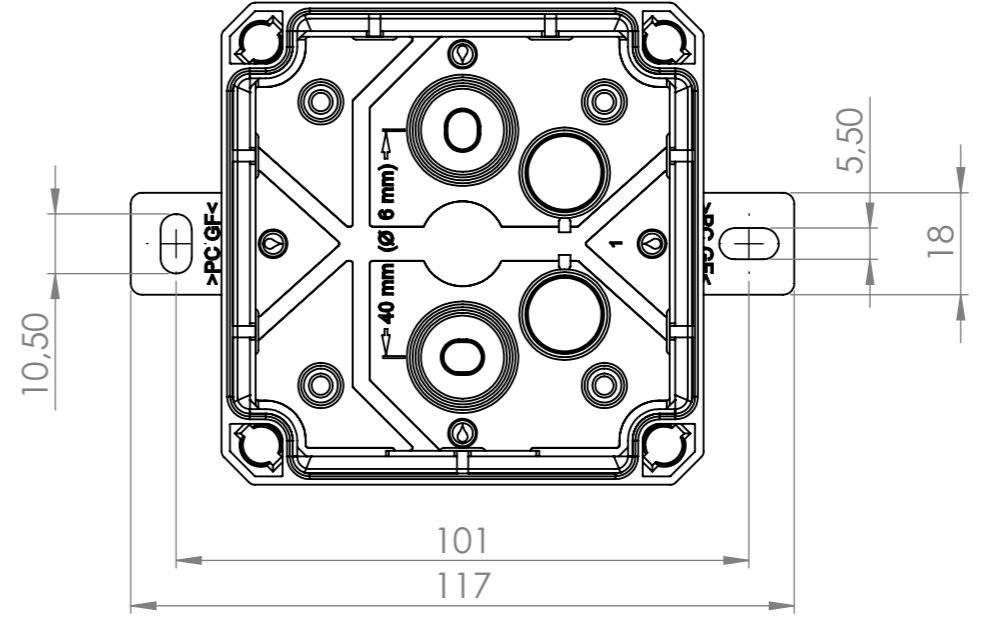
40



f-tronic

IP66 NFK08 PE

31

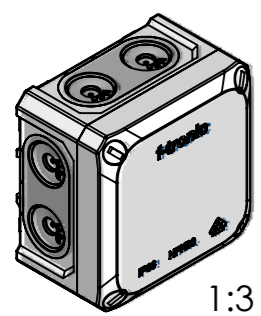


10,50

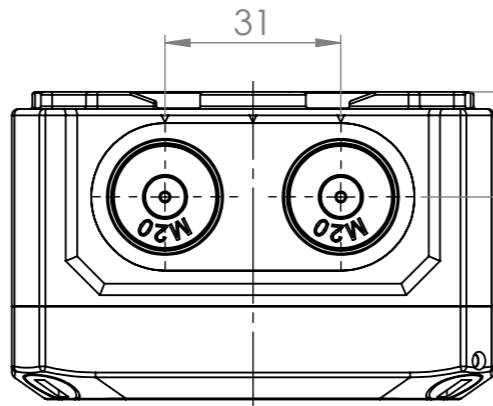
101  
117

5,50

18



1:3



18,5

Weitergabe sowie Vervielfältigung dieses Dokuments, Verwertung und Mitteilung seines Inhalts sind verboten, soweit nicht ausdrücklich gestattet. Zuwiderhandlungen verpflichten zu Schadenersatz. Alle Rechte für den Fall der Patent-, Gebrauchsmuster- oder Geschmacksamkeit vorbehalten.

		Allgemeintoleranzen DIN ISO 2768-m		 DIN 6 T1 - Proj.methode 1		Alle Angaben ohne Gewähr!					
		Datum		Name		Material: PS					
		Erstellt 03.11.2020		Escobar		Art.Nr.: 7340190					
		Gepr.				Benennung:					
		Freig. 04.05.2022		Escobar		<b>AP Verbindungsdose IP66</b>					
						NFK08gr					
						<table border="1"> <tr> <td>Status Freigegeben</td> <td>Format A3</td> </tr> <tr> <td>Maßstab 3:4</td> <td>Blatt / von 1 / 1</td> </tr> </table>		Status Freigegeben	Format A3	Maßstab 3:4	Blatt / von 1 / 1
Status Freigegeben	Format A3										
Maßstab 3:4	Blatt / von 1 / 1										
Rev	Änderung	Datum	Name	Schutzvermerk ISO 16016 beachten	Identnummer: --						