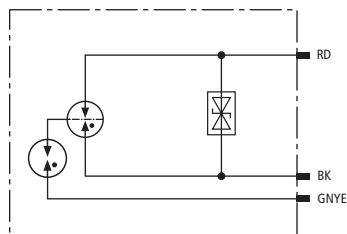
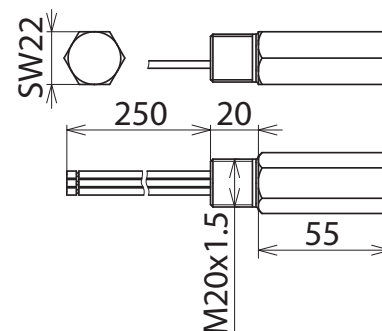


DPI CD EXI 24 M (929 961)

- Leichte Montage an Feldgeräten mit einer Reserve-Kabelverschraubung
- Eigenkapazität und -induktivität vernachlässigbar klein
- Einsetzbar nach dem Blitz-Schutzzonen-Konzept an den Schnittstellen $O_B - 2$ und höher



Prinzipschaltbild DPI CD EXI 24 M



Maßbild DPI CD EXI 24 M

Überspannungs-Ableiter mit kapazitätsarmer Schutzschaltung zum Schutz von eigensicheren Messkreisen und Bussystemen, erfüllt Anforderungen nach FISCO. Isolationsfestigkeit > 500 V gegen Erde.

Typ	DPI CD EXI 24 M
Art.-Nr.	929 961
Technische Daten	
Ableiterklasse	TYPE 2 Pt
Nennspannung (U_N)	24 V
Höchste Dauerspannung DC (U_C)	32 V
Höchste Dauerspannung AC (U_C)	22,6 V
Max. Eingangsspannung nach EN 60079-11 (U_i)	30 V
Max. Eingangsstrom nach EN 60079-11 (I_i)	0,55 A
Nennstrom (I_n)	0,55 A
D1 Blitzstoßstrom (10/350 μ s) Ad-PG (I_{imp})	1 kA
C2 Nennableitstoßstrom (8/20 μ s) gesamt (I_n)	10 kA
C2 Nennableitstoßstrom (8/20 μ s) Ad-Ad (I_n)	150 A
C2 Nennableitstoßstrom (8/20 μ s) Ad-PG (I_n)	10 kA
Schutzpegel Ad-Ad bei I_n C2 (U_p)	≤ 58 V
Schutzpegel Ad-PG bei I_n C2 (U_p)	≤ 1700 V
Schutzpegel Ad-Ad bei 1 kV/ μ s C3 (U_p)	≤ 50 V
Schutzpegel Ad-PG bei 1 kV/ μ s C3 (U_p)	≤ 1200 V
Grenzfrequenz Ad-Ad (f_c)	67 MHz
Kapazität Ad-Ad (C)	≤ 25 pF
Kapazität Ad-PG (C)	≤ 15 pF
Betriebstemperaturbereich (T_U)	-50 °C ... +80 °C
Schutzart	Aufbau in IP 67
Montage Feld- / Geräteseite	M20 x 1,5 Außengewinde
Anschluss	Anschlussleitungen 1,3 mm ²
Länge Anschlussleitung	250 mm
Erdung über	Anschlussleitung
Gehäusewerkstoff	NIRO (V4A)
Farbe	blank
Prüfnormen	IEC 61643-21 / EN 61643-21
Zulassungen	ATEX, IECEx, CCC, CSA & USA Hazloc, SIL
ATEX-Zulassungen	KEMA 04ATEX1189 X: II 2 (1) G Ex ia [ia Ga] IIC T5 ... T6 Gb
IECEx-Zulassungen	KEM 09.0076X: Ex ia [ia Ga] IIC T5 ... T6 Gb
CSA & USA Hazloc-Zulassungen (1)	CSA 13.70000407: Ex ia [ia] IIC T5 ... T6
CSA & USA Hazloc-Zulassungen (2)	CSA 13.70000407: Class I Div 1, 2; Class I Zone 1
SIL-Klassifizierung	bis SIL3 *)

Stammdaten

Nettogewicht	169.000 g/st
Zolltarifnummer (Komb. Nomenklatur EU)	85363010
GTIN (EAN)	4013364101784
VPE	1 ST

Änderungen in Form und Technik, bei Maßen, Gewichten und Werkstoffen behalten wir uns im Sinne des Fortschrittes der Technik vor. Die Abbildungen sind unverbindlich.

^{*)} Details siehe: www.dehn.de