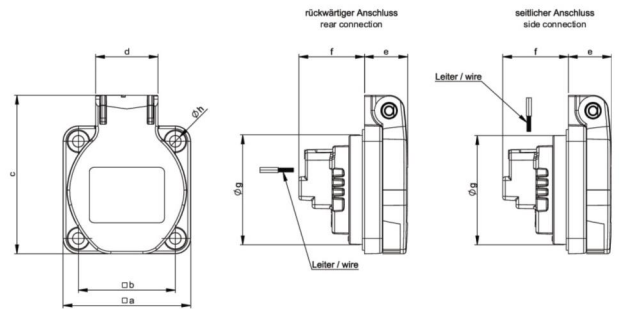
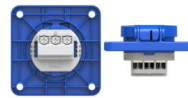


Artikel-Nr.	104-8bs
Bezeichnung	Schutzkontakt-Anbausteckdose 75x75 fb IP54 seitlich (blau)
Langbeschreibung	Schutzkontakt-Anbausteckdose Serie S-NOVA Gehäusematerial: PA6, Farbe: blau Flanschabmessungen: 75x75 mm Anschluss: Schraubklemme, seitlich System: belg./franz. (Schutzkontaktstift) Kontakte: vernickelte Kontakte 250V / 16A / 2P+E, Schutzart: IP54
GTIN (EAN)	9003399018909
Ursprungsland	AT
Zolltarifnummer	85366990
Nettogewicht	0,054 kg
Verpackungsmenge	100
Mindestbestellmenge	100

ETIM 9.0	EC001325
Ausführung	Schutzkontaktstift
Werkstoff	Kunststoff
Werkstoffgüte	Thermoplast
Halogenfrei	Ja
Flanschmaß	75x75 mm
Mit Klappdeckel	Ja
Für "erschwerete Bedingungen" nach VDE	Ja
Schutzart (IP)	IP54
Steckrichtung	gerade
Anschluss technik	Schraubklemme
Farbe	blau
RAL-Nummer	5017
Polzahl	3
Nennstrom	16 A
Nennspannung	250 V

a	75 mm
b	60 mm
c	75 mm
d	25 mm
e	21 mm
f	22 mm
g	43 mm
h	5,5 mm
Leitung flexibel	1-2x2,5 mm ²
Leitung starr	1-2x2,5 mm ²
Kontaktschrauben	80 Ncm
Abisolierlänge	8-10 mm



<https://www.pcelectric.at/shop/de/?func=detail&artnr=104-8bs>