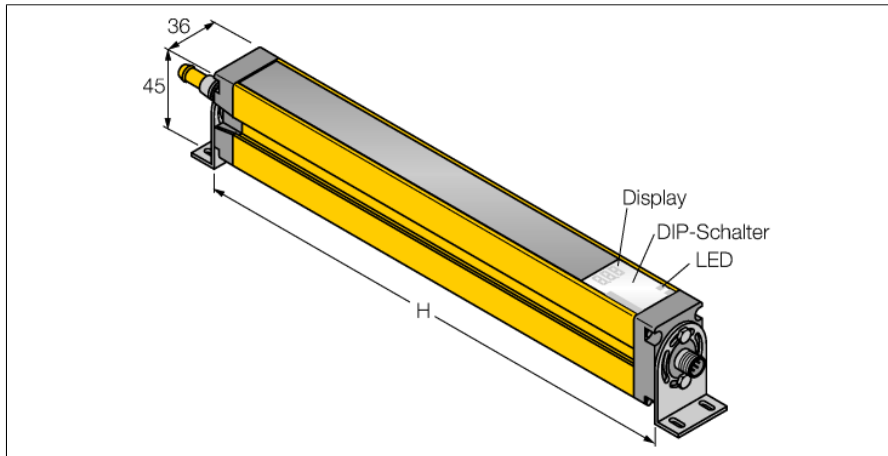


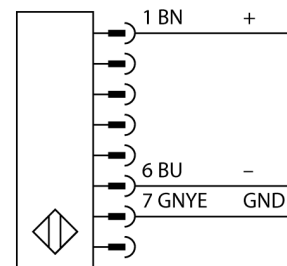
# Personenschutz Lichtvorhang kaskadierbarer Sender SLSCE30-900Q8



- Stecker M12 x 1, 8-polig
- Kaskadierbar bis 4 Module
- Schutzart IP65
- Einstellung über DIP-Schalter
- Betriebsspannung 24 VDC +-15%
- Auflösung 30 mm
- Überwachungsfeldhöhe 900 mm
- Bei jedem Gerät sind zwei Haltewinkel EZA-MBK-11 im Lieferumfang enthalten, bei Gerätelängen ab 900 mm ein zusätzlicher Haltewinkel EZA-MBK-12
- Personenschutzart Cat 4, PL e nach EN ISO 13849-1:2008
- Typ 4 nach IEC 61496-1,-2
- SIL 3 nach IEC 61508

<b>Typenbezeichnung</b>	SLSCE30-900Q8
Ident-Nr.	3072410
<b>Funktion</b>	Lichtvorhang
Lichtart	IR
Wellenlänge	950 nm
Optische Auflösung	30 mm
Reichweite	100...18000 mm
Überwachungsfeldhöhe	900 mm
Anzahl der Strahlen	60
Mit Mutingfunktion	Nein
Umgebungstemperatur	0...+50 °C
<b>Betriebsspannung</b>	20...28 VDC
Restwelligkeit	< 10 % U <sub>n</sub>
DC Bemessungsbetriebsstrom	≤ 100 mA
Kurzschlusschutz	ja
Verpolungsschutz	ja
Ansprechzeit typisch	< 19 ms
Mit Wiederanlaufsperr	Ja
Ausblendung möglich	Ja
<b>Zulassungen</b>	CE, cULus listed
<b>Bauform</b>	Quader, EZ-Screen
Abmessungen	45 mm x 36 mm x 971 mm
Gehäusewerkstoff	Metall, AL, Gelber Polyester
Linse	Kunststoff, Acryl
Kaskadierbar	Ja
Elektrischer Anschluss	Steckverbinder, M12 x 1
Adernquerschnitt	8 mm <sup>2</sup>
Schutzart	IP65
Vibrationsfestigkeit	10-55 Hz bei 0,35 mm
Schockprüfung	10 g bei 16 ms (6000 Zyklen)
<b>Betriebsspannungsanzeige</b>	LED, grün

## Anschlussbild



## Funktionsprinzip

Der hochauflösende Personenschutz-Sicherheitslichtvorhang besteht aus Sender und Empfänger. Da das System optisch synchronisiert wird, ist keine Verdrahtung zwischen der Sende- und Empfangseinheit erforderlich. Die Sicherheitsschaltausgänge des Empfängers werden direkt mit einem Lastrelais verbunden und bewirken den sofortigen Stopp des gefährlichen Maschinenzyklus. Über die zweikanalige Überwachung des Schaltgerätes und den diversitär redundanten Aufbau, bei dem zwei Prozessoren eine gegenseitige Kontrolle bewirken, wird die Personenschutzart Typ 4 nach IEC 61496 erfüllt.

**Personenschutz Lichtvorhang**  
**kaskadierbarer Sender**  
**SLSCE30-900Q8**

**Zubehör**

Typ	Ident-Nr.		Maßbild
EZA-MBK-21	3073319	Montagewinkel, schwarz, Stahl, für EZ-ARRAY und EZ-SCREEN Standard und Kaskade 14 & 30 mm	
EZA-MBK-11	3071470	Montagewinkel, schwarz, Stahl, für EZ-ARRAY und EZ-SCREEN Standard und Kaskade 14 & 30 mm	
EZA-MBK-12	3071756	Montagewinkel, schwarz, Stahl, für EZ-ARRAY und EZ-SCREEN Standard und Kaskade 14 & 30 mm	
EZA-MBK-20	3072587	Montagewinkel, schwarz, Stahl, für EZ-ARRAY und EZ-SCREEN Standard 14 & 30 mm	