

0837862 EL-EPE1548DAWS840MRM1100

Deckenleuchte EL



Artikelnummer **0837862**

GTIN **4029299546415**

Deeplink <https://www.ridi.de/go/0837862>



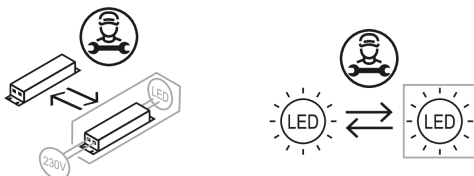
Produktbeschreibung

Deckenleuchte der EL-Produktfamilie. Lichtlenkung durch Reflektor, Ausstrahlungscharakteristik symmetrisch, breitstrahlend, Lichtaustritt direkt. Leuchtmittel LED-M eingebaut, Austausch durch Fachkraft möglich. Die Leuchte generiert einen Bemessungslichtstrom von 10510 lm in Lichtfarbe 840, Lichtstrom einstellbar: stufenlos. Die hohe LED-Lebensdauer ermöglicht einen langen Einsatz bei gleichbleibender Beleuchtungsgüte. Hohe Lichtqualität durch eine Farbortoleranz von < 3 SDCM. Gehäuse aus Stahl, verkehrsweiß, ähnlich RAL 9016, Schutzart IP20 IP40 raumseitig. Einbau in Metallpaneeldecken parallel zu den Paneelen mit entsprechendem Befestigungszubehör. Nicht für Decken mit Füllstreifen geeignet. Mit elektronischem Betriebsgerät DALI. Austausch durch Fachkraft möglich. Nennspannung 220 - 240 V AC/DC 50 - 60 Hz.

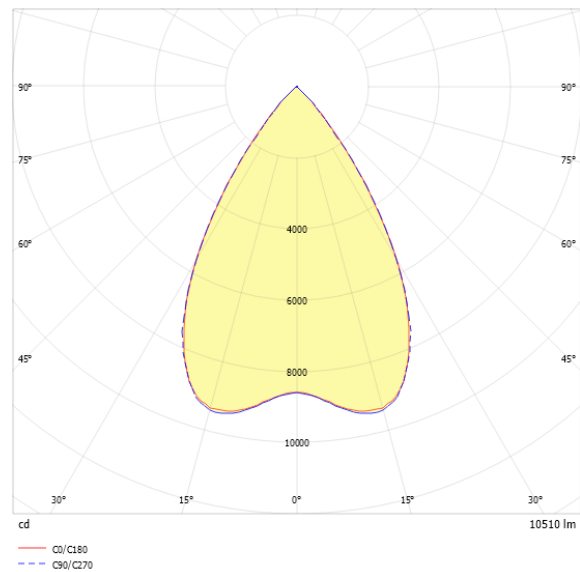
Kurzinformationen

| | |
|--|------------------------|
| Montageart | Einbau |
| Schutzart | IP20 IP40 raumseitig |
| Schutzklasse | I |
| Nennspannung | 220 - 240 V |
| Art der Steuerung | DALI |
| Farbtemperatur | 4000 K |
| Farbwiedergabeindex Ra | ≥ 80 |
| Bemessungslichtstrom | 10510 lm |
| Bemessungsleistung | 79,0 W |
| Leuchteneffizienz | 133,0 lm/W |
| Bemessungslebensdauer L80B50 (tq = 25 °C) | 70000 h |
| Dieses Produkt enthält Lichtquellen der Energieeffizienzklasse | D |

Nachhaltigkeit



Lichtverteilungskurve



Blendungsbewertung UGR (4H/8H)

| | |
|-----------|------|
| UGR längs | 17.2 |
| UGR quer | 17.2 |

0837862 EL-EPE1548DAWS840MRM1100

Allgemein

| | |
|---------------------|----------------|
| Produktkategorie | Deckenleuchte |
| Einsatzbereich | Bildung Büro |
| Technologie | driver@optic |
| Leuchtenform | rechteckig |
| Mit Sensor | Nein |
| Mit Notlichtelement | Nein |
| BEG-förderfähig | Ja |
| Garantie | 5 Jahre |
| Wartungskategorie | D |

Montage

| | |
|-------------------------------------|------------------------------------|
| Montageart | Einbau |
| Montageort | Decke |
| Deckenart | Metall-Paneeldecken |
| Geeignet für Deckenart | 7 |
| Geeignet für Lichtbandkonfiguration | Nein |
| Anschlussart | Steckklemme |
| Art der Verdrahtung | geeignet für Durchgangsverdrahtung |
| Anzahl Pole | 5 |
| Leiterquerschnitt | 0,5 - 2,5 mm ² |

Gehäuse

| | |
|------------------------------------|--------------------------------|
| Systemmaß | M100 M150 |
| Farbe | verkehrsweiß, ähnlich RAL 9016 |
| Schutzart | IP20 IP40 raumseitig |
| Stoßfestigkeitsgrad | IK04 |
| Glühdrahtprüfung | 650 °C |
| Einbau in isolierte Decke möglich | Nein |
| Werkstoff des Gehäuses | Stahl |
| Oberflächenbehandlung des Gehäuses | pulverbeschichtet |
| Werkstoff der Abdeckung | PC opal |

Elektrische Ausführung

| | |
|---------------------------|-------------|
| Art der Steuerung | DALI |
| Nennspannung | 220 - 240 V |
| Frequenz | 50 - 60 Hz |
| Spannungsart | AC/DC |
| Bemessungsleistung | 79,0 W |
| Schutzklasse | I |
| Anzahl der Betriebsgeräte | 1 |

Betriebsgerät

| | |
|--|--------|
| Max. Anzahl der Betriebsgeräte an Leitungsschutzschalter B10 | 14 |
| Max. Anzahl der Betriebsgeräte an Leitungsschutzschalter B16 | 23 |
| Max. Anzahl der Betriebsgeräte an Leitungsschutzschalter C16 | 34 |
| Dimmbereich | 1–100% |
| DC tauglich | Ja |
| Ripple LF | 1 % |
| SELV | Nein |

Lichttechnik

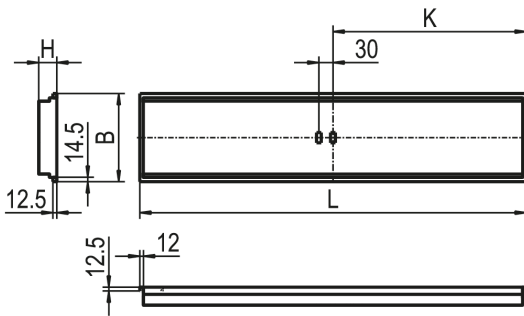
| | |
|---------------------------------|----------------|
| Lichtlenker | Reflektor |
| Lichtaustritt | direkt |
| Lichtverteilung | symmetrisch |
| Ausstrahlungscharakteristik | breitstrahlend |
| Ausstrahlungswinkel | 63,32 ° |
| Ausstrahlungswinkel einstellbar | nein |
| UGR-Klasse | ≤ 19 |
| Bemessungslichtstrom | 10510 lm |
| Lichtstrom einstellbar | stufenlos |
| Leuchteffizienz | 133,0 lm/W |

Leuchtmittel

| | |
|--|----------|
| Leuchtmittel | LED-M |
| Inklusive Leuchtmittel | Ja |
| Leuchtmittelanzahl | 1 |
| Farbwiedergabeindex Ra | ≥ 80 |
| Farbtemperatur | 4000 K |
| Lichtfarbe | 840 |
| Farbtemperatur einstellbar | Nein |
| Farbortoleranz (SDCM) | < 3 SDCM |
| Photobiologische Sicherheit | RG1 |
| Bemessungslebensdauer L80B50 (tq = 25 °C) | 70000 h |
| Bemessungslebensdauer L80B10 (tq = 25 °C) | 55000 h |
| Maximale Umgebungstemperatur L80B50 = 50.000 h | 36 °C |

0837862 EL-EPE1548DAWS840MRM1100

Maßzeichnung



Abmessungen

| | |
|--------------|----------|
| Maß L | 1548 mm |
| Maß B | 285 mm |
| Maß H | 60 mm |
| Nettogewicht | 8,200 kg |

Zubehör

| Artikelbezeichnung | Artikelnummer | Produktbeschreibung |
|--------------------|---------------|--|
| ZRO RAHMENÖFFNER | 0204003 | Rahmenöffner |
| BEF.-SATZ EBRP 18W | 0210009 | Bef.-Satz für Leuchtenlänge 624 mm, parallel zum Paneel |
| BEF.-SATZ EBRP 58W | 0210012 | Bef.-Satz für Leuchtenlänge 1548 mm, parallel zum Paneel |
| BEF.-SATZ EBRP 36W | 0210010 | Bef.-Satz für Leuchtenlänge 1248 mm, parallel zum Paneel |

Ausschreibungstext

Deckenleuchte der EL-Produktfamilie. Lichtlenkung durch Reflektor, Ausstrahlungscharakteristik symmetrisch, breitstrahlend, Lichtaustritt direkt. Leuchtmittel LED-M eingebaut, Austausch durch Fachkraft möglich. Die Leuchte generiert einen Bemessungslichtstrom von 10510 lm in Lichtfarbe 840, Lichtstrom einstellbar: stufenlos. Die hohe LED-Lebensdauer ermöglicht einen langen Einsatz bei gleichbleibender Beleuchtungsgüte. Hohe Lichtqualität durch eine Farbortoleranz von < 3 SDCM. Gehäuse aus Stahl, verkehrsweiß, ähnlich RAL 9016, Schutzart IP20 IP40 raumseitig. Einbau in Metallpaneeldecken parallel zu den Paneelen mit entsprechendem Befestigungszubehör. Nicht für Decken mit Füllstreifen geeignet. Mit elektronischem Betriebsgerät DALI. Austausch durch Fachkraft möglich. Nennspannung 220 - 240 V AC/DC 50 - 60 Hz. Artikelnummer: 0837862 Artikelbezeichnung: EL-EPE1548DAWS840MRM1100 Produktkategorie: Deckenleuchte Einsatzbereich: Bildung/Büro Technologie: driver@optic Leuchtenform: rechteckig Mit Sensor: Nein Mit Notlichtelement: Nein Verstellbarkeit: starr Maß L: 1548 mm Maß B: 285 mm Maß H: 60 mm Montageart: Einbau Montageort: Decke Anschlussart: Steckklemme Art der Verdrahtung: geeignet für Durchgangsverdrahtung Anzahl Pole: 5 Leiterquerschnitt: 0,5 - 2,5 mm² Systemmaß: M100IM150 Farbe: verkehrsweiß, ähnlich RAL 9016 Schutzart: IP20/IP40 raumseitig Stoßfestigkeitsgrad: IK04 Ballwurfsicher: Nein Glühdrahtprüfung: 650 °C Einbau in isolierte Decke möglich: Nein Werkstoff des Gehäuses: Stahl Oberflächenbehandlung des Gehäuses: pulverbeschichtet Werkstoff der Abdeckung: PC opal Art der Steuerung: DALI Nennspannung: 220 - 240 V Frequenz: 50 - 60 Hz Spannungsart: AC/DC Bemessungsleistung: 79,0 W Lichtlenker: Reflektor Lichtaustritt: direkt Lichtverteilung: symmetrisch Ausstrahlungscharakteristik (ETIM): breitstrahlend UGR-Klasse: ≤ 19 Bemessungslichtstrom: 10510 lm Lichtstrom einstellbar: stufenlos Leuchteneffizienz: 133,0 lm/W Leuchtmittel: LED-M Inklusive Leuchtmittel: Ja Farbwiedergabeindex Ra: ≥ 80 Farbtemperatur: 4000 K Lichtfarbe: 840 Farbtemperatur einstellbar: Nein Farbortoleranz (SDCM): < 3 SDCM Photobiologische Sicherheit: RG1 Bemessungslebensdauer L80B50 (tq = 25 °C): 70000 h Bemessungslebensdauer L80B10 (tq = 25 °C): 55000 h Energieeffizienzklasse Leuchtmittel: D