

Produktdatenblatt

Art. Nr. 91.232.8003.4

Konfektionierte Leitung GST15I3KSB- 15 W 80BR01

GST15i3 Anschlussleitung Buchse - freies Ende, Länge 8,0 m, 3-polig, Kodierung Schaltfunktion 250 V, 16 A, Kodierfarbe braun, Zugentlastungsfarbe weiß, Leitungsfarbe weiß, Leiterquerschnitt 1,5 mm², Kabeltyp H05VV-F, Brandklasse: Eca



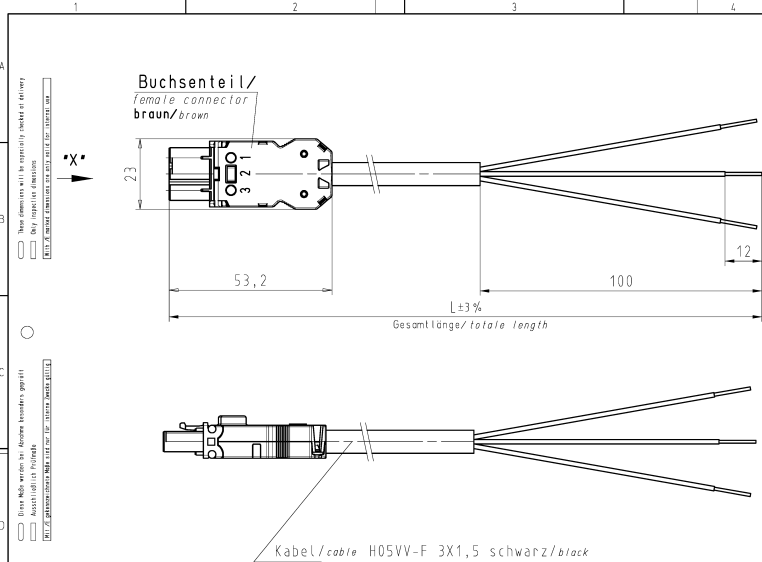
Art. Nr.	91.232.8003.4
EAN	4049088336942
Bestelleinheit	10 Stück

Zulassungen

Technische Daten
Hinweis

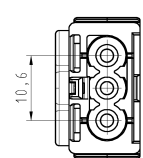
Hinweis	Aderfarben mit Polzuordnung: schwarz (1), grau (2), braun (3)
---------	---

Technische Zeichnung



Ansicht in Pfeilrichtung *X*
view in arrow direction *X*

M 2:1



1=schwarz/black
2=grau/grey
3=braun/brown

Weitere Daten siehe Katalog
further data see catalog

Teile-Nr. part-no.	L	Beispiel example	Typ type
91.232.XX03.4	XX in dm-Schritten XX in dm-steps	91.232.1003.4 = 10dm/L= 1000mm	GST1513KSB- 15 10BR01
U1.232.XX03.4	XX in m-Schritten XX in m-steps	U1.232.1203.4 = 12 m/L=12000mm	GST1513KSB- 15 X12BR01

Tolerierung Size ISO 14402/Tolerance system Size ISO 14402. (This ISO-standard describes the envelope principle. According to the envelope principle the deviations of form and parallelism are limited by the size tolerances.)

Freitoleranz nach DIN 127/Free tolerance according to DIN 127

Material/Material

2015 Tag/Date

03.03. Treschan

Name

Zeichnung Nr./Drawing No.

91.232.0203.4 01K

Maße in mm/Dimensions are in mm

Ersetzt für/Replacement for:

wieland **GST1513** **KONFEKT_LEITUNG**

www.wieland-electric.com KSB-15 M Buchse-fr. Ende, braun, Schraubanschluß, 250V, 1,5gmm

pre assembled cable, female-free end, screw connect.