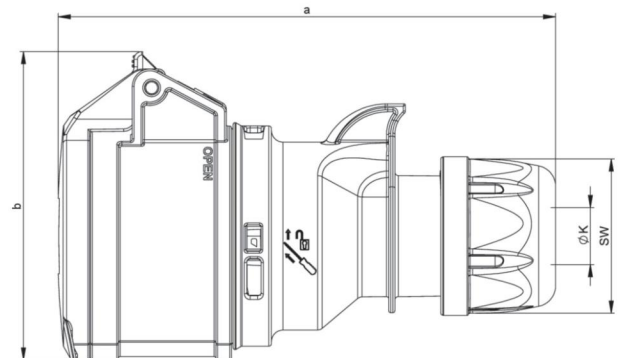
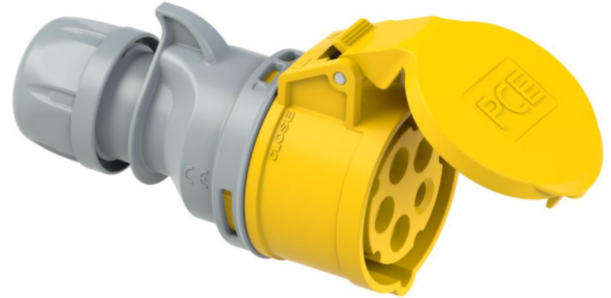


Artikel-Nr.	215-4tt
Bezeichnung	CEE-Kupplung 16A 5p 4h IP44/IP54 SHARK TT
Langbeschreibung	CEE-Kupplung 16A 5p 4h IP44/IP54 SHARK TT Gehäusematerial: PA6 Nennstrom: 16A Polzahl: 5 (3P+N+PE) Uhrzeit-Stellung: 4h Nennspannung/Frequenz: 57/100V~ - 75/130V~ / 50+60Hz Kontakte: Messing Anschlussstechnik: schraublose Anschlussstechnik (TT) Schutzart: IP44/IP54
GTIN (EAN)	9003399735868
Ursprungsland	AT
Zolltarifnummer	85366990
Nettogewicht	0,189 kg
Verpackungsmenge	10
Mindestbestellmenge	10

ETIM 9.0	EC001320
IEC-Stromstärke	16 A
Polzahl	5
Spannung nach EN 60309-2	110 V (50+60 Hz) gelb
Uhrzeit-Stellung	4 h
Kennfarbe	gelb
Schutzart (IP)	IP44
Anschlussstechnik	schraublose Klemme
Steckrichtung	gerade
Kabeleinführung	Verschraubung
Werkstoff	Kunststoff
Kontaktmaterial	CuZn
Oberflächenbehandlung Kontakte	unbehandelt

a	145 mm
b	89 mm
K (Kabel Ø)	8-16 mm
SW	42 mm
Leitung flexibel	1-2,5 mm ²
Zugentlastung	500 Ncm
Abmantelungslänge	50 mm
Abisolierlänge	10-12 mm
Umgebungstemperatur	-25 – 40 °C
Temperaturbeständigkeit	-25 – 80 °C



<https://www.pcelectric.at/shop/de/?func=detail&artnr=215-4tt>