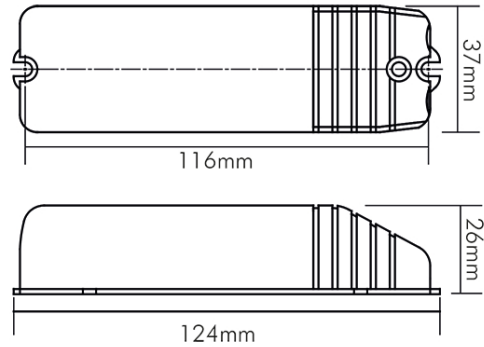


EN-110 D

Elektronischer Transformator mit Thermoswitch



Artikelnummer	6991407200
GTIN	4044538001142

ELEKTRISCHE EIGENSCHAFTEN

Art des Trafos	elektronischer Trafo
Eingangsfrequenz	50/60 Hz
Dimmbar	ja
Art der Dimmung	Phasenabschnitt
Wirkleistungsfaktor	0,98 cos phi
Lampenleistung	35 - 110 W
Eingangsspannung [AC]	230 V
Ausgangsspannung [AC]	11,8 V
Anzahl der Abgangsstellen (Paare)	1
Anschlussart primär	abgedeckte Schraubklemmen
Anschlussart sekundär	abgedeckte Schraubklemmen

SICHERHEITSEIGENSCHAFTEN

Mit Sekundär-Sicherungsautomat	nein
Schutzart	IP20
Nur für Innenbereich	ja
Schutzklasse	II
CE-Kennzeichnung	ja
VDE-Zertifizierung	ja
SELV	ja
F-Kennzeichnung	ja
Geeignet für Möbeleinbau	ja



Eine Haftung für die von uns gelieferte Ware ist jedoch bei Vorliegen von natürlicher Abnutzung, Verschleiß sowie Verbrauch, insbesondere bei Betriebsmitteln LEDs etc. grundsätzlich ausgeschlossen und zwar auch dann, wenn diese bei Lieferung bereits mit der Ware verbunden sind. Angaben zur durchschnittlichen Lebensdauer und Lichtfarben dienen nur der Orientierung, sind unverbindlich und stellen keine Beschaffenheitsvereinbarung dar. Technische und gestalterische Änderungen im Zuge stetiger Produktentwicklungen vorbehalten. nobile AG – Wächtersbacher Str. 78 - 60386 Frankfurt/M. Germany - www.nobile.de

Stand:
01.02.2022
14:18:00

Thermoswitch	ja
RoHS	ja
Sicherheitstrafo	ja
Kurzschlusschutz	ja
Überlastschutz	ja
Installation, elektrotechnisches Fachwissen	ja

TEMPERATUREIGENSCHAFTEN

Übertemperaturschutz	ja
Umgebungstemperatur [Ta]	40 °C
Gehäusetemperatur [Tc]	70 °C

MABE UND GEWICHT

Höhe	26 mm
Breite	37 mm
Länge	124 mm
Gewicht	120 g
Deckenausschnitt	45 mm

MATERIAL UND FARBE

Farbe	weiß
Werkstoff	Kunststoff

SONSTIGE EIGENSCHAFTEN

Montageart	Einbau
Entsorgung	kommunaler Wertstoffhof bzw. regionale Bestimmungen
Unabhängige Installation	ja

