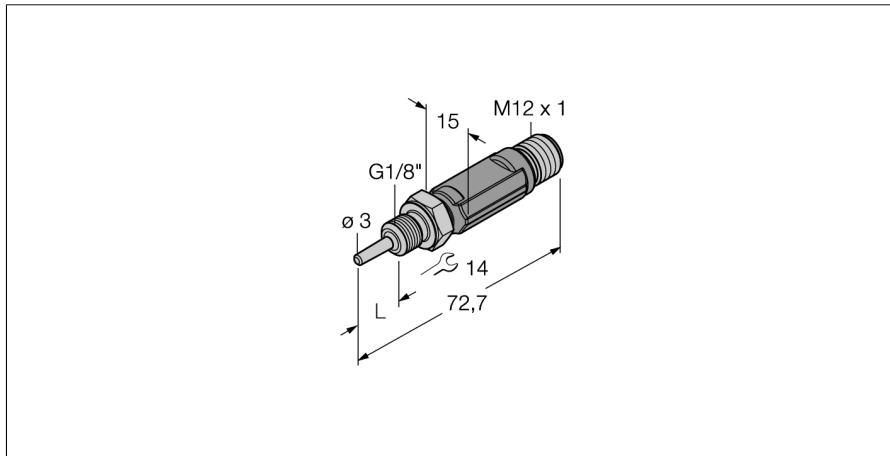


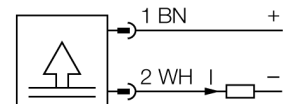
Temperaturerfassung mit Stromausgang

TTM050C-103A-G1/8-LI6-H1140-L013-50/50°C



- Miniatur-Bauform
- Analogausgang 4...20 mA
- Werkseinstellung -50...50°C (andere auf Anfrage)
- Prozessanschluss G1/8" Außengewinde

Anschlussbild



Typenbezeichnung TTM050C-103A-G1/8-LI6-H1140-L013-50/50°C
Ident-Nr. 9910550

Temperaturbereich
Messbereich -50...50 °C
-58...122 °F
Anmerkung Max. Temperatur Elektronik: 80 °C / 176 °F
Messelement Pt1000-Messelement, DIN EN 60751, Klasse A
Ansprechzeit $t_{0,5} = 1,5$ s / $t_{0,9} = 6,0$ s in Wasser @ 0,2 m/s
Eintauchtiefe (L) 13 mm

Versorgung
Betriebsspannung 10...24 VDC
Stromaufnahme ≤ 20 mA
Kurzschluss-/ Verpolungsschutz ja / ja
Schutzart und -klasse IP67 / III

Ausgänge
Ausgang 1 Analogausgang

Analogausgang
Arbeitsbereich 4...20 mA (2-Leiter)
Bürde $\leq 0,7$ k Ω
Genauigkeit (Lin. + Hys. + Rep.) $\pm 0,2$ K

Temperaturverhalten
Temperaturkoeffizient Nullpunkt Tk0 $\pm 0,1$ % v.E./10 K
Temperaturkoeffizient Spanne T_{is} $\pm 0,1$ % v.E./10 K

Umgebungsbedingungen
Umgebungstemperatur -40...+80 °C
Lagertemperatur -40...+80 °C

Gehäuse
Gehäusewerkstoff Edelstahl/Kunststoff, V4A (1.4404)
Sensormaterial Edelstahl, V4A (1.4404)
Prozessanschluss G 1/8"-Außengewinde
Elektrischer Anschluss Steckverbinder, M12 x 1
Druckfestigkeit 100 bar

Referenzbedingungen nach IEC 61298-1
Temperatur 15...+25 °C
Luftdruck 860...1060 hPa abs.
Luftfeuchtigkeit 45...75 % rel.
Hilfsenergie 24 VDC

Allgemeine Beschreibung

Über einen mineralisierten Mantelfühler werden Temperaturen erfasst und in verschiedenste elektrische Ausgangssignale gewandelt. Die Miniaturserien der TTM Serie haben ein vollvergossenes Plastikgehäuse je nach Variante wahlweise einen IO-Link Ausgang, Stromausgang und/oder Schaltausgang.