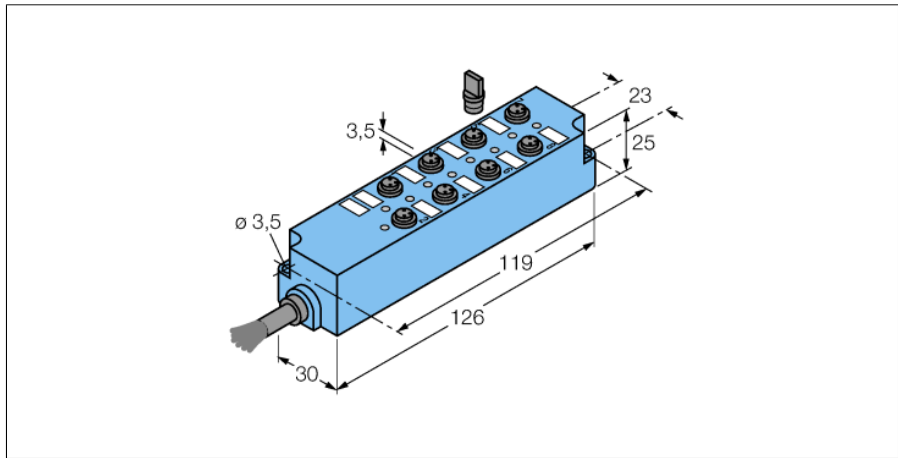
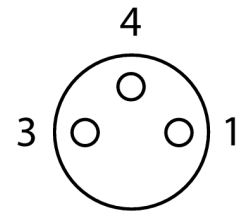


**Aktor/Sensor-Verteilersysteme M8 x 1/Ø 8mm
8-fach Box, Ø 8mm, mit Festkabelanschluss
8MBS8-3P2-5/S1118**



- robuste, vollvergossene Aktor-/Sensor-box
- Schutzart IP 67
- zweireihige Bauweise für optimales Handling
- auch mit anderen Leitungslängen und -qualitäten lieferbar
- PNP-Schaltung
- PVC-Leitung
- für einfache und weniger anspruchsvolle Einsatzgebiete

Anschlussbild



Typenbezeichnung	8MBS8-3P2-5/S1118
Ident-Nr.	8018129
I/O Verteiler	8-fach, mit fest angeschlossener Leitung
Gehäuse	Kunststoff, PA 6 GF, blau
Schaltfunktion	pnp
E/A-Steckplatz	Ø 8 mm
Polzahl	3
Betriebsspannungsanzeige	LED grün
Schaltzustandsanzeige	LED gelb
Mechanische Lebensdauer	> 100 Steckzyklen
Verschmutzungsgrad	3
Kontakte	Metall, CuZn, vergoldet
Kontaktträger	Kunststoff, PA 6 GF, schwarz
Leitung	S1118, LifYY
Leitungsdurchmesser	8mm
Leitungslänge	5 m
Leitungsmantel	PVC, BK
Aderisolierung	PVC
Aderfarben	WH, GN, YE, GY, PK, RD, BK, VT, BU, BN
Aderquerschnitt	8x 0.25 mm ²
Litzenaufbau	32x0.1 mm
Aderquerschnitt	2x 0.5mm ²
Litzenaufbau	64x 0.1mm
Strombelastbarkeit	2A pro Signalkontakt, Summenstrom 6A
Isolationswiderstand	≥ 10 ⁸ Ω
Durchgangswiderstand	≤ 5 mΩ
Biegeradius (flexibler Einsatz)	> 10 x Ø

Leitungsqualität S1118

Reines PVC-Kabel, geeignet für mittlere mechanische Beanspruchung im Bereich Verpackungsmaschinen, sowie Montage- und Fertigungsstraßen. Gute Beständigkeit gegen Säuren und Laugen und daher prädestiniert für den Einsatz in der Lebensmittel- und Getränkeindustrie.

