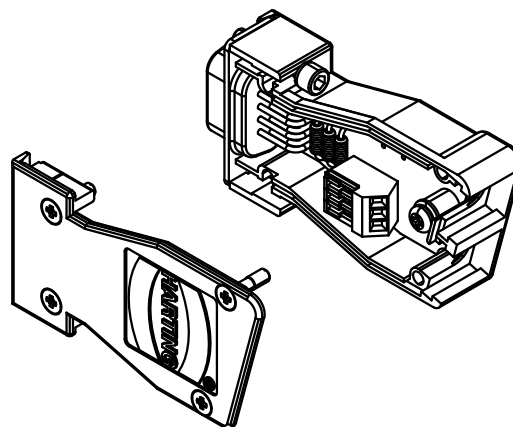
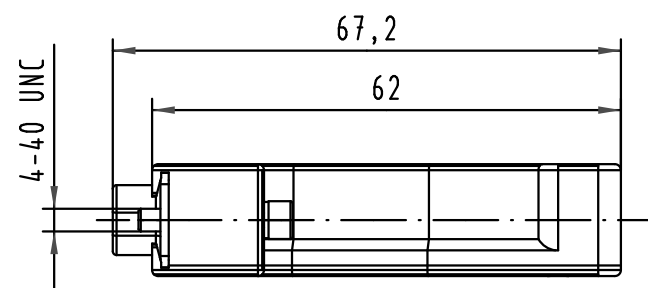
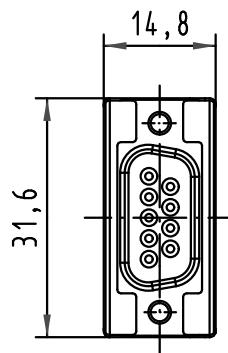
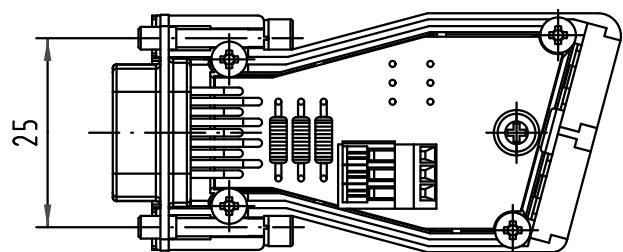
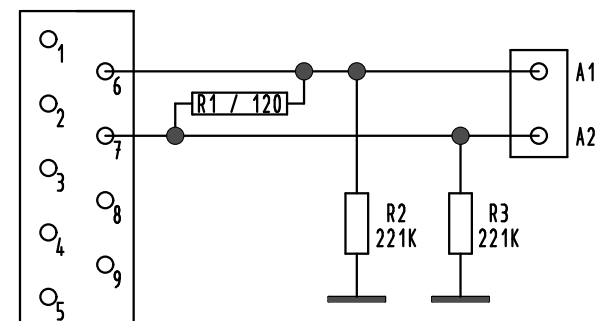


Darstellung ohne Deckel
view without cover



FIP interface



im Set enthalten
in set inclusive

Anzahl number	Bezeichnung description
1	Blindstopfen 9-37 blanking piece 9-37

All Dimensions in mm Original Size DIN A 4	Techn. Character.			Maßstab/Scale 1:1	Nicht tolerierte Maßel Free size tolerances
		Dat.	Name		
	Detail.	06.04.05	Bus.		InduCom 9 Female - FIP end of the line 4/40 UNC - Without clamp accessory
	Insp.				
	Stand.				
36171	05/10/10	SC	HARTING EURL		TB 66 63 009 X018
36094	06/09/10	BH	F-95972 Paris		
32614					Blatt/ page 1 / 1
Mod.	Dat.	Name	Sub.		

66 63 009 5018	S4
Part number	Performance level