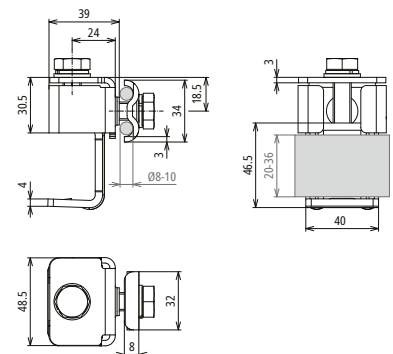


**AKK DUL 8.10 KBF 20 36 V2A (372 319)**



Maßbild

- Durchdringung von Oberflächenbeschichtungen bis 0,2mm mit Klinge oder Klinge und Schraube.
- Geeignet für den Einsatz in Ex-Zone 2/22. Alle Verbindungen gegen Selbstlockern gesichert.



<b>Typ</b>	<b>AKK DUL 8.10 KBF 20 36 V2A</b>
<b>Art-Nr.</b>	<b>372 319</b>
Klemmbereich	20-36 mm
Werkstoff Klemme	<b>NIRO</b>
Klemmbereich Rd	8-10 mm
Schraube	<b>☛</b> M10 x 32 mm / M10 x 18 mm
Werkstoff Schraube / Federring	<b>NIRO</b>
Art der Verbindung	lösbare Verbindung
Durchdringung Oberflächenschutz	bis 0,2 mm mit Klinge oder Klinge und Schraube
Anschluss mit	Doppelüberleger
Blitzstromtragfähigkeit (10/350 µs)	$I_{lim} 50 kA$ *)
Normenbezug	DIN EN 62561-1

<b>Stammdaten</b>	
Nettogewicht	285,95 g/st
Zolltarifnummer (Komb. Nomenklatur EU)	85359000
GTIN (EAN)	4013364520370
VPE	25 ST

Änderungen in Form und Technik, bei Maßen, Gewichten und Werkstoffen behalten wir uns im Sinne des Fortschrittes der Technik vor. Die Abbildungen sind unverbindlich.