

**Produktdatenblatt**

Art. Nr. 73.353.6435.0

**Gehäuseoberteil BAS GOT GA 24HM32 50 A0**

 revos BASIC Baugröße 24H Gehäuseoberteil mit M32  
 Verschraubung seitlich, hohe Bauform, Zweihandverriegelung


Art. Nr.	73.353.6435.0
EAN	4015573627802
Bestelleinheit	1 Stück

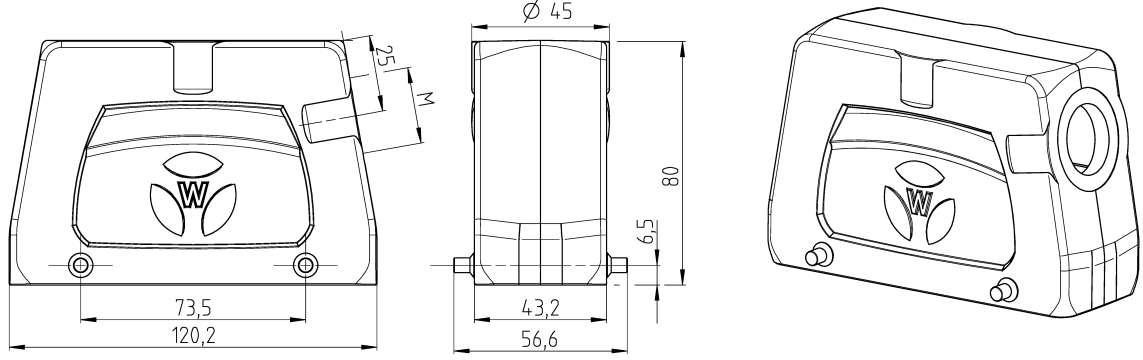
**Zulassungen**
**Technische Daten**
**Allgemein**

Werkstoff des Gehäuses	Aluminio
Farbe	grau
Oberfläche	pulverbeschichtet
Schutzart (IP)	IP54
UV-beständig	ja
Brennbarkeitsklasse des Isolierstoffs nach UL 94	sonstige
Einsatztemperaturbereich min.	-40 °C
Einsatztemperaturbereich max.	120 °C

**Ausführung**


Baugröße	24H
Ausführung	Stecker
Art der Verriegelung	Querbügel
Kabeleinführung	seitlich
Art der Kabeleinführung	Verschraubung
Mit Kabelverschraubung	ja
Gewindegröße M	32
Gewindegröße PG	
Klappdeckel	nein
EMV-Ausführung	nein
Länge	120 mm
Breite	57 mm
Höhe	76 mm


**Technische Zeichnung**

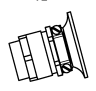



73.350.64.35.5	BAS GOT GA 24H	M40 M32 A5 M25	Kabelverschraubung(KV),IP65 /Cable gland(G),IP65	
73.350.64.35.4	BAS GOT GA 24H	M40 M32 A4 M25	KV mit Zugentlastung,IP54 /CG with strain relief,IP54	
73.350.64.35.3	BAS GOT GA 24H	M32 M25 A3	KV mit Zugentlastung und Knickschutz,IP54 /CG with strain relief and bend support,IP54	
73.350.64.35.2	BAS GOT GA 24H	M40 M32 A2 M25	Zwischenstützen /Bushing	
73.350.64.35.1	BAS GOT GA 24H	M40 M32 A1 M25	Gewindebohrung /Thread hole	X
73.350.64.35.0	BAS GOT GA 24H	M40 M32 A0 M25	Kabelverschraubung(KV),IP54 /Cable gland(G),IP54	


Varianten/ Variants

.0  



.2  


.3  


.4  


.5  


Bestellnummer / Order number		Typ / Type		Varianten / Variants		dar- gestellt / Drawn	
Weitere Daten siehe KATALOG oder eKatalog. Additional data see CATALOG or eCatalog.				www.wieland-electric.com eshop.wieland-electric.com			

Toleranzsystem Size ISO 14405 © / Tolerance system Size ISO 14405 ©		jstyes <input checked="" type="checkbox"/> Stoffverfalls- und Datenaltersliste nach DIN 540010 ist enthalten (This ISO-standard describes the envelope principle. According to the envelope principle the deviations of form and position are limited by the size tolerances)		Conformity with Wieland document WN 5002000 (List of prohibited / degradable hazardous substances) to be declared	
Freitoleranz nach General tolerance		[A0 - Zeichnung, keine manuellen Änderungen allowed / A0 - drawing, no manual modifications allowed]		Verwendung / first use	
Werkstoff / Material		Legende / Name		Zeichnung Nr. / Drawing No.	
Aluminium beschichtet / coated		06.06.2019 Freschen		T 73.350.64.35.0 13K	
1:1		Maße in mm / Dimensions are in mm			
Vol. mit IEC 1571		Anzahl für / Registration for			
		Type			
		<b>revos</b>		<b>GEHAUSEOBerteil</b>	
www.wieland-electric.com		BASIC		Baugröße 24H-Kabelabgang 1x M25/M32/M40 seitlich Hood size 24H-cable outlet 1x M25/M32/M40 side	

73\_350\_6435\_0\_13K-AA-dwg\_main\_1 CADW4031 Duetsch 2020-01-14 11:32:05 1/00 3