

SUN2000-12/15/17/20/25KTL-M5 Smart String Inverter



Aktive Sicherheit

KI-gesteuerter Lichtbogenschutz



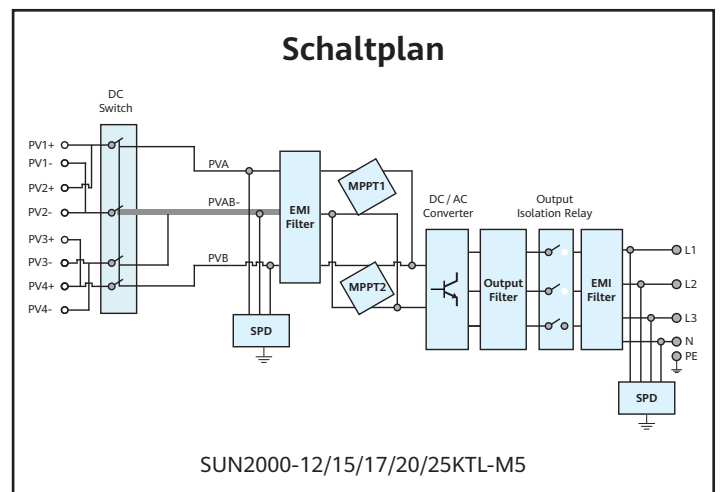
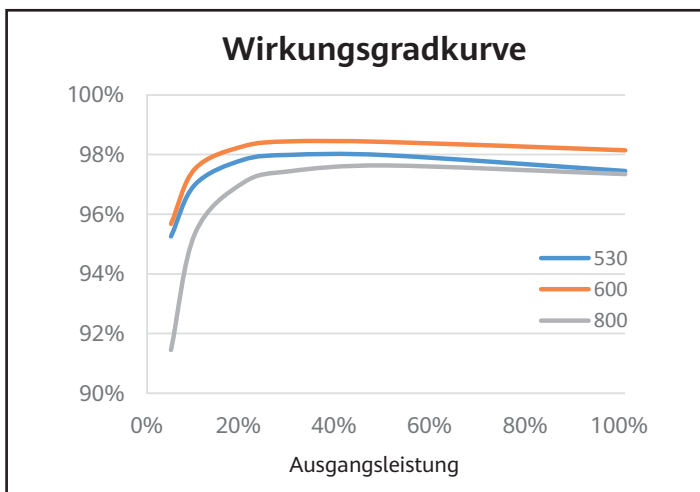
Höherer Energieertrag

Vorbereitet für Huawei
Moduloptimierer



Flexible Kommunikation

Unterstützt Verbindungen via
WLAN, Fast Ethernet und 4G



solar.huawei.com/de

Farben, Formen, Interface und Funktionen dienen nur als Muster.
Aussehen und Funktionen des Produkts können abweichen.
August 2023, DE V2



Technische Spezifikationen	SUN2000 -12KTL-M5	SUN2000 -15KTL-M5	SUN2000 -17KTL-M5	SUN2000 -20KTL-M5	SUN2000 -25KTL-M5
Wirkungsgrad					
Max. Wirkungsgrad	98,4%	98,4%	98,4%	98,4%	98,4%
Europäischer Wirkungsgrad	97,9%	98,0%	98,1%	98,1%	98,2%
Eingang					
Max. Eingangsspannung ¹	1.100 V				
MPPT-Betriebsspannungsbereich Vollast	370 V ~ 800 V	410 V ~ 800 V	440 V ~ 800 V	480 V ~ 800 V	530 V ~ 800 V
MPPT-Betriebsspannungsbereich ²	200 V ~ 1.000 V				
Startspannung	200 V				
Nenneingangsspannung	600 V				
Max. Eingangsstrom pro MPPT	30 A (pro MPPT) / 20 A (pro Eingang)				
Max. Kurzschlussstrom pro MPPT	40 A				
Anzahl MPP-Tracker	2				
Anzahl Eingänge	4				
Ausgang					
AC-Nennwirkleistung	12.000 W	15.000 W	17.000 W	20.000 W	25.000 W
Max. AC-Scheinleistung	13.200 VA	16.500 VA	18.700 VA	22.000 VA	27.500 VA
Nennausgangsspannung	220 Vac / 380 Vac, 230 Vac / 400 Vac, 3W+N+PE				
AC-Nennfrequenz	50 Hz / 60 Hz				
Nennausgangsstrom	18,2 A / 380 V, 17,3 A / 400 V, 16,7 A / 415 V	22,8 A / 380 V, 21,7 A / 400 V, 20,9 A / 415 V	25,8 A / 380 V, 24,5 A / 400 V, 23,7 A / 415 V	30,4 A / 380 V, 28,9 A / 400 V, 27,8 A / 415 V	38,0 A / 380 V, 36,1 A / 400 V, 34,8 A / 415 V
Max. Ausgangsstrom	20,2 A / 380 V, 19,1 A / 400 V, 18,5 A / 415 V	25,2 A / 380 V, 23,9 A / 400 V, 23,1 A / 415 V	28,6 A / 380 V, 27,1 A / 400 V, 26,1 A / 415 V	33,6 A / 380 V, 31,9 A / 400 V, 30,8 A / 415 V	42,0 A / 380 V, 39,9 A / 400 V, 38,5 A / 415 V
Einstellbarer Leistungsfaktor	0.8 kap. ... 0.8 ind.				
Max. harmonische Gesamtverzerrung	<3%				
Schutz und Funktionen					
DC Lasttrennschalter	Ja				
Inselnetzschutz	Ja				
AC-Überspannungsschutz	Ja				
DC-Verpolungsschutz	Ja				
PV-Stringfehler-Überwachung	Ja				
DC-Überspannungsableiter	Typ II				
AC-Überspannungsableiter	Typ II				
Fehlerstromüberwachung	Ja				
Störlichtbogenschutz	Ja				
Rundsteuerempfänger	Ja				
Integrierte PID-Wiederherstellung ³	Ja				
Kommunikation					
Anzeige	LED Anzeige; Integriertes WLAN + FusionSolarApp				
RS485	Ja				
Kommunikation	WLAN/Ethernet via Smart Dongle-WLAN-FE (Optional) 4G / 3G / 2G via Smart Dongle-4G (Optional)				
Kompatibler Optimierer					
DC-MBUS-kompatibler Optimierer	SUN2000-450W-P, SUN2000-450W-P2, SUN2000-600W-P, MERC-1100/1300W-P				
Allgemeine Daten					
Betriebstemperaturbereich	-25°C ~ 60°C				
Rel. Luftfeuchtigkeit	0% RH ~ 100% RH				
Max. Betriebshöhe	4.000 m Derating über 2000 m				
Kühlung	Smart Air Cooling				
DC-Anschluss	Staeubli MC4				
AC-Anschluss	Kabelschuhe auf Anschlussbolzen M5				
Gewicht (inkl. Montageplatte)	21 kg				
Abmessungen (B x H x T)	546 x 460 x 228 mm				
Schutzart	IP 66				
Topologie	Transformatorlos				
Eigenverbrauch nachts	≤ 5,5 W				
Normenkonformität (weitere auf Anfrage erhältlich)					
Sicherheit	EN/IEC 62109-1, EN/IEC 62109-2				
Netzanschlussstandards	G99, EN 50549, CEI 0-21, CEI 0-16, VDE-AR-N-4105, VDE-AR-N-4110, C10/11, ABNT, VFR 2019, UNE 217001, UNE 217002, RD 244, TOR D4, IEC61727, IEC62116				

1. Die maximale Eingangsspannung ist die Obergrenze für die Gleichspannung. Eine höhere Eingangsgleichspannung würde den Wechselrichter wahrscheinlich beschädigen.

2. Jede DC-Eingangsspannung außerhalb des Betriebsspannungsbereichs kann zu einem fehlerhaften Betrieb des Wechselrichters führen.

3. Der SUN2000-12-25KTL-M5 hebt das Potential zwischen PV und Erde durch die integrierte PID-Wiederherstellungsfunktion auf über Null an, um die Modulschädigung durch PID zu beheben.

Unterstützte Modultypen sind: P-Typ (mono, poly)