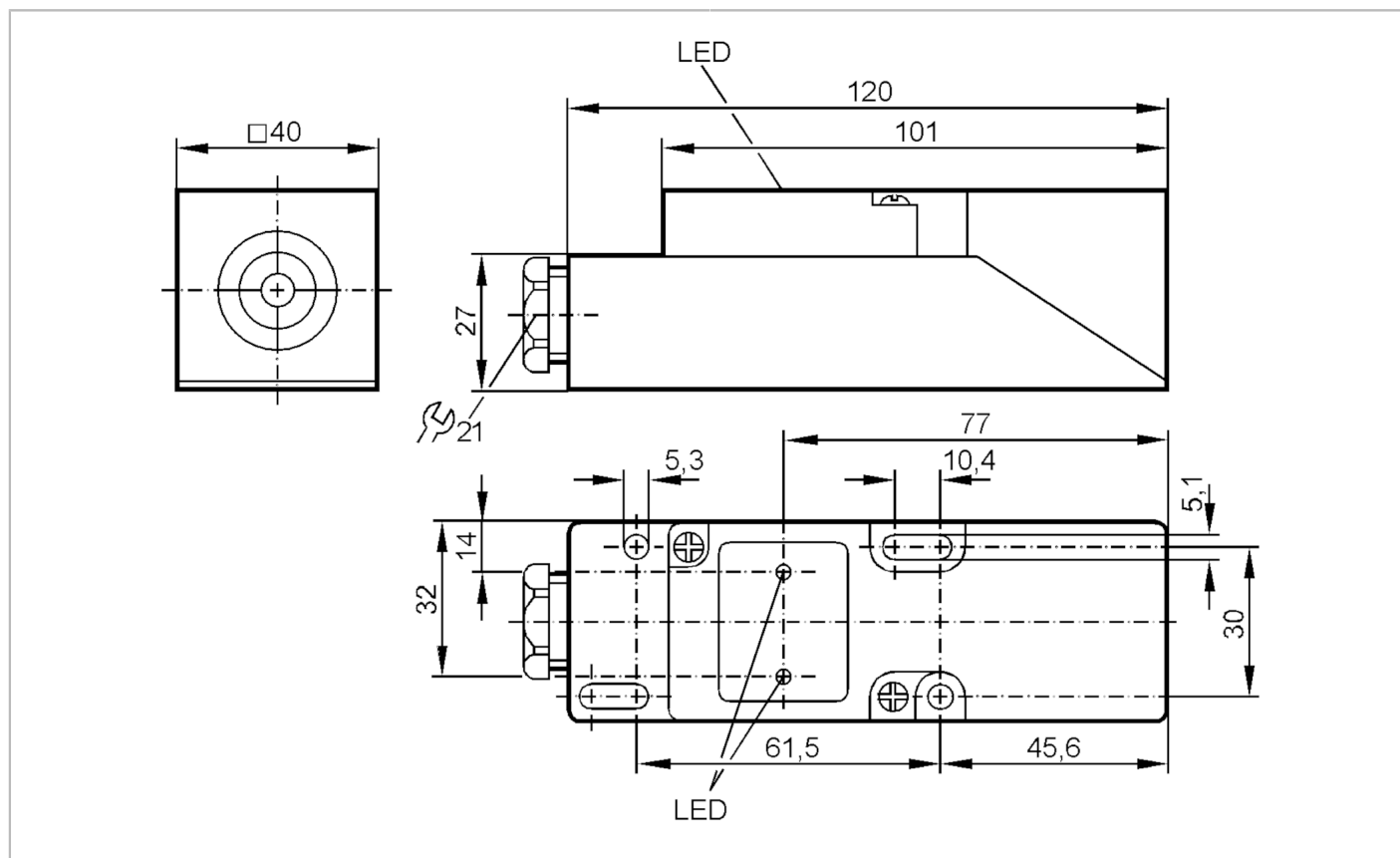


IM5022



Induktiver Sensor

IME3015BFPKG/2-LED



Produktmerkmale

| | |
|------------------------|-------------------------------|
| Elektrische Ausführung | PNP |
| Ausgangsfunktion | Schließer / Öffner; (wählbar) |
| Schaltabstand [mm] | 15 |
| Gehäuse | Quaderförmig |
| Abmessungen [mm] | 40 x 40 x 120 |

Elektrische Daten

| | |
|----------------------|------------|
| Betriebsspannung [V] | 10...36 DC |
| Stromaufnahme [mA] | 15; (24 V) |
| Schutzklasse | II |
| Verpolungsschutz | ja |

IM5022



Induktiver Sensor

IME3015BFPKG/2-LED

| Ausgänge | | |
|--|---|---------------|
| Elektrische Ausführung | PNP | |
| Ausgangsfunktion | Schließer / Öffner; (wählbar) | |
| Max. Spannungsabfall Schaltausgang DC [V] | 2,5 | |
| Dauerhafte Strombelastbarkeit des Schaltausgangs DC [mA] | 250 | |
| Schaltfrequenz DC [Hz] | 250 | |
| Kurzschlussschutz | ja | |
| Ausführung Kurzschlussschutz | getaktet | |
| Überlastfest | ja | |
| Erfassungsbereich | | |
| Schaltabstand [mm] | 15 | |
| Realschaltabstand Sr [mm] | 15 ± 10 % | |
| Arbeitsabstand [mm] | 0...12,1 | |
| Genauigkeit / Abweichungen | | |
| Korrekturfaktor | Stahl: 1 / Edelstahl: 0,7 / Messing: 0,4 / Aluminium: 0,3 / Kupfer: 0,2 | |
| Hysterese [% von Sr] | 1...15 | |
| Schaltpunktdrift [% von Sr] | -10...10 | |
| Umgebungsbedingungen | | |
| Umgebungstemperatur [°C] | -25...80 | |
| Schutzart | IP 65 | |
| Zulassungen / Prüfungen | | |
| EMV | EN 61000-4-2 ESD | 4 kV CD |
| | EN 61000-4-3 HF gestrahlt | 3 V/m |
| | EN 61000-4-4 Burst | 2 kV |
| | EN 61000-4-6 HF leitungsgebunden | 3 V |
| | EN 55011 | Klasse B |
| MTTF [Jahre] | 1612 | |
| Mechanische Daten | | |
| Gewicht [g] | 190,5 | |
| Gehäuse | Quaderförmig | |
| Einbauart | bündig einbaubar | |
| Abmessungen [mm] | 40 x 40 x 120 | |
| Werkstoffe | PPE | |
| Anzeigen / Bedienelemente | | |
| Anzeige | Schaltzustand | 1 x LED, gelb |
| | Betrieb | 1 x LED, grün |
| Bemerkungen | | |
| Verpackungseinheit | 1 Stück | |

IM5022



Induktiver Sensor

IME3015BFPKG/2-LED

Elektrischer Anschluss

Anschlussklemmen: ...2,5 mm²; Leitungsmantel: Ø 7...13 mm; Kabelverschraubung: M20 X 1,5

Anschluss

