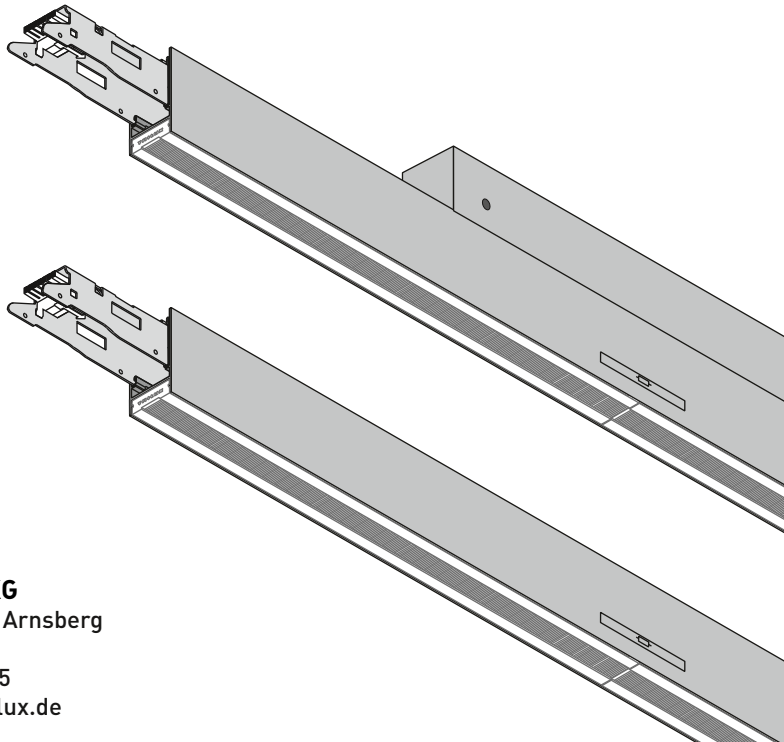


**Montageanleitung**  
**Mounting instructions**  
**Instructions de montage**  
**Istruzioni di montaggio**  
**Instrucciones de montaje**  
**Montagehandleiding**

**Cflex... EB**  
**Cflex... UR**

10099743 / I 15



**TRILUX GmbH & Co. KG**  
Postfach 1960 . D-59753 Arnsberg  
Tel. +49 (0) 29 32.301-0  
Fax +49 (0) 29 32.301-375  
info@trilux.de . www.trilux.de

**de** Bewahren Sie diese Anleitung auf für zukünftige Wartungsarbeiten oder Demontage. Wichtige Informationen zur Energieeffizienz von **TRILUX**-Leuchten sowie zur Leuchtenwartung und -entsorgung finden Sie im Internet:

[www.trilux.com/eg245](http://www.trilux.com/eg245)



**en** Keep these instructions for future maintenance work or dismantling. For important information on the energy efficiency of **TRILUX** luminaires and on maintaining and disposing of luminaires, please visit our webpage at:

[www.trilux.com/ec245](http://www.trilux.com/ec245)

**fr** Veuillez conserver ce manuel d'utilisation pour le démontage ou pour les travaux de maintenance ultérieurs. Vous avez la possibilité de consulter des informations importantes concernant l'efficacité énergétique des luminaires **TRILUX** ainsi que l'entretien et l'élimination des luminaires sur le site Internet:

[www.trilux.com/ec245](http://www.trilux.com/ec245)

**it** Conservare le presenti istruzioni per i futuri lavori di manutenzione o per lo smontaggio. Per informazioni importanti sull'efficienza energetica degli apparecchi **TRILUX** e sulla manutenzione e smaltimento degli apparecchi consultate la pagina:

[www.trilux.com/ec245](http://www.trilux.com/ec245)

**es** Conserve estas instrucciones por si tiene que llevar a cabo trabajos de mantenimiento o desmontaje más adelante. En [www.trilux.com/ec245](http://www.trilux.com/ec245) encontrará información sobre la eficiencia energética de las luminarias de **TRILUX** y sobre su mantenimiento y eliminación.

**nl** Bewaar deze gebruiksaanwijzing voor onderhoudswerkzaamheden of demontage in de toekomst. Belangrijke informatie over de energie-efficiëntie van **TRILUX**-armaturen evenals informatie over onderhoud en afvoer van armaturen vindt u terug op het internet:

[www.trilux.com/ec245](http://www.trilux.com/ec245)

### Sicherheitshinweise

**Diese Anleitung setzt Fachkenntnisse voraus, die einer abgeschlossenen Berufsausbildung im Elektrohandwerk entsprechen!**

- Arbeiten Sie niemals bei anliegender Spannung an der Leuchte.

#### **Vorsicht - Lebensgefahr!**

- Überprüfen Sie die korrekte Position der Funktionsschubladen, siehe Lupen-Abbildungen.
- LED der Freien Gruppe
- Bei Störungen des LED-Moduls wenden Sie sich bitte an **TRILUX**.
- Bauseitig eingesetzte Leitungen müssen einen Querschnitt von 1,5/2,5 mm<sup>2</sup> haben.
- Die Leuchte ist zum Anschluss an einen externen Prüftaster gemäß VDE 0108 vorge-sehen, der bauseits zu installieren ist.
- Die erforderlichen Funktions- und Betriebsdauerprüfungen sind nach VDE 0108 durchzuführen.
- Beachten Sie die Hinweise und Montageschritte der Montageanleitung **Coriflex (10120658)**.

#### **Cflex... EB**

- Die Leuchtdiode in der Leuchte zeigt die Ladefunktion an.
- Wird die angegebene Not-Betriebsdauer nicht erreicht, ist ein Austausch der Notlichtbatterie erforderlich.
- Batteriewechsel spätestens alle vier Jahre vornehmen.
- Nur original Batterien des Herstellers verwenden.

#### **Wichtige Hinweise zu elektronischen Betriebsgeräten (EVG)**

- Eine Neutralleiterunterbrechung im Drehstromkreis führt zu Überspannungsschäden in der Beleuchtungsanlage. Neutralleiter -Trennklemme deshalb nur spannungsfrei öffnen und vor Wiedereinschalten schließen.
- Die maximal zulässige Umgebungstemperatur  $t_a$  der Leuchte darf nicht überschritten werden. Überschreitung reduziert die Lebensdauer, im Extremfall droht Frühausfall.
- Anschlussleitungen für Steuereingänge dimmbarer EVG (1...10 V, DALI etc.) 230 V netzspannungsfest auslegen.

### Safety notes

**These instructions assume expert knowledge corresponding to a completed professional education as an electrician.**

- Never work when voltage is present on the luminaire.

#### **Caution - Risk of fatal injury!**

- Check for correct positioning of the functional drawers, see magnifying glass diagrams.
- Exempt group LED
- In case of malfunctions with the LED module, please contact **TRILUX**.
- Cables installed on-site must have a cross-section of 1.5/2.5 mm<sup>2</sup>.
- The luminaire should be connected to an external test probe in accordance with VDE 0108, which is to be supplied by the client.



- The necessary function and operating time checks must be performed according to VDE 0108.
- Please observe the notes and mounting steps described in the mounting instructions **Coriflex (10120658)**.

#### **Cflex... EB**

- The LED integrated in the luminaire displays the load function.
- If the stated emergency operating time is not reached, the emergency light battery must be replaced.
- The battery must be replaced at least every four years.
- Only use original batteries obtained from the manufacturer.

#### **Important Information Regarding Electronic Control Gear (ECG)**

- Interference to the neutral conductor in a three-phase system may result in surge-related damage in the lighting installation. Only open neutral conductor-disconnect terminal when disconnected from power supply and close prior to switching back on.
- The maximum admissible ambient temperature  $t_a$  of the luminaire may not be exceeded. Surpassing that temperature reduces the service life and, in extreme cases, poses risk of early failure.
- Use mains cables for control inputs of dimmable ECG (1...10 V, DALI, etc.) which are rated for 230 V.

### Consignes de sécurité

**Ce manuel d'utilisation nécessite des compétences correspondant à une formation professionnelle dans le domaine de l'électronique !**

- Ne travaillez jamais sur le luminaire lorsque celui-ci est sous tension.
- #### **Prudence - danger de mort !**
- Vérifiez la position correcte des supports du fusible, comparez aux illustrations agrandies.
  - DEL du groupe libre
  - En cas de défaillance du module de la DEL, veuillez vous adresser à **TRILUX**.
  - La section des câbles laissés en attente doit être de 1,5/2,5 mm<sup>2</sup>.
  - Le luminaire est conçu pour être raccordé à un bouton externe de contrôle conformément à la norme VDE 0108, lequel doit être installé par le client.
  - Les contrôles de durée de service et de fonctionnement requis doivent être effectués selon la norme VDE 0108.
  - Veuillez respecter les indications et les étapes de montage figurant dans les instructions de montage **Coriflex (10120658)**.

#### **Cflex... EB**

- La diode lumineuse dans le luminaire indique la fonction de charge.
- Si la durée de vie d'urgence indiquée n'est pas atteinte, il faut impérativement remplacer la batterie d'éclairage d'urgence.
- Remplacez la batterie au moins tous les quatre ans.
- Utilisez uniquement les batteries originales du fabricant.



### Remarques importantes concernant les ballasts électroniques

- Une interruption du conducteur neutre dans le circuit decourant triphasé entraîne des dommages de surtension dans le système d'éclairage. Donc, ouvrir la borne de coupure du conducteur neutre lorsque l'installation est hors tension et la fermer avant la remise sous tension.
- Ne pas dépasser la température ambiante maximale admissible ta pour les luminaires. Un dépassement réduit leur durée de vie et peut, au pire, entraîner une défaillance prématurée.
- Dimensionner les câbles d'alimentation pour les entrées de commande de ballasts électroniques dimmables (1...10 V, DALI etc.) de manière qu'ils supportent une tension de secteur de 230 V.

### ⓘ Avvertenze di sicurezza

**Le presenti istruzioni presuppongono conoscenze tecniche corrispondenti alla formazione professionale di un elettrotecnico.**

- Non eseguire mai i lavori sugli apparecchi con la tensione inserita.  
**Attenzione - Pericolo di morte!**
- Controllare la corretta posizione dei cassetti funzionali, si vedano in proposito le immagini ingrandite.
- LED del gruppo libero
- In caso di guasto del modulo LED rivolgersi alla **TRILUX**.
- Cavi impiegati in sito devono presentare una sezione trasversale di 1,5/2,5 mm<sup>2</sup>.
- L'apparecchio è previsto per l'allacciamento ad un tasto di prova esterno secondo VDE 0108, da installare a cura del committente.
- I controlli di funzionamento e di durata d'esercizio necessari devono essere effettuati in base a VDE 0108.
- Osservare le indicazioni e fasi di montaggio delle istruzioni di montaggio **Coriflex (10120658)**.

### Cflex... EB

- Il diodo luminoso nell'apparecchio indica la funzione di carica.
- Se la durata d'esercizio d'emergenza indicata non viene aggiunta, è necessario sostituire la batteria della luce d'emergenza.
- Sostituire la batteria al più tardi ogni quattro anni.
- Utilizzare solo batterie originali del produttore.

### Avvertenze importanti per reattori elettronici (EVG)

- Una interruzione del conduttore neutro nel circuito di corrente trifase provoca danni da sovratensione nel sistema di illuminazione. Aprire perciò il morsetto di separazione solo in assenza di tensione e chiuderlo prima di inserirla di nuovo.
- È vietato superare la temperatura ambiente massima ammessa dell'apparecchio. Una temperatura superiore riduce la sua durata utile e in caso estremo vi è pericolo di guasto precoce.
- Posare le linee di collegamento per gli ingressi di comando di EVG dimmerabili (1...10 V, DALI ecc.) a 230 V garantendo la rigidità dielettrica.

### Ⓔ Indicaciones de seguridad

**Para manejar estas instrucciones, se requieren los conocimientos técnicos propios de un electricista cualificado.**

- No trabaje nunca con la luminaria conectada a la tensión.  
**Precaución: peligro de muerte.**
- Compruebe la posición correcta de los cajones funcionales, véase las imágenes de lupa.
- LED del grupo libre
- En caso de avería del módulo LED, póngase en contacto con **TRILUX**.
- Los cables colocados en la obra deben tener una sección transversal de 1,5/2,5 mm<sup>2</sup>.
- Las pruebas de funcionamiento y de duración del mismo deben realizarse según la normativa VDE 0108.
- La luminaria está prevista para ser conectada a un pulsador de prueba externo conforme a VDE 0108, el cual deberá ser instalado en la obra.
- Tenga en cuenta las indicaciones y los pasos indicados en las instrucciones de montaje **Coriflex (10120658)**.

### Cflex... EB

- El diodo luminoso de la luminaria indica la función de carga.
- Si no se alcanza el tiempo de funcionamiento de emergencia especificado, será necesario sustituir la batería del alumbrado de emergencia.
- El cambio de la batería debe realizarse cada cuatro años como máximo.
- Utilice únicamente baterías originales del fabricante.

### Advertencias importantes referentes a los balastos electrónicos (EVG)

- La interrupción del conductor neutro en el circuito de corriente trifásica provoca daños por sobretensión en la instalación de iluminación. Por consiguiente, el borne desconector del conductor neutro solamente debe abrirse cuando no lleve tensión y debe cerrarse antes de encender de nuevo la luminaria.
- La temperatura máxima admisible ta de la luminaria no debe ser superada. Una temperatura más alta provoca una reducción de la vida útil, en caso extremo, puede producirse un fallo prematuro.
- Los cables de alimentación de los balastos electrónicos regulables para las entradas de control (1...10V, DALI, ect.) 230 V deben colocarse con tensión estable.

### Ⓝ Veiligheidsaanwijzingen

**Deze gebruiksaanwijzing gaat ervan uit dat u over vakkennis beschikt, die overeenkomt met een afgesloten beroepsopleiding als elektricien!**

- Voer nooit werkzaamheden uit als er spanning op de armatuur staat.  
**Pas op - levensgevaar!**
- Controleer de positie van de functie-lade, zie vergrote afbeelding.
- LED van de vrije groep
- Neem bij storingen van de LED-module a.u.b. contact op met **TRILUX**.
- Niet door ons geïnstalleerde leidingen moeten een diameter van 1,5/2,5 mm<sup>2</sup> hebben.

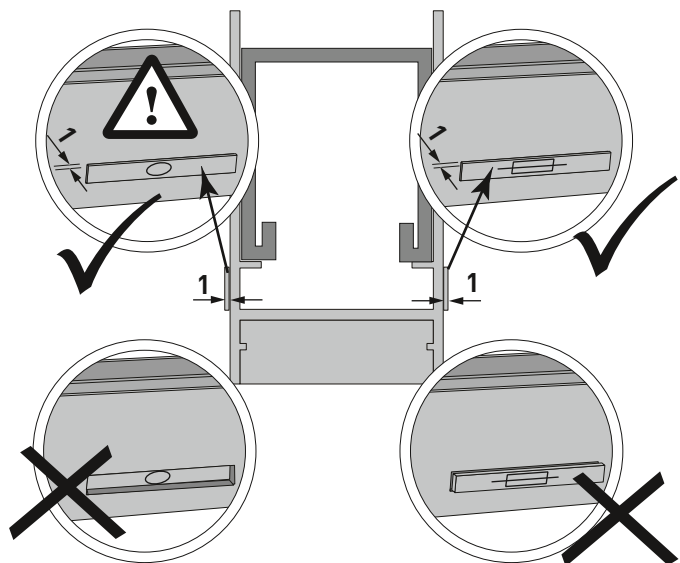
- De armatuur is geschikt voor aansluiting op een externe testschakelaar conform VDE 0108. Deze dient zelf ter beschikking gesteld en geïnstalleerd te worden.
- De vereiste controles van functie en bedrijfsduur dienen uitgevoerd te worden conform VDE 0108.
- De aanwijzingen en montageschakelen in de montagehandleiding **Coriflex (10120658)** in acht nemen.

#### **Cflex... EB**

- De lichtdiode in de armatuur geeft de laadfunctie weer.
- Als de aangegeven duur van het noodbedrijf niet wordt bereikt, dient de batterij van de noodverlichting vervangen te worden.
- De batterijen dienen na maximaal vier jaar te worden vervangen.
- Uitsluitend originele batterijen van de fabrikant gebruiken.

#### **Belangrijke aanwijzingen voor elektronische voorschakelapparaten (EVSA's)**

- Een onderbreking van de nulleider in de draaistroomkring veroorzaakt schade door overspanning in de verlichtingsinstallatie. De nulklep mag daarom alleen geopend worden als de installatie spanningsvrij is en moet weer gesloten worden alvorens de spanning weer ingeschakeld wordt.
- De maximaal toelaatbare omgevingstemperatuur ( $t_a$ ) van de armatuur mag niet overschreden worden. Anders zal de armatuur minder lang meegaan en in extreme gevallen zelfs kapotgaan.
- De aansluitleidingen voor sturingangen van dimbare EVSA's (1...10 V, DALI enz.) moeten 230V-netspanningsvast zijn.



#### **de Bestimmungsgemäße Verwendung**

Die Leuchte **Cflex...EB/UR** ist bestimmt als Leuchte für Innenräume bei einer Umgebungstemperatur von  $t_a$  35 °C.  
Die Leuchte ist für Netzweiterleitung geeignet.



#### **en Intended use**

The luminaire **Cflex...EB/UR** is intended as a luminaire for indoor rooms at an ambient temperature of  $t_a$  35 °C.  
The luminaire is suited for further wiring.

#### **fr Utilisation conforme**

Le luminaire **Cflex...EB/UR** convient comme lampadaire en intérieur à une température de  $t_a$  35 °C.  
Le luminaire équipé pour repiquage.

#### **it Utilizzo conforme alla sua determinazione**

L'apparecchio **Cflex...EB/UR** è previsto come lampada per locali interni con una temperatura ambiente di  $t_a$  35 °C.  
L'apparecchio è adatto per il cablaggio supplementare.

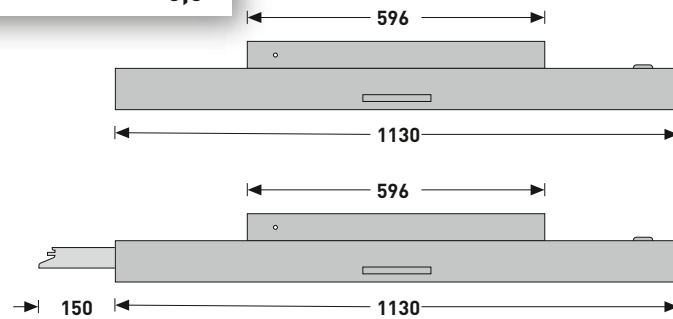
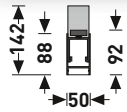
#### **es Uso previsto**

Luminaria **Cflex...EB/UR** está concebida para el montaje en espacios interiores con una temperatura ambiente  $t_a$  35 °C adosada al techo o suspendida.  
Esta luminaria es apta para cableado suplementario.

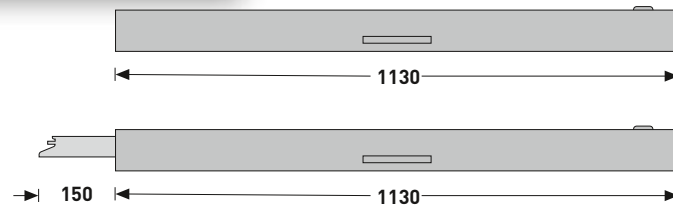
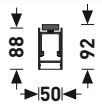
#### **nl Volgens bestemming gebruiken**

Armatuur **Cflex...EB/UR** is bestemd als armatuur voor binnenshuis in een omgevingstemperatuur van  $t_a$  35 °C.  
De armatuur is geschikt voor verdere bedrading.

Typ	ca. kg
<b>Cflex E... EB</b>	<b>6,2</b>
<b>Cflex LM... EB</b>	<b>6,5</b>



Typ	ca. kg
<b>Cflex E... UR</b>	<b>4,6</b>
<b>Cflex LM... UR</b>	<b>4,9</b>



- de Beachten Sie die beiliegende Produktinformation
- en Observe the included product information
- fr Veuillez à respecter les informations produits ci-jointes
- it Fare attenzione alle informazioni sul prodotto accluse
- es Tenga en cuenta la información sobre el producto adjunta
- nl Neem de bijgevoegde productinformatie in acht



de **TRILUX** empfiehlt bei abgehängtem Lichtband die Leitungshalter **Cflex LH PC ...** oder den abzulängenden Kabelkanal **Cflex KK PC ...** einzusetzen.



en With suspended continuous lines **TRILUX** recommends using the **Cflex LH PC...** cable restraint or the Coriflex KK PC.. cable channel that can be cut to suit.

fr Dans le cas d'une ligne continue suspendue, **TRILUX** vous recommande d'utiliser les supports de conducteur **Cflex LH PC...** ou bien le canal de câbles **Cflex KK PC...**, devant être mis à longueur.

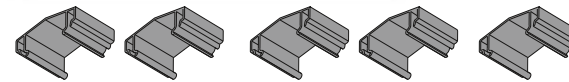
it Per fila continua sospesa, **TRILUX** consiglia di utilizzare i fermacavo **Cflex LH PC ...**

o il canale portacavi **Cflex KK PC ...** da tagliare su misura.

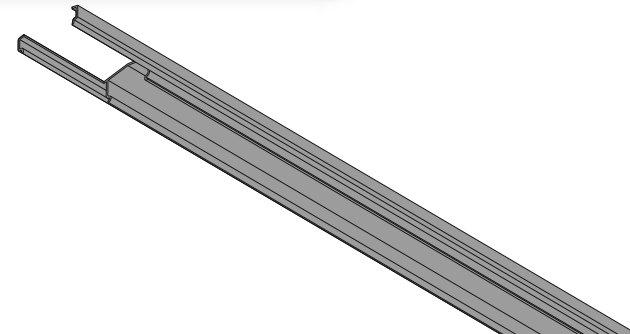
es Para las líneas continuas suspendidas, **TRILUX** recomienda el uso de los sujetacables **Cflex LH PC ...** o del canal recortable para cables **Cflex KK PC ....**

nl **TRILUX** raadt aan bij verlaagde lichtlijnen de kabelhouders **Cflex LH PC ...** of het op maat te snijden kabelkanaal **Cflex KK PC ...** te gebruiken.

Typ	TOC
<b>Cflex LH PC ..</b>	<b>6141200</b>
	<b>6141300</b>
	<b>6141400</b>

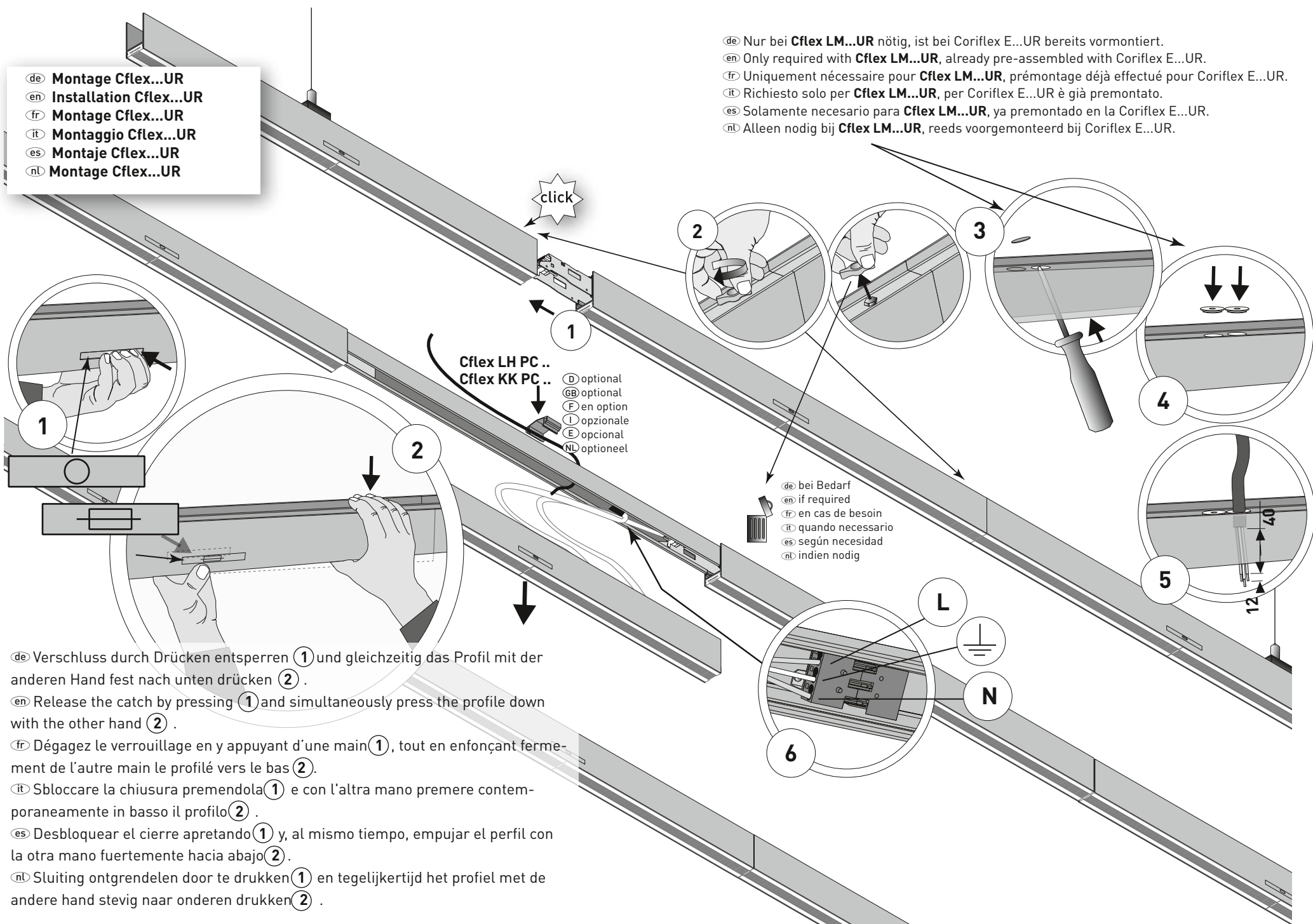


Typ	TOC
<b>Cflex KK PC ..</b>	<b>6140900</b>
	<b>6141000</b>
	<b>6141100</b>



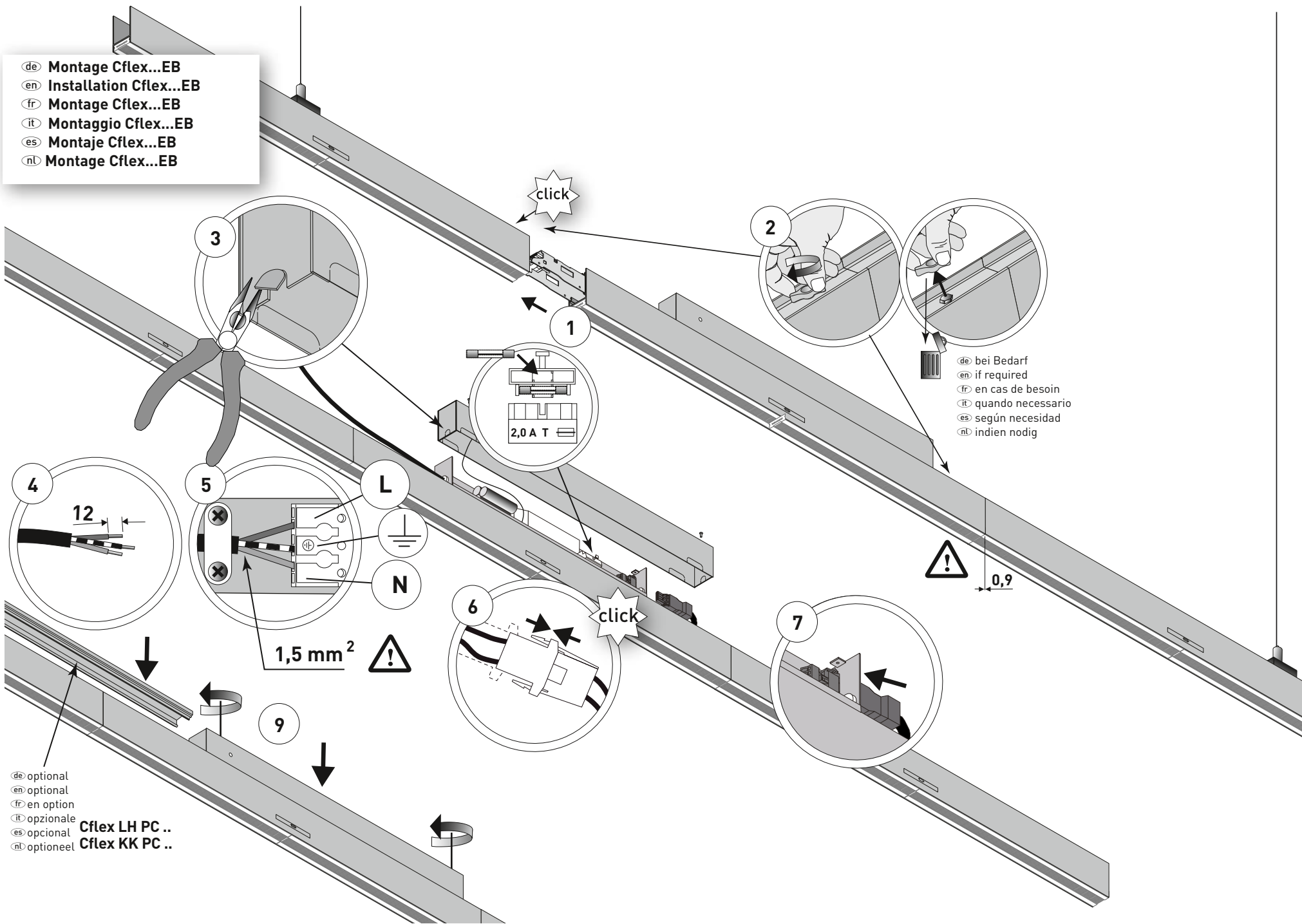
- de **Montage Cflex...UR**
- en **Installation Cflex...UR**
- fr **Montage Cflex...UR**
- it **Montaggio Cflex...UR**
- es **Montaje Cflex...UR**
- nl **Montage Cflex...UR**

- de Nur bei **Cflex LM...UR** nötig, ist bei Coriflex E...UR bereits vormontiert.
- en Only required with **Cflex LM...UR**, already pre-assembled with Coriflex E...UR.
- fr Uniquement nécessaire pour **Cflex LM...UR**, pré montage déjà effectué pour Coriflex E...UR.
- it Richiesto solo per **Cflex LM...UR**, per Coriflex E...UR è già premontato.
- es Solamente necesario para **Cflex LM...UR**, ya premontado en la Coriflex E...UR.
- nl Alleen nodig bij **Cflex LM...UR**, reeds voormonteerd bij Coriflex E...UR.



- de Verschluss durch Drücken entsperren (1) und gleichzeitig das Profil mit der anderen Hand fest nach unten drücken (2).
- en Release the catch by pressing (1) and simultaneously press the profile down with the other hand (2).
- fr Dégagez le verrouillage en y appuyant d'une main (1), tout en enfonçant fermement de l'autre main le profilé vers le bas (2).
- it Sbloccare la chiusura premendola (1) e con l'altra mano premere contemporaneamente in basso il profilo (2).
- es Desbloquear el cierre apretando (1) y, al mismo tiempo, empujar el perfil con la otra mano fuertemente hacia abajo (2).
- nl Sluiting ontgrendelen door te drukken (1) en tegelijkertijd het profiel met de andere hand stevig naar onderen drukken (2).

- de Montage Cflex...EB
- en Installation Cflex...EB
- fr Montage Cflex...EB
- it Montaggio Cflex...EB
- es Montaje Cflex...EB
- nl Montage Cflex...EB



- de bei Bedarf
- en if required
- fr en cas de besoin
- it quando necessario
- es según necesidad
- nl indien nodig

- de optional
- en optional
- fr en option
- it opzionale
- es opcional
- nl optioneel

**Cflex LH PC ..**  
**Cflex KK PC ..**

- de Deckenanbau
- en Ceiling-mounted
- fr Montage au plafond
- it Montaggio a soffitto
- es Adosado en techo
- nl Montage aan plafond



- de **Leuchtdiode muss sichtbar bleiben!**  
(Ladefunktionsanzeige)
- en **Light emitting diode must remain visible.**  
(display of charge function).
- fr **La diode électroluminescente doit rester visible !** (affichage du chargement)
- it **Il diodo luminoso deve restare visibile!**  
(spia di carica)
- es **¡El diodo luminiscente debe quedar visible!**  
(indicación de la función de carga)
- nl **LED moet zichtbaar blijven!**  
(controlelampje van de laadfunctie)

- de LED lösen
- en Release LED
- fr Dévisser LED
- it Allentare LED
- es Afloje LED
- nl LED losmaken

