

lightnet

Matric-G5

Pendel-Lichtlinie - Direktstrahlend

Artikelnummer: LG5OEE-840M-L2055-Y



Abbildungen ggf. nur ähnlich, dienen als Orientierung.

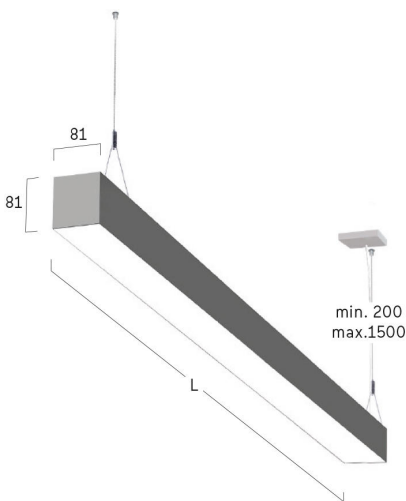
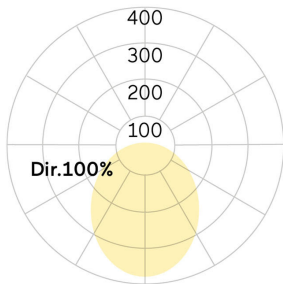
Matric-G5. LED. Lichtlinie für Pendelmontage.
Beleuchtungskörper aus hochwertigem Aluminiumprofil.
Oberfläche Silver Anodised. Lichtcharakteristik: Rein direktstrahlend. Farbtemperatur: 4000K (Cool White).
Farbwiedergabeindex (Ra): >80. Opaldiffusor für max. Transmissionsgrad bei homogener Auflösung der Lichtpunkte.
Einfach schaltbar. LxBxH (rechteckig). L=2055mm. B=81mm. H=81mm. Y-Seilabhängung mit Baldachin und Zuleitung (Set).
Pendellänge max 1500mm.

Zuleitung: transparent. Baldachin: passend zu Leuchtenoberfläche. Medium-Power-Bestromung. 5780lm. 47W. 7kg. Binning initial <= MacAdam 3. IP20. Schutzklasse I. CE-, UKCA Kennzeichnung. ENEC. IK02. 220-240V. 50-60 Hz. RG0 (EN62471). Lichtstromrückgang von max. 0,3%/1.000 Betriebsstunden. Nennausfallrate von max. 0,2%/1.000 Betriebsstunden. L85B10 (tq 25°C) = 50.000h. 5 Jahre Garantie. Hersteller: Lightnet GmbH, nach ISO 9001:2015 und 50001:2018 zertifiziert.

Matric-G5

Pendel-Lichtlinie - Direktstrahlend

Artikelnummer: LG5OEE-840M-L2055-Y



Kunde / Projekt: _____

Notiz: _____

Produktname	Matric-G5
Leuchtmittel	LED
Installationstyp	Pendel-Lichtlinie
Oberfläche	Silver Anodised
Lichtverteilung	Direktstrahlend
CCT	4000K
Farbwiedergabeindex (Ra)	Ra>80
Optisches System	Opaldiffusor
Steuerung	Einfach schaltbar
Länge L/ Ø D (mm)	L=2055mm
Breite B (mm)	B=81mm
Höhe H (mm)	H=81mm
Bestromung	Medium-Power
Leuchtenlichtstrom	5780lm
Anschlussleistung	47W
Abhängung	Y-Seilabh. (Set)
Farbe Baldachin	Baldachin: passend zu Leuchtenoberfläche
Seillänge (mm)	Pendellänge max 1500mm
Schutzart	IP20
Prüfzeichen	ENEC
Kabelfarbe	Zuleitung: transparent
LED-Lebensdauer	L85B10 (tq 25°C) = 50.000h
Photometrischer Code	8 40 / 3 3 9
Photobiologische Klasse	RG0 (EN62471)
Indoor/Outdoor	Indoor: ta [ambient] max. 25°C
Gewicht (kg)	7kg

