

Zulassungsstelle für Bauprodukte und Bauarten

Bautechnisches Prüfamt

Eine vom Bund und den Ländern
gemeinsam getragene Anstalt des öffentlichen Rechts



Europäische Technische Bewertung

ETA-20/0729
vom 26. November 2020

Allgemeiner Teil

Technische Bewertungsstelle, die die Europäische Technische Bewertung ausstellt

Handelsname des Bauprodukts

Produktfamilie,
zu der das Bauprodukt gehört

Hersteller

Herstellungsbetrieb

Diese Europäische Technische Bewertung enthält

Diese Europäische Technische Bewertung wird ausgestellt gemäß der Verordnung (EU) Nr. 305/2011, auf der Grundlage von

Deutsches Institut für Bautechnik

fischer Injektionssystem FIS V Plus für Mauerwerk

Metall-Injektionsdübel zur Verankerung im Mauerwerk

fischerwerke GmbH & Co. KG
Otto-Hahn-Straße 15
79211 Denzlingen
DEUTSCHLAND

fischerwerke

139 Seiten, davon 3 Anhänge, die fester Bestandteil dieser Bewertung sind.

EAD 330076-00-0604, Edition 11/2017

Die Europäische Technische Bewertung wird von der Technischen Bewertungsstelle in ihrer Amtssprache ausgestellt. Übersetzungen dieser Europäischen Technischen Bewertung in andere Sprachen müssen dem Original vollständig entsprechen und müssen als solche gekennzeichnet sein.

Diese Europäische Technische Bewertung darf, auch bei elektronischer Übermittlung, nur vollständig und ungekürzt wiedergegeben werden. Nur mit schriftlicher Zustimmung der ausstellenden Technischen Bewertungsstelle kann eine teilweise Wiedergabe erfolgen. Jede teilweise Wiedergabe ist als solche zu kennzeichnen.

Die ausstellende Technische Bewertungsstelle kann diese Europäische Technische Bewertung widerrufen, insbesondere nach Unterrichtung durch die Kommission gemäß Artikel 25 Absatz 3 der Verordnung (EU) Nr. 305/2011.

Besonderer Teil

1 Technische Beschreibung des Produkts

Das Fischer Injektionssystem FIS V Plus für Mauerwerk ist ein Verbunddübel (Injektionstyp), der aus einer Mörtelkartusche mit Fischer Injektionsmörtel FIS V Plus, FIS VS Plus Low Speed und FIS VW Plus High Speed, einer Injektions-Ankerhülse und einer Ankerstange mit Sechskantmutter und Unterlegscheibe oder einer Innengewinde-Ankerstange in den Größen M6 bis M16 besteht. Die Stahlteile bestehen aus verzinktem Stahl, nichtrostendem Stahl oder hochkorrosionsbeständigem Stahl.

Die Ankerstange wird in ein mit Injektionsmörtel gefülltes Bohrloch gesetzt und durch den Verbund zwischen Stahlteil, Injektionsmörtel und Mauerwerk verankert.

Die Produktbeschreibung ist in Anhang A angegeben.

2 Spezifizierung des Verwendungszwecks gemäß dem anwendbaren Europäischen Bewertungsdokument

Von den Leistungen in Abschnitt 3 kann nur ausgegangen werden, wenn der Dübel entsprechend den Angaben und Bedingungen nach Anhang B verwendet wird.

Die Prüf- und Bewertungsmethoden, die dieser Europäischen Technischen Bewertung zu Grunde liegen, führen zur Annahme einer Nutzungsdauer des Dübels von mindestens 50 Jahren. Die Angabe zur Nutzungsdauer kann nicht als Garantie des Herstellers ausgelegt werden, sondern ist lediglich ein Hilfsmittel zur Auswahl des richtigen Produkts in Bezug auf die erwartete wirtschaftlich angemessene Nutzungsdauer des Bauwerks.

3 Leistung des Produkts und Angaben der Methoden ihrer Bewertung

3.1 Mechanische Festigkeit und Standsicherheit (BWR 1)

Wesentliches Merkmal	Leistung
Charakteristische Werte für Widerstand	Siehe Anhang B20, C 1 bis C 110
Verschiebungen	Siehe Anhang C 110
Dauerhaftigkeit	Siehe Anhang B 2

3.2 Brandschutz (BWR 2)

Wesentliches Merkmal	Leistung
Brandverhalten	Klasse A1

3.3 Hygiene, Gesundheit und Umweltschutz (BWR 3)

Wesentliches Merkmal	Leistung
Inhalt, Emission und/oder Freisetzung von gefährlichen Stoffen	Leistung nicht bewertet

4 Angewandtes System zur Bewertung und Überprüfung der Leistungsbeständigkeit mit der Angabe der Rechtsgrundlage

Gemäß dem Europäischen Bewertungsdokument EAD 330076-00-0604 gilt folgende Rechtsgrundlage: [97/177/EG].

Folgendes System ist anzuwenden: 1

5 Für die Durchführung des Systems zur Bewertung und Überprüfung der Leistungsbeständigkeit erforderliche technische Einzelheiten gemäß anwendbarem Europäischen Bewertungsdokument

Technische Einzelheiten, die für die Durchführung des Systems zur Bewertung und Überprüfung der Leistungsbeständigkeit notwendig sind, sind Bestandteil des Prüfplans, der beim Deutschen Institut für Bautechnik hinterlegt ist.

Ausgestellt in Berlin am 26. November 2020 vom Deutschen Institut für Bautechnik

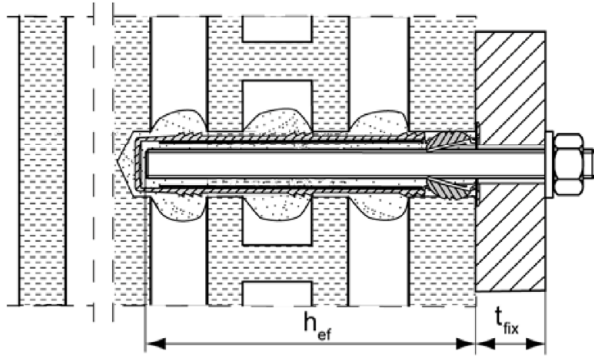
Dipl.-Ing. Beatrix Wittstock
Referatsleiterin

Beglaubigt
Baderschneider

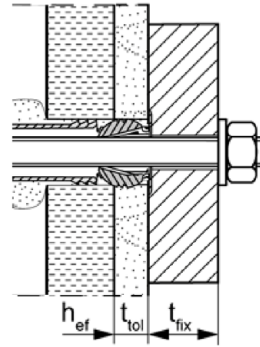
Einbauzustände Teil 1

Ankerstangen mit Injektions-Ankerhülse FIS H K; Montage in Hohl-, Loch- und Vollsteinen

Vorsteckmontage:

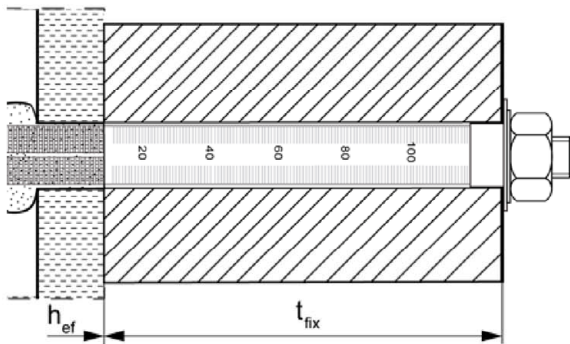


Montage mit Putzüberbrückung

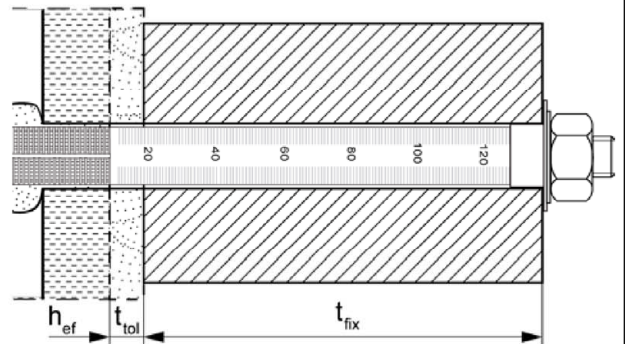


Größe der Injektions-Ankerhülse: FIS H 12x50 K FIS H 16x85 K FIS H 20x85 K FIS H 20x200 K
FIS H 12x85 K FIS H 16x130 K FIS H 20x130 K

Durchsteckmontage:



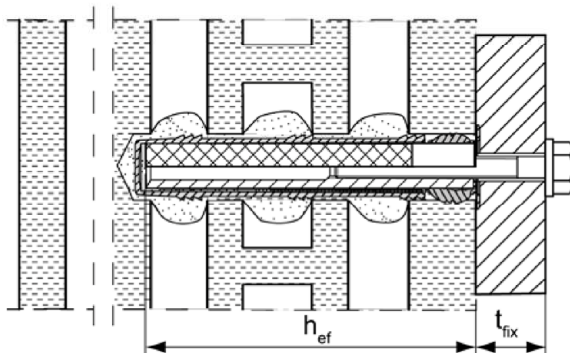
Montage mit Putzüberbrückung



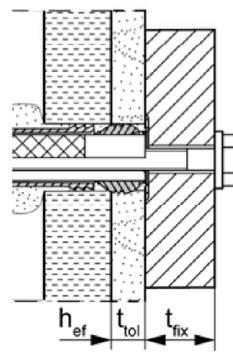
Größe der Injektions-Ankerhülse: FIS H 18x130/200 K FIS H 22x130/200 K

Innengewindeanker FIS E mit Injektions-Ankerhülse FIS H K; Montage in Hohl-, Loch- und Vollsteinen

Vorsteckmontage:



Montage mit Putzüberbrückung



Abbildungen nicht maßstäblich

h_{ef} = Effektive Verankerungstiefe

t_{tol} = Dicke der nichttragenden Schicht (z.B. Putz)

t_{fix} = Dicke des Anbauteils

fischer Injektionssystem FIS V Plus für Mauerwerk

Produktbeschreibung

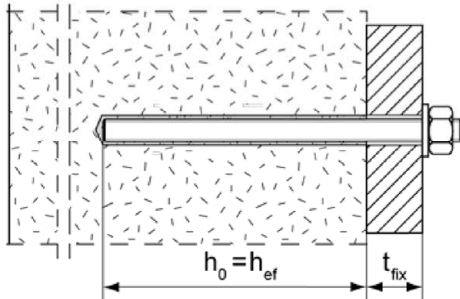
Einbauzustand Teil 1,
Ankerstange und Innengewindeanker mit Injektions-Ankerhülse

Anhang A 1

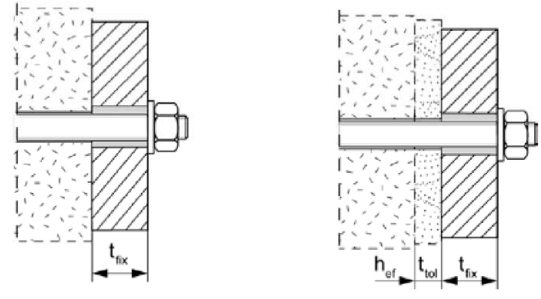
Einbauzustände Teil 2

Ankerstangen ohne Injektions-Ankerhülse FIS H K; Montage in Vollsteinen und Porenbeton

Vorsteckmontage:



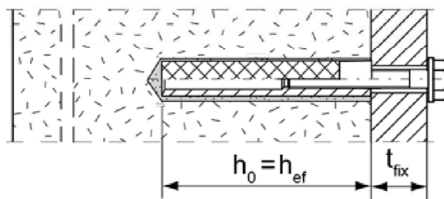
Durchsteckmontage: Ringspalt mit Mörtel verfüllt



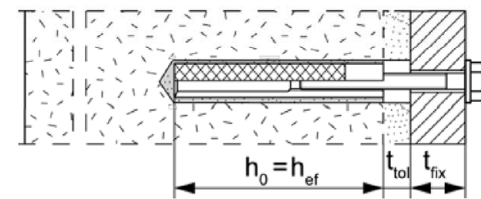
Montage mit
Putzüberbrückung

Innengewindeanker FIS E ohne Injektions-Ankerhülse FIS H K; Montage in Vollsteinen und Porenbeton

Vorsteckmontage:



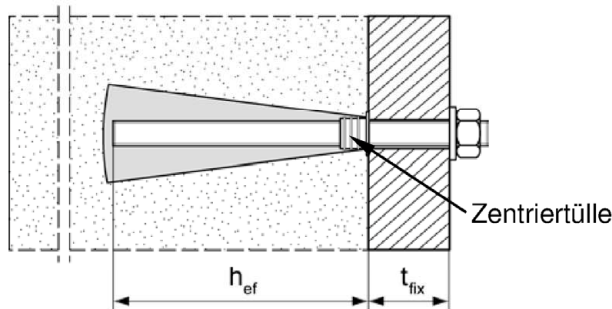
Montage mit Putzüberbrückung



Ankerstangen und Innengewindeanker FIS E ohne Injektions-Ankerhülsen FIS H K; Montage mit Zentriertülle in Porenbeton mit konischem Bohrloch (Montage mit Konusbohrer PBB)

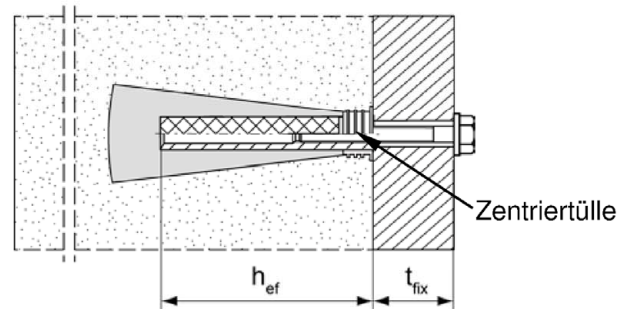
Vorsteckmontage:

Ankerstangen M8, M10, M12



Vorsteckmontage:

Innengewindeanker FIS E 11x85 M6 / M8



Abbildungen nicht maßstäblich

h_0 = Bohrlochtiefe

t_{tol} = Dicke der nichttragenden Schicht (z.B. Putz)

h_{ef} = Effektive Verankerungstiefe

t_{fix} = Dicke des Anbauteils

fischer Injektionssystem FIS V Plus für Mauerwerk

Produktbeschreibung

Einbauzustand Teil 2, Ankerstange und Innengewindeanker ohne Injektions-Ankerhülse / mit Zentriertülle

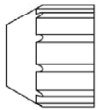
Anhang A 2

Übersicht Systemkomponenten Teil 1

Mörtelkartusche (Shuttlekartusche) mit Verschlusskappe

①

Größen: 350 ml, 360 ml, 390 ml, 550 ml, 825 ml

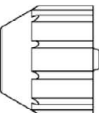


Aufdruck: fischer FIS V Plus oder FIS VS Plus Low Speed oder FIS VW Plus High Speed, Verarbeitungshinweise, Haltbarkeitsdatum, Gefahrenhinweise, Kolbenwegskala (optional), Aushärte- und Verarbeitungszeiten (temperaturabhängig), Größe, Volumen

Mörtelkartusche (Koaxialkartusche) mit Verschlusskappe

①

Größen: 100 ml, 150 ml, 300 ml, 380 ml, 400 ml, 410 ml



Aufdruck: fischer FIS V Plus oder FIS VS Plus Low Speed oder FIS VW Plus High Speed, Verarbeitungshinweise, Haltbarkeitsdatum, Gefahrenhinweise, Kolbenwegskala (optional), Aushärte- und Verarbeitungszeiten (temperaturabhängig), Größe, Volumen

Statikmischer MR Plus mit Injektionshilfe und Verlängerung und Zentriertülle PBZ für Porenbeton

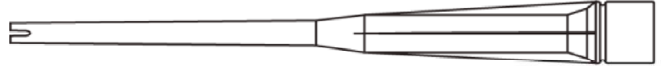
Zentriertülle



Injektionshilfe



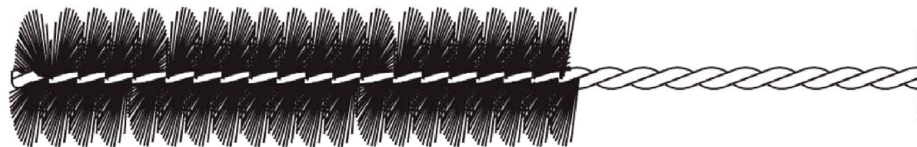
Statikmischer



Verlängerung



Reinigungsbürste BS



Ausbläser ABG oder ABP



Abbildungen nicht maßstäblich

fischer Injektionssystem FIS V Plus für Mauerwerk

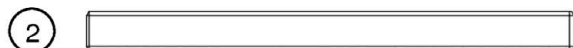
Produktbeschreibung

Übersicht Systemkomponenten Teil 1: Kartusche / Statikmischer / Reinigungszubehör

Anhang A 3

Übersicht Systemkomponenten Teil 2

fischer Ankerstange



Größen: M6, M8, M10, M12, M16

Innengewindeanker FIS E



Größen: 11x85 M6 / M8
15x85 M10 / M12

Injektions-Ankerhülse FIS H K



Größen: FIS H 12x50 K
FIS H 12x85 K
FIS H 16x85 K
FIS H 20x85 K



Größen: FIS H 16x130 K
FIS H 20x130 K
FIS H 20x200 K

Injektions-Durchsteckankerhülse FIS H K



Größen:
FIS H 18x130/200 K
FIS H 22x130/200 K

Unterlegscheibe



Sechskantmutter



Abbildungen nicht maßstäblich

fischer Injektionssystem FIS V Plus für Mauerwerk

Produktbeschreibung

Übersicht Systemkomponenten Teil 2: Stahlteile, Injektions-Ankerhülsen

Anhang A 4

Tabelle A5.1: Werkstoffe				
Teil	Bezeichnung	Material		
1	Mörtelkartusche	Mörtel, Härter, Füllstoffe		
		Stahl	Nichtrostender Stahl R	Hochkorrosionsbeständiger Stahl HCR
		verzinkt	gemäß EN 10088-1:2014 der Korrosionswiderstandsklasse CRC III nach EN 1993-1-4:2015	gemäß EN 10088-1:2014 der Korrosionswiderstandsklasse CRC V nach EN 1993-1-4:2015
2	Ankerstange	Festigkeitsklasse 4.6; 4.8; 5.8 oder 8.8; EN ISO 898-1: 2013 verzinkt $\geq 5\mu\text{m}$, ISO 4042:2018 Zn5/An(A2K) oder feuerverzinkt EN ISO 10684:2004 $f_{uk} \leq 1000 \text{ N/mm}^2$ $A_5 > 8\%$ Bruchdehnung	Festigkeitsklasse 50, 70 oder 80 EN ISO 3506-1:2009 1.4401; 1.4404; 1.4578; 1.4571; 1.4439; 1.4362; 1.4062; 1.4662; 1.4462; EN 10088-1:2014 $f_{uk} \leq 1000 \text{ N/mm}^2$ $A_5 > 8\%$ Bruchdehnung	Festigkeitsklasse 50 oder 80 EN ISO 3506-1:2009 oder Festigkeitsklasse 70 mit $f_{yk} = 560 \text{ N/mm}^2$ 1.4565; 1.4529 EN 10088-1:2014 $f_{uk} \leq 1000 \text{ N/mm}^2$ $A_5 > 8\%$ Bruchdehnung
3	Unterlegscheibe ISO 7089:2000	verzinkt $\geq 5\mu\text{m}$, ISO 4042:2018 Zn5/An(A2K) oder feuerverzinkt EN ISO 10684:2004	1.4401; 1.4404; 1.4578; 1.4571; 1.4439; 1.4362; EN 10088-1:2014	1.4565; 1.4529 EN 10088-1:2014
4	Sechskantmutter	Festigkeitsklasse 5 oder 8; EN ISO 898-2:2012 verzinkt $\geq 5\mu\text{m}$, ISO 4042:2018 Zn5/An(A2K) oder feuerverzinkt ISO 10684:2004	Festigkeitsklasse 50, 70 oder 80 EN ISO 3506-1:2009 1.4401; 1.4404; 1.4578; 1.4571; 1.4439; 1.4362; EN 10088-1:2014	Festigkeitsklasse 50, 70 oder 80 EN ISO 3506-1:2009 1.4565; 1.4529 EN 10088-1:2014
5	Innengewindeanker FIS E	Festigkeitsklasse 5.8 EN 10277-1:2008-06 verzinkt $\geq 5\mu\text{m}$, ISO 4042:2018 Zn5/An(A2K)	Festigkeitsklasse 70 EN ISO 3506-1:2009 1.4401; 1.4404; 1.4578; 1.4571; 1.4439; 1.4362; EN 10088-1:2014	Festigkeitsklasse 70 EN ISO 3506-1:2009 1.4565; 1.4529 EN 10088-1:2014
6	Handelsübliche Schraube oder Gewindestange für Innengewindeanker FIS E	Festigkeitsklasse 5.8 oder 8.8; EN ISO 898-1:2013 verzinkt $\geq 5\mu\text{m}$, ISO 4042:2018 Zn5/An(A2K)	Festigkeitsklasse 70 EN ISO 3506-1:2009 1.4401; 1.4404; 1.4578; 1.4571; 1.4439; 1.4362; EN 10088-1:2014	Festigkeitsklasse 70 EN ISO 3506-1:2009 1.4565; 1.4529 EN 10088-1:2014
7	Injektions-Ankerhülse und Zentriertülle	PP / PE		
fischer Injektionssystem FIS V Plus für Mauerwerk				Anhang A 5
Produktbeschreibung Werkstoffe				

Spezifizierung des Verwendungszwecks (Teil 1)

Tabelle B1.1: Übersicht Nutzungs- und Leistungskategorien

Beanspruchung der Verankerung		fischer Injektionssystem FIS V Plus für Mauerwerk	
Bohrlocherstellung durch Hammerbohren 		alle Steine; außer C28 bis C48, C75 bis C78	
Bohrlocherstellung durch Drehgangbohren 		alle Steine	
Statische und quasi-statische Belastung im Mauerwerk		alle Steine	
Nutzungs-kategorie	Trockenes oder nasses Mauerwerk	alle Steine	
Montageart	Vorsteck-montage	Ankerstange oder Innengewindeanker (in Vollstein und Porenbeton)	Injektions-Ankerhülse mit Ankerstange oder Innengewindeanker (in Hohl-, Loch- und Vollsteinen) Größen: FIS H 12x50 K FIS H 12x85 K FIS H 16x85 K FIS H 16x130 K FIS H 20x85 K FIS H 20x130 K FIS H 20x200 K
	Durchsteck-montage	Ankerstange; Anwendung nur im zylindrischen Bohrloch (in Vollstein und Porenbeton)	Injektions-Ankerhülse mit Ankerstange (in Hohl-, Loch- und Vollsteinen) Größen: FIS H 18x130/200 K FIS H 22x130/200 K
Einbau-bedingungen	Kategorie d/d	alle Steine	
	Kategorie w/d		
	Kategorie w/w		
Einbaurichtung		D3 (horizontale und vertikale Montage nach unten, sowie Überkopfmontage)	
Einbautemperatur		$T_{i,min} = 0\text{ °C}$ bis $T_{i,max} = +40\text{ °C}$	
Gebrauchs-temperaturbereiche	Temperaturbereich Tb	-40 °C bis +80 °C	(maximale Kurzzeittemperatur +80 °C; maximale Langzeittemperatur +50 °C)
	Temperaturbereich Tc	-40 °C bis +120 °C	(maximale Kurzzeittemperatur +120 °C; maximale Langzeittemperatur +72 °C)
fischer Injektionssystem FIS V Plus für Mauerwerk		Anhang B 1	
Verwendungszweck Spezifizierung (Teil1)			

Spezifizierung des Verwendungszweck (Teil 2)

Beanspruchung der Verankerung:

- Statische oder quasi-statische Lasten

Verankerungsgrund:

- Mauerwerk aus Vollsteinen (Nutzungskategorie b) und Mauerwerk aus Porenbeton (Nutzungskategorie d), entsprechend Anhang B 13 / B 14
- Mauerwerk aus Hohlblöcken und Lochsteinen (Nutzungskategorie c), entsprechend Anhang B 13 / B14
- Für die minimale Bauteildicke gilt $h_{ef}+30\text{mm}$
- Mörtel mindestens Druckfestigkeitsklasse M2,5 gemäß EN 998-2:2010
- Für andere Steine in Vollsteinmauerwerk, Lochsteinmauerwerk oder Porenbeton darf die charakteristische Tragfähigkeit der Dübel durch Baustellenversuche nach EOTA Technical Report TR 053 unter Berücksichtigung des β -Faktors nach Anhang C 110, Tabelle C110.1 ermittelt werden.

Hinweis (gilt nur für Vollsteine und Porenbeton):

Die charakteristischen Tragfähigkeiten gelten auch für größere Steinformate, größere Druckfestigkeiten und größere Rohdichten der Mauersteine.

Temperaturbereiche:

- **Tb:** von - 40 °C bis +80 °C (max. Kurzzeit-Temperatur +80 °C und max. Langzeit-Temperatur +50 °C)
- **Tc:** von - 40 °C bis +120 °C (max. Kurzzeit-Temperatur +120 °C und max. Langzeit-Temperatur +72 °C)

Anwendungsbedingungen (Umweltbedingungen):

- **X1:** Bauteile unter den Bedingungen trockener Innenräume (verzinkter Stahl, nichtrostender Stahl oder hochkorrosionsbeständiger Stahl)
- **X2:** Bauteile im Freien, einschließlich Industrielatmosphäre und Meeresnähe oder in Feuchträumen, wenn keine besonders aggressiven Bedingungen vorliegen (nichtrostender Stahl oder hochkorrosionsbeständiger Stahl)
- **X3:** Bauteile im Freien oder in Feuchträumen, wenn besonders aggressive Bedingungen vorliegen (hochkorrosionsbeständiger Stahl)

Hinweis: Besonders aggressive Bedingungen sind z. B. ständiges, abwechselndes Eintauchen in Meerwasser oder der Bereich der Spritzzone von Meerwasser, chlorhaltige Atmosphäre in Schwimmbadhallen oder Atmosphäre mit extremer chemischer Verschmutzung (z.B. in Rauchgas-Entschwefelungsanlagen oder Straßentunneln, in denen Enteisungsmittel verwendet werden).

fischer Injektionssystem FIS V Plus für Mauerwerk

Verwendungszweck
Spezifizierung (Teil 2)

Anhang B 2

Spezifizierung des Verwendungszweck (Teil 2 fortgesetzt)

Bemessung:

- Die Bemessung der Verankerung erfolgt in Übereinstimmung mit EOTA Technical Report TR 054, Bemessungs-methode A unter der Verantwortung eines auf dem Gebiet der Verankerungen und des Mauerwerks erfahrenen Ingenieurs

Gültig für alle Steine, falls keine anderen Werte spezifiziert sind:

$$N_{RK} = N_{RK,b} = N_{RK,p}$$

$$V_{RK} = V_{RK,b} = V_{RK,c}$$

Für die Berechnung für das Herausziehen eines Steines unter Zuglast $N_{RK,pb}$ oder das Herausdrücken eines Steines unter Querlast $V_{RK,pb}$ siehe EOTA Technical Report TR 054.

$N_{RK,s}$, $V_{RK,s}$ und $M^0_{RK,s}$ siehe Anhang C1-C3

Faktoren für Baustellenversuche und Verschiebungen siehe Anhang C110

- Unter Berücksichtigung des im Bereich der Verankerung vorhandenen Mauerwerks, den zu verankernden Lasten sowie der Weiterleitung dieser Lasten im Mauerwerk sind prüfbare Berechnungen und Konstruktionszeichnungen anzufertigen. Auf den Konstruktionszeichnungen ist die Lage der Dübel anzugeben.

Einbau:

- Kategorie d/d: - Installation und Verwendung in trockenem Mauerwerk
- Kategorie w/w: - Installation und Verwendung in trockenem und nassem Mauerwerk
- Kategorie w/d: - Installation in nassem Mauerwerk und Verwendung in trockenem Mauerwerk
- Bohrlocherstellung siehe Anhang C (Bohrverfahren)
- Im Fall von Fehlbohrungen sind diese zu vermörteln.
- Überbrückung von nichttragenden Schichten (z.B. Putz) bei Lochsteinmauerwerk siehe Anhang B 6, Tabelle B6.1
- Einbau des Dübels durch entsprechend geschultes Personal unter Aufsicht des Bauleiters
- Befestigungsschrauben oder Ankerstangen (einschließlich Mutter und Unterlegscheibe) müssen den zugehörigen Materialien und Festigkeitsklassen für den fischer Innengewindeanker FIS E entsprechen.
- Aushärtezeiten siehe Anhang B 8, Tabelle B8.2
- Handelsübliche Gewindestangen, Unterlegscheiben und Sechskantmuttern dürfen ebenfalls verwendet werden, wenn die folgenden Anforderungen erfüllt werden:
Materialabmessungen und mechanische Eigenschaften der Metallteile entsprechend den Angaben aus Anhang A 5, Tabelle A5.1.
Bestätigung der Material- und mechanischen Eigenschaften der Metallteile durch ein Prüfzeugnis 3.1 gemäß EN 10204:2004, die Dokumente müssen aufbewahrt werden.
Markierung der Ankerstange mit der vorgesehenen Verankerungstiefe. Dies darf durch den Hersteller oder durch eine Person auf der Baustelle erfolgen.

fischer Injektionssystem FIS V Plus für Mauerwerk

Verwendungszweck
Spezifizierung (Teil 2 fortgesetzt)

Anhang B 3

Tabelle B4.1: Montagekennwerte für Ankerstangen in Vollsteinen und Porenbeton ohne Injektions-Ankerhülse

Ankerstange	Gewinde	M6	M8	M10	M12	M16
Bohrerinnendurchmesser	d_0 [mm]	8	10	12	14	18
Effektive Verankerungstiefe $h_{ef}^{(1)}$ in Porenbeton (zyl. Bohrloch)	$h_{0,min}=h_{ef,min}$ [mm]	100				
	$h_{0,max}=h_{ef,max}$ [mm]	200				
Effektive Verankerungstiefe h_{ef} in Porenbeton (konisches Bohrloch)	h_0 [mm]	$h_{ef} + 5$				
	$h_{ef,1}$ [mm]	-	75			-
	$h_{ef,2}$ [mm]	95				
Effektive Verankerungstiefe $h_{ef}^{(1)}$ in Vollziegel (Bohrlochtiefe $h_0 = h_{ef}$)	$h_{ef,min}$ [mm]	50				
	$h_{ef,max}$ [mm]	$h-30, \leq 200$				
Durchgangsloch im Anbauteil	Vorsteck $d_f \leq$ [mm]	7	9	12	14	18
	Durchsteck $d_f \leq$ [mm]	9	11	14	16	20
Durchmesser der Stahlbürste	$d_b \geq$ [mm]	Siehe Tabelle B8.1				
Maximales Montagedrehmoment	T_{inst} [Nm]	Siehe Steinkennwerte				

¹⁾ $h_{ef,min} \leq h_{ef} \leq h_{ef,max}$ ist möglich.

fischer Ankerstangen M6, M8, M10, M12, M16



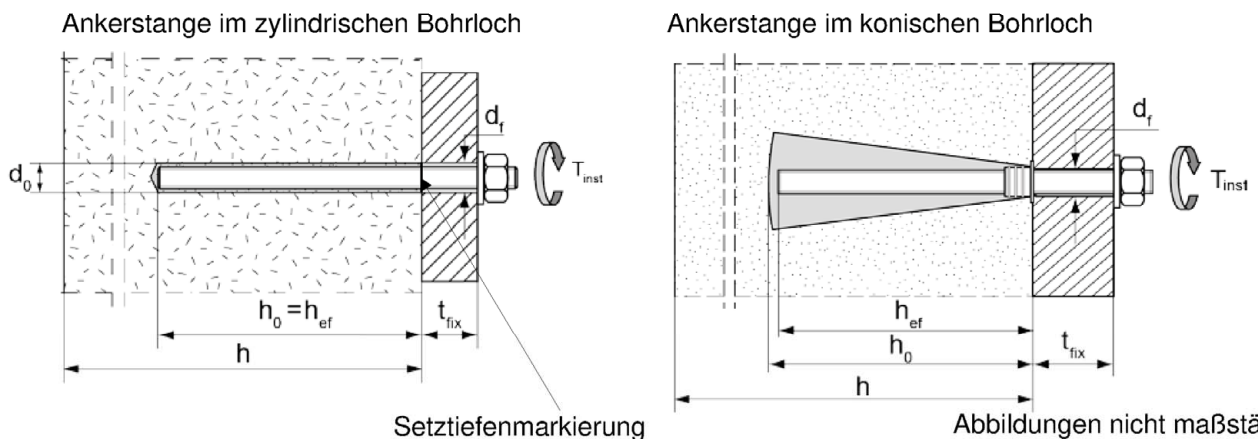
Prägung (an beliebiger Stelle) fischer Ankerstange:

Stahl galvanisch verzinkt FK ¹⁾ 8.8	• or +	Stahl feuerverzinkt FK ¹⁾ 8.8	•
Hochkorrosionsbeständiger Stahl HCR FK ¹⁾ 50	•	Hochkorrosionsbeständiger Stahl HCR FK ¹⁾ 70	-
Hochkorrosionsbeständiger Stahl HCR FK ¹⁾ 80	(Nichtrostender Stahl R FK ¹⁾ 50	~
Nichtrostender Stahl R FK ¹⁾ 80	*		

Alternativ: Farbmarkierung nach DIN 976-1:2016;
Festigkeitsklasse 4.6 Markierung nach EN ISO 898-1: 2013

¹⁾ FK = Festigkeitsklasse

Einbauzustände:



fischer Injektionssystem FIS V Plus für Mauerwerk

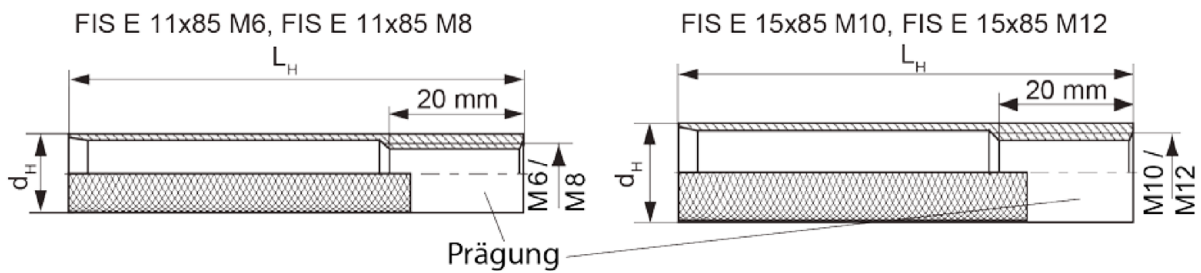
Verwendungszweck
Montagekennwerte für Ankerstangen ohne Injektions-Ankerhülse

Anhang B 4

Tabelle B5.1: Montagekennwerte für Innengewindeanker FIS E in Vollsteinen und Porenbeton ohne Injektions-Ankerhülse

Innengewindeanker FIS E		11x85 M6	11x85 M8	15x85 M10	15x85 M12
Ankerdurchmesser	d_H [mm]	11		15	
Bohrerinnendurchmesser	d_0 [mm]	14		18	
Ankerlänge	L_H [mm]	85			
Effektive Verankerungstiefe	$h_0 = h_{ef}$ [mm]	85			
Effektive Verankerungstiefe h_{ef} in Porenbeton (konisches Bohrloch)	h_0 [mm]	100		-	
	h_{ef} [mm]	85			
Durchmesser der Stahlbürste	$d_b \geq$ [mm]	siehe Tabelle B8.1			
Maximales Montagedrehmoment	T_{inst} [Nm]	siehe Steinkennwerte			
Durchgangsloch im Anbauteil	d_f [mm]	7	9	12	14
Einschraubtiefe	$l_{E,min}$ [mm]	6	8	10	12
	$l_{E,max}$ [mm]	60			

fischer Innengewindeanker FIS E

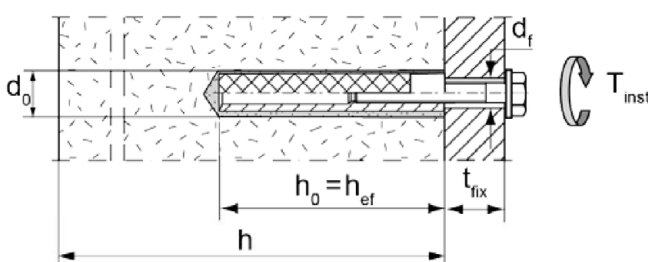


Prägung:

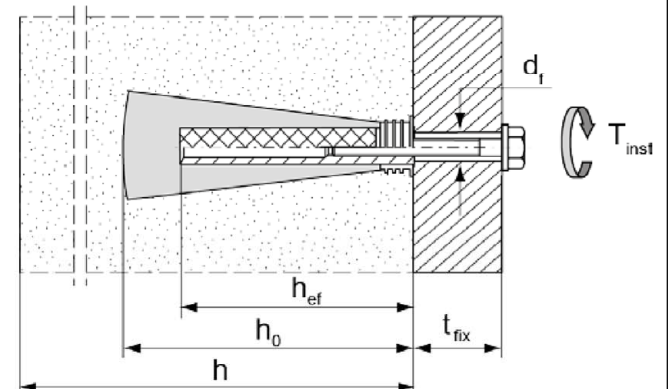
Größe, z.B. **M8**, nichtrostender Stahl: R, z.B. **M8 R**, hochkorrosionsbeständiger Stahl: HCR, z.B. **M8 HCR**

Einbauzustände:

Innengewindeanker im zylindrischen Bohrloch



Innengewindeanker im konischen Bohrloch



Abbildungen nicht maßstäblich

fischer Injektionssystem FIS V Plus für Mauerwerk

Verwendungszweck

Montagekennwerte für Innengewindeanker FIS E ohne Injektions-Ankerhülse

Anhang B 5

Tabelle B6.1: Montagekennwerte für Ankerstangen und Innengewindeanker FIS E mit Injektions-Ankerhülsen (Vorsteckmontage)

Injektions-Ankerhülse FIS H K	12x50	12x85 ²⁾	16x85	16x130 ²⁾	20x85	20x130 ²⁾	20x200 ²⁾
Bohrerinnendurchmesser $d_0 = D_{\text{Hülse,nom}}$	12		16		20		
Bohrlochtiefe h_0 [mm]	55	90	90	135	90	135	205
Effektive Verankerungstiefe	$h_{\text{ef,min}}$ [mm]	50	65	85	110	85	110
	$h_{\text{ef,max}}$ [mm]	50	85	85	130	85	130
Ankergröße [-]	M6 und M8		M8 und M10		M12 und M16		
Größe des Innengewindeankers FIS E	-	-	11x85	-	15x85	-	-
Durchmesser der Stahlbürste ¹⁾ $d_b \geq$ [mm]	siehe Tabelle B8.1						
Maximales Montagedrehmoment T_{inst} [Nm]	siehe Steinkennwerte						

¹⁾ Nur für Vollsteine und massive Bereiche in Lochsteinen.

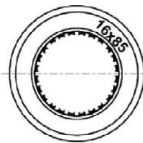
²⁾ Überbrückung von nichttragenden Schichten (z.B. Putz) ist möglich. Bei Reduzierung der effektiven Verankerungstiefe $h_{\text{ef,min}}$ müssen die Werte der nächst kürzeren Injektions-Ankerhülse des selben Durchmessers verwendet werden. Der kleinere charakteristische Wert ist maßgebend

Injektions-Ankerhülsen

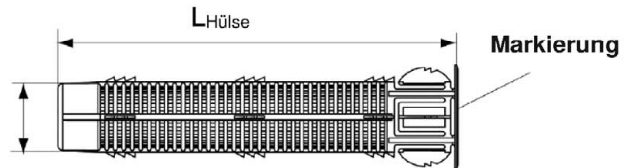
FIS H 12x50 K; FIS H 12x85 K; FIS H 16x85 K; FIS H 16x130 K;
FIS H 20x85 K; FIS H 20x130 K; FIS H 20x200 K

Markierung:

Größe $D_{\text{Hülse,nom}} \times L_{\text{Hülse}}$
(z.B.: 16x85)



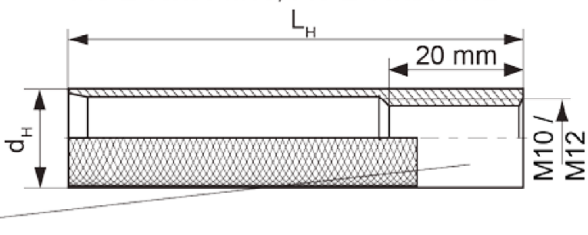
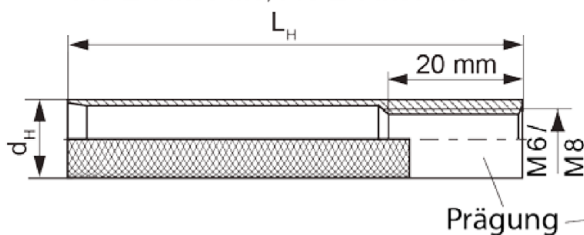
$D_{\text{Hülse,nom}}$



fischer Innengewindeanker FIS E

FIS E 11x85 M6, FIS E 11x85 M8

FIS E 15x85 M10, FIS E 15x85 M12

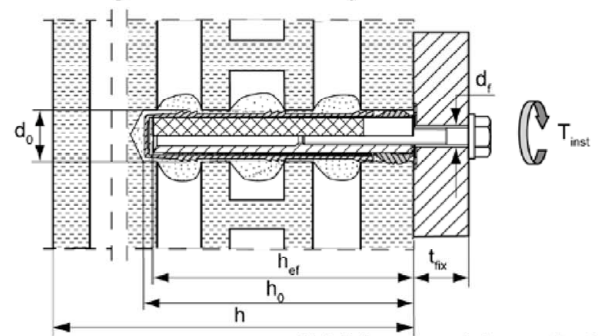
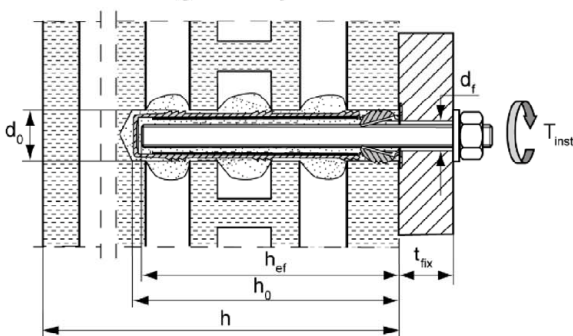


Prägung

Einbauzustände:

Ankerstange mit Injektions-Ankerhülse

Innengewindeanker mit Injektions-Ankerhülse



Abbildungen nicht maßstäblich

fischer Injektionssystem FIS V Plus für Mauerwerk

Verwendungszweck

Montagekennwerte für Ankerstangen und Innengewindeanker FIS E mit Injektions-Ankerhülse (Vorsteckmontage)

Anhang B 6

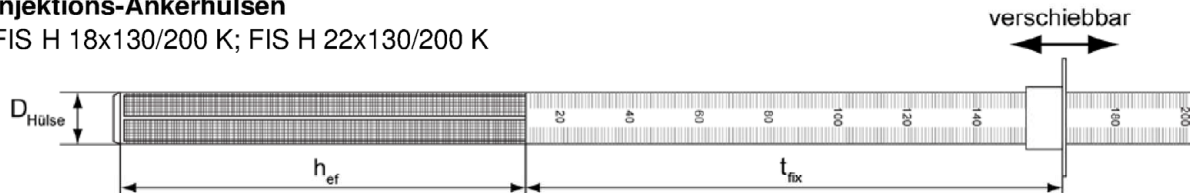
Tabelle B7.1: Montagekennwerte für Ankerstangen mit Injektions-Ankerhülsen
(Durchsteckmontage)

Injektions-Ankerhülse FIS H K		18x130/200	22x130/200
Nominaler Hüsendurchmesser	$D_{\text{Hülse,nom}}$ [mm]	16	20
Bohrerinnendurchmesser	d_0 [mm]	18	22
Bohrlochtiefe	h_0 [mm]	135	
Effektive Verankerungstiefe	h_{ef} [mm]	≥ 130	
Durchmesser der Stahlbürste ¹⁾	$d_b \geq$ [mm]	Siehe Tabelle B8.1	
Ankergröße	[-]	M10	M12
Maximales Montagedrehmoment	T_{inst} [Nm]	siehe Steinkennwerte	
Maximale Dicke des Anbauteils	$t_{\text{fix,max}}$ [mm]	200	

¹⁾ Nur für Vollsteine und massive Bereiche in Lochsteinen.

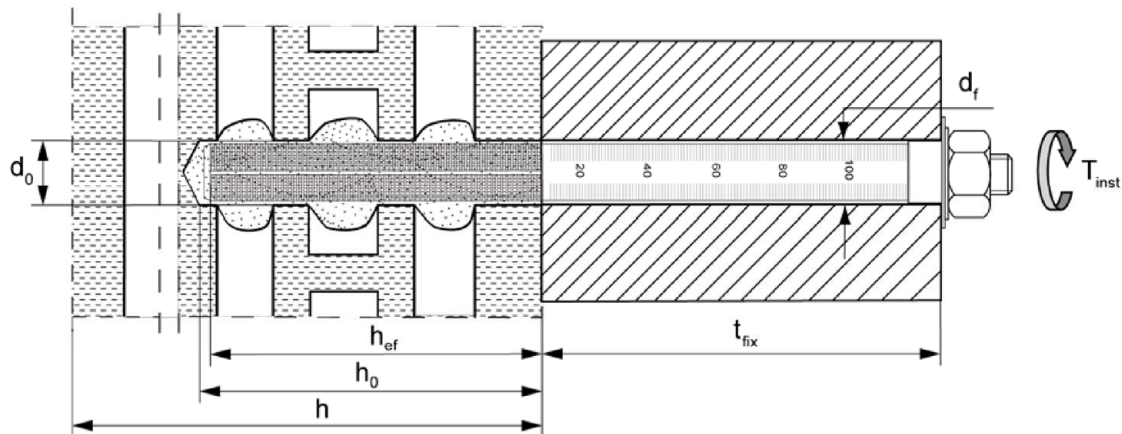
Injektions-Ankerhülsen

FIS H 18x130/200 K; FIS H 22x130/200 K



Einbauzustände:

Ankerstange mit Injektions-Ankerhülse



Abbildungen nicht maßstäblich

fischer Injektionssystem FIS V Plus für Mauerwerk

Verwendungszweck
Montagekennwerte für Ankerstangen mit Injektions-Ankerhülsen (Durchsteckmontage)

Anhang B 7

Tabelle B8.1: Kennwerte der Reinigungsbürste BS (Stahlbürste mit Stahlborsten)

Die Größe der Reinigungsbürste bezieht sich auf den Bohrerennendurchmesser

Bohrdurchmesser	d_0 [mm]	8	10	12	14	16	18	20	22
Bürstendurchmesser	d_b [mm]	9	11	14	16	20	20	25	25



Nur für Vollsteine und Porenbeton

Tabelle B8.2: Maximale Verarbeitungszeiten und minimale Aushärtezeiten
(Die Temperatur im Mauerwerk darf während der Aushärtung des Mörtels den angegebenen Mindestwert nicht unterschreiten)

Temperatur im Verankerungsgrund [°C]	Maximale Verarbeitungszeit t_{work}			Minimale Aushärtezeit ¹⁾ t_{cure}		
	FIS VW Plus High Speed ³⁾	FIS V Plus ²⁾	FIS VS Plus Low Speed ²⁾	FIS VW Plus High Speed ³⁾	FIS V Plus ²⁾	FIS VS Plus Low Speed ²⁾
> 0 bis 5	5 min	13 min	20 min	3 h	3 h	6 h
> 5 bis 10	3 min	9 min	20 min	50 min	90 min	3 h
> 10 bis 20	1 min	5 min	10 min	30 min	60 min	2 h
> 20 bis 30	-	4 min	6 min	-	45 min	60 min
> 30 bis 40	-	2 min	4 min	-	35 min	30 min

¹⁾ In nassen Steinen muss die Aushärtezeit verdoppelt werden

²⁾ Minimale Kartuschentemperatur +5°C

³⁾ Minimale Kartuschentemperatur ±0°C

Abbildungen nicht maßstäblich

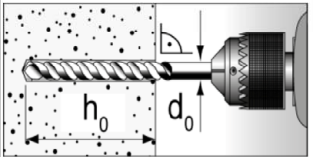
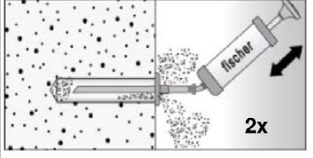
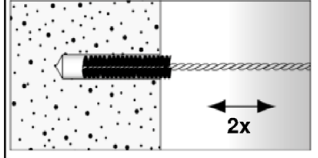
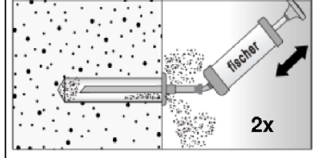
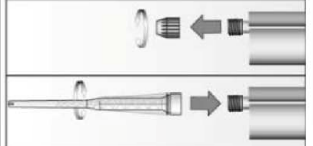


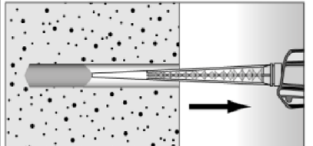
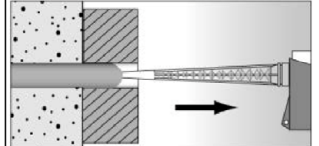
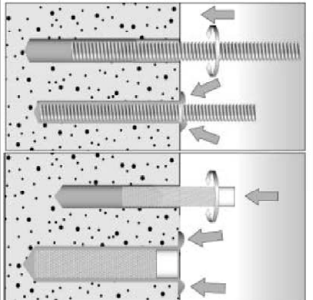

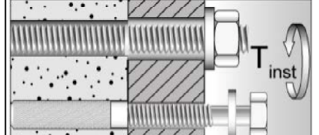
fischer Injektionssystem FIS V Plus für Mauerwerk

Verwendungszweck
Reinigungsbürste (Stahlbürste)
Maximale Verarbeitungszeiten und minimale Aushärtezeiten

Anhang B 8

Montageanleitung Teil 1

Montage in Vollsteinen und Porenbeton (ohne Injektions-Ankerhülsen)

1		Bohrloch erstellen (Bohrverfahren siehe Anhang C des jeweiligen Steines) Bohrlochtiefe h_0 und Bohrdurchmesser d_0 siehe Tabelle B4.1; B5.1		
2				Bohrloch zweimal ausblasen, zweimal ausbürsten, und nochmal zweimal ausblasen.
3		Abdeckkappe entfernen und Statikmischer aufschrauben (die Mischspirale im Statikmischer muss deutlich sichtbar sein).		
4		Kartusche in ein geeignetes Auspressgerät legen.		Einen etwa 10 cm langen Strang auspressen, bis der Mörtel gut durchmisch ist. Nicht grau gefärbter Mörtel härtet nicht aus und ist zu verwerfen.
5		Ca. 2/3 des Bohrlochs vom Grund her mit Mörtel verfüllen ¹⁾ . Lufteinschlüsse vermeiden.		Bei Durchsteckmontage den Ringspalt mit Mörtel verfüllen.
6		Nur saubere und ölfreie Stahlteile verwenden. Ankerstange mit Setztiefenmarkierung versehen. Die Ankerstange oder den Innengewindeanker FIS E von Hand unter leichten Drehbewegungen einschieben. Nach dem Erreichen der Setztiefenmarkierung muss Überschussmörtel aus dem Bohrlochmund austreten.		
7		Nicht berühren. Minimale Aushärtezeit siehe Tabelle B8.2		Montage des Anbauteils, T_{inst} siehe Steinkennwerte

¹⁾ Genaue Füllmengen siehe Montageanleitung des Herstellers.

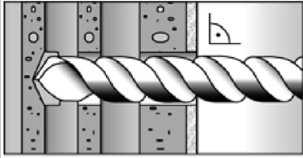
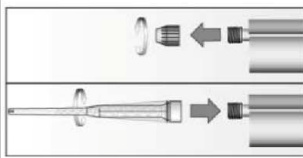
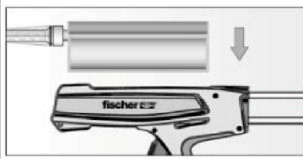

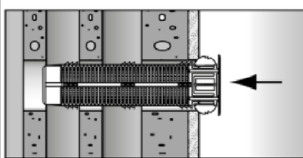
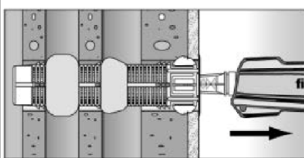
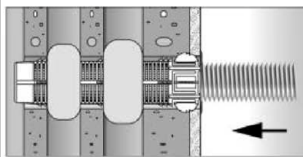

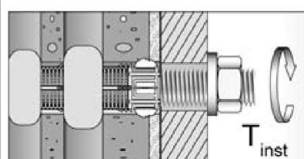
fischer Injektionssystem FIS V Plus für Mauerwerk

Verwendungszweck
Montageanleitung (ohne Injektions-Ankerhülsen) Teil 1

Anhang B 9

Montageanweisung Teil 2

Montage in Voll- und Lochsteinen mit Injektions-Ankerhülse (Vorsteckmontage)

1		Bohrloch erstellen (Bohrverfahren siehe Anhang C des jeweiligen Steines). Bohrlochtiefe h_0 und Bohrdurchmesser d_0 siehe Tabelle B6.1	Bei der Montage von Injektions-Ankerhülsen in Vollsteinen oder massiven Bereichen von Lochsteinen ist das Bohrloch durch Ausblasen und Bürsten zu reinigen.	
2		Abdeckkappe entfernen und Statikmischer aufschrauben (die Mischspirale im Statikmischer muss deutlich sichtbar sein).		
3		Kartusche in ein geeignetes Auspressgerät legen.		Einen etwa 10 cm langen Strang auspressen, bis der Mörtel gut durchmisch ist. Nicht grau gefärbter Mörtel härtet nicht aus und ist zu verwerfen.
4		Die Injektions-Ankerhülse bündig mit der Oberfläche des Mauerwerks oder Putzes in das Bohrloch stecken.		Die Injektions-Ankerhülse vollständig vom Grund des Bohrlochs her mit Mörtel verfüllen ¹⁾ .
5		Nur saubere und ölfreie Stahlteile verwenden. Ankerstange mit Setztiefenmarkierung versehen. Die Ankerstange oder den Innengewindeanker FIS E von Hand unter leichten Drehbewegungen bis zum Erreichen der Setztiefenmarkierung (Ankerstange) bzw. oberflächenbündig (Innengewindeanker) einschieben.		
6		Nicht berühren. Minimale Aushärtezeit siehe Tabelle B8.2		Montage des Anbauteils. T_{inst} siehe Steinkennwerte

¹⁾ Genaue Füllmengen siehe Montageanleitung des Herstellers.

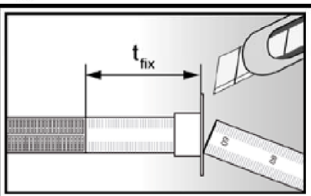
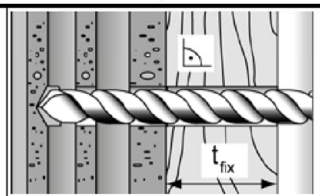
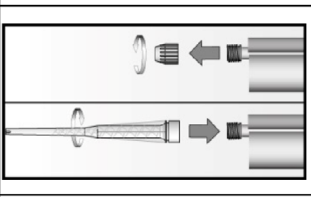
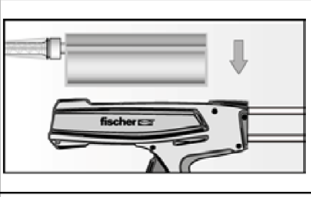
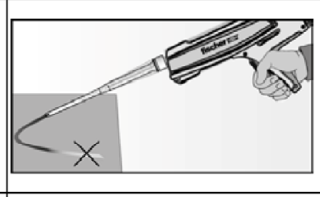
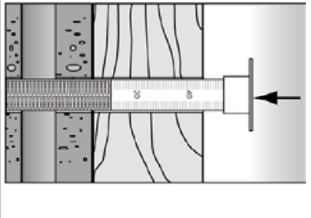
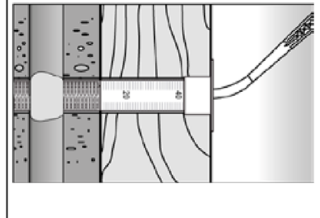
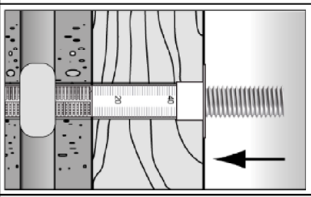
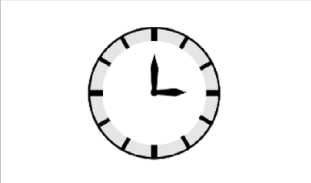
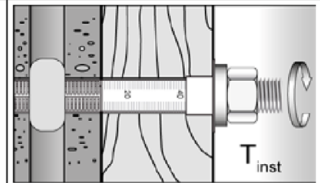
fischer Injektionssystem FIS V Plus für Mauerwerk

Verwendungszweck
Montageanleitung (mit Injektions-Ankerhülsen) Teil 2

Anhang B 10

Montageanweisung Teil 3

Montage in Voll- und Lochsteinen mit Injektions-Ankerhülse (Durchsteckmontage)

1		<p>Den verschiebbaren Kragen auf die Dicke des Anbauteils einstellen und den Überstand abschneiden.</p>		<p>Bohrung durch das Anbauteil hindurch erstellen. Bohrlochtiefe = $(h_0 + t_{fix})$. und Bohrdurchmesser d_0 siehe Tabelle B7.1</p>
2		<p>Abdeckkappe entfernen und Statikmischer aufschrauben (die Mischspirale im Statikmischer muss deutlich sichtbar sein).</p>		
3		<p>Kartusche in ein geeignetes Auspressgerät legen.</p>		<p>Einen etwa 10 cm langen Strang auspressen, bis der Mörtel gut durchmisch ist. Nicht grau gefärbter Mörtel härtet nicht aus und ist zu verwerfen.</p>
4		<p>Die Injektions-Ankerhülse bündig mit der Oberfläche des Anbauteils in das Bohrloch stecken.</p>		<p>Die Injektions-Ankerhülse vollständig vom Grund des Bohrlochs her mit Mörtel verfüllen¹⁾. Bei tiefen Bohrlochern Verlängerungsschlauch verwenden.</p>
5		<p>Nur saubere und ölfreie Stahlteile verwenden. Ankerstange mit Setztiefenmarkierung versehen. Die Ankerstange oder den Innengewindeanker FIS E von Hand unter leichten Drehbewegungen bis zum Erreichen der Setztiefenmarkierung (Ankerstange) bzw. oberflächenbündig (Innengewindeanker) einschieben.</p>		
6		<p>Nicht berühren. Minimale Aushärtezeit siehe Tabelle B8.2</p>		<p>Montage des Anbauteils. T_{inst} siehe Steinkennwerte</p>

¹⁾ Genaue Füllmengen siehe Montageanleitung des Herstellers.

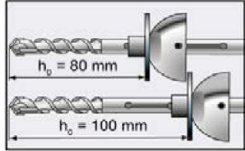
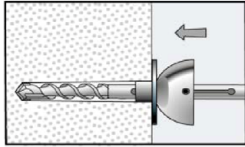
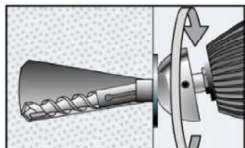
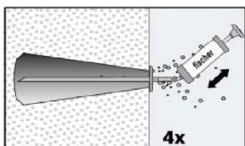
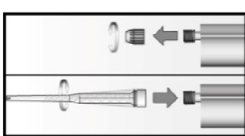
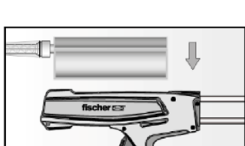

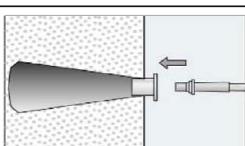
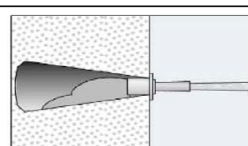
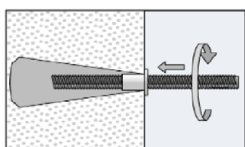
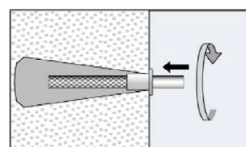

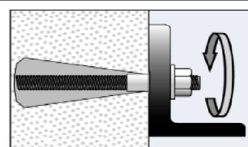
fischer Injektionssystem FIS V Plus für Mauerwerk

Verwendungszweck
Montageanleitung (mit Injektions-Ankerhülsen) Teil 3

Anhang B 11

Montageanweisung Teil 4

Montage in Porenbeton, mit Konusbohrer PBB (Vorsteckmontage)

1		Den verschiebbaren Bohreranschlag auf die gewünschte Bohrlochtiefe (siehe Anhang B4, Tabelle B4.1) einstellen. Dazu die Klemmschraube lösen, den Anschlag verschieben und mit der Klemmschraube wieder festziehen.	
2		Zylindrisches Bohrloch erstellen bis der Anschlag auf dem Baustoff anliegt. (Bohrverfahren siehe Anhang C des jeweiligen Steines).	
3		Die eingeschaltete Bohrmaschine verschwenken um einen konischen Hinterschnitt im Baustoff zu erzeugen.	
4		Das Bohrloch viermal ausblasen.	
5		Abdeckkappe entfernen und Statikmischer aufschrauben (die Mischspirale im Statikmischer muss deutlich sichtbar sein).	
6			Einen etwa 10 cm langen Strang auspressen, bis der Mörtel gut durchmischert ist. Nicht grau gefärbter Mörtel härtet nicht aus und ist zu verwerfen.
7			Die Zentrierhülse in das Bohrloch und die Injektionshilfe auf den Statikmischer stecken. Das Bohrloch mit Injektionsmörtel verfüllen.
8			Nur saubere und ölfreie Stahlteile verwenden. Ankerstange mit Setztiefenmarkierung versehen. Die Ankerstange oder den Innengewindeanker FIS E von Hand unter leichten Drehbewegungen einschieben. Nach dem Erreichen der Setztiefenmarkierung muss Überschussmörtel aus dem Bohrlochmund austreten.
9			Nicht berühren. Minimale Aushärtezeit siehe Tabelle B8.2. Montage des Anbauteils. T _{inst} siehe Steinkennwerte

fischer Injektionssystem FIS V Plus für Mauerwerk

Verwendungszweck
Montage in Porenbeton mit Konusbohrer PBB (Vorsteckmontage) Teil 4

Anhang B 12

Tabelle B13.1: Übersicht der geregelten Steine (Teil 1)

Steinart / Bezeichnung	Steinabmessungen [mm]	Druckfestigkeit f_b [N/mm ²]	Herkunftsland	Dichte ρ [kg/dm ³]	Anhang
Vollziegel Mz					
Vollziegel Mz	NF $\geq 240 \times 115 \times 71$	12 - 20	Deutschland	$\geq 1,8$	C4 - C7
	2DF $\geq 240 \times 115 \times 113$	10 - 16	Deutschland	$\geq 1,8$	C8/C9
	$\geq 245 \times 118 \times 54$	10 - 20	Italien	$\geq 1,8$	C10/C11
	$\geq 230 \times 108 \times 55$	10 - 20	Dänemark	$\geq 1,8$	C12/C13
Kalksandvollstein KS / Kalksandlochstein KSL					
Kalksandvollstein KS	NF $\geq 240 \times 115 \times 71$	12 - 28	Deutschland	$\geq 2,0$	C14/C15
	8DF $\geq 250 \times 240 \times 240$	10 - 28	Deutschland	$\geq 2,0$	C16/C17
	$\geq 997 \times 214 \times 538$	10 - 36	Niederlande	$\geq 1,8$	C18/C19
Kalksandlochstein KSL	3DF $240 \times 175 \times 113$	8 - 20	Deutschland	$\geq 1,4$	C20 - C23
Hochlochziegel HLz					
Hochlochziegel HLz	$370 \times 240 \times 237$	4 - 12	Deutschland	$\geq 1,0$	C24/C25
	$500 \times 175 \times 237$	4 - 12	Deutschland	$\geq 1,0$	C24/C25
	2DF $240 \times 115 \times 113$	6 - 28	Deutschland	$\geq 1,4$	C26/C27
	$248 \times 365 \times 248$	4 - 8	Deutschland	$\geq 0,6$	C28 - C31
	$248 \times 365 \times 249$	8 - 12	Deutschland	$\geq 0,7$	C32 - C35
	$248 \times 365 \times 249$	4 - 6	Deutschland	$\geq 0,5$	C36 - C39
	$248 \times 425 \times 248$	4 - 8	Deutschland	$\geq 0,8$	C40 - C43
	$248 \times 425 \times 248$	4 - 8	Deutschland	$\geq 0,6$	C44 - C47
	$500 \times 200 \times 315$	4 - 8	Frankreich	$\geq 0,6$	C48 - C51
	$500 \times 200 \times 300$	4 - 10	Frankreich	$\geq 0,7$	C52 - C55
	$500 \times 200 \times 315$	2 - 8	Frankreich	$\geq 0,7$	C56 - C59
	$560 \times 200 \times 275$	4 - 8	Frankreich	$\geq 0,7$	C60/C61
	$255 \times 120 \times 118$	2 - 12	Italien	$\geq 1,0$	C62 - C64
	$275 \times 130 \times 94$	6 - 20	Spanien	$\geq 0,8$	C65/C66
	$220 \times 190 \times 290$	6 - 10	Portugal	$\geq 0,7$	C67 - C70
	$253 \times 300 \times 240$	2 - 6	Österreich	$\geq 0,8$	C71 - C74
	$250 \times 440 \times 250$	6 - 10	Österreich	$\geq 0,7$	C75 - C78
$230 \times 108 \times 55$	2 - 8	Dänemark	$\geq 1,4$	C79/C80	
Langlochziegel LLz					
Langlochziegel LLz	$248 \times 78 \times 250$	2 - 6	Italien	$\geq 0,7$	C81/C82
	$128 \times 88 \times 275$	2	Spanien	$\geq 0,8$	C83/C84
Hohlblock aus Leichtbeton Hbl					
Hohlblock aus Leichtbeton Hbl	$362 \times 240 \times 240$	2 - 4	Deutschland	$\geq 1,0$	C85 - C88
	$500 \times 200 \times 200$	2 - 6	Frankreich	$\geq 1,0$	C89/C90
	$440 \times 215 \times 215$	4 - 10	Irland	$\geq 1,2$	C91 - C94
fischer Injektionssystem FIS V Plus für Mauerwerk				Anhang B 13	
Verwendungszweck Übersicht der geregelten Steine (Teil1)					

Tabelle B14.1: Übersicht der geregelten Steine (Teil 2)

Steinart / Bezeichnung	Steinabmessungen [mm]	Druckfestigkeit f_b [N/mm ²]	Herkunftsland	Dichte ρ [kg/dm ³]	Anhang
Vollblock aus Leichtbeton Vbl					
Vollblock aus Leichtbeton Vbl	≥ 372x300x254	2	Deutschland	≥0,6	C95/C96
	≥ 250x240x239	4 - 8	Deutschland	≥1,6	C97 - C100
	≥ 440x100x215	4 - 10	Irland	≥2,0	C101/C102
	≥ 440x95x215	6 - 12	England	≥2,0	C103/C104
Porenbeton					
Porenbeton PP2 / AAC	-	2	Deutschland	0,35	C105 - C109
Porenbeton PP4 / AAC	-	4	Deutschland	0,5	C105 - C109
Porenbeton PP6 / AAC	-	6	Deutschland	0,65	C105 - C109

fischer Injektionssystem FIS V Plus für Mauerwerk

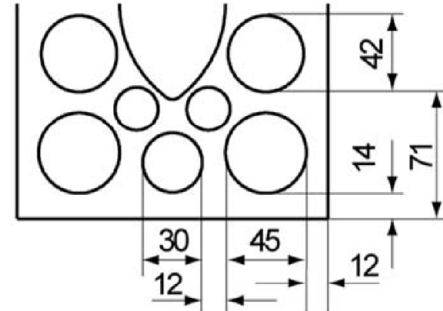
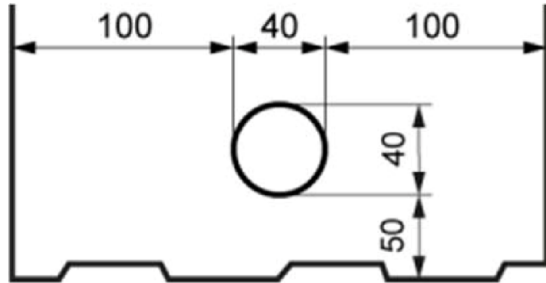
Verwendungszweck
Übersicht der geregelten Steine (Teil 2)

Anhang B 14

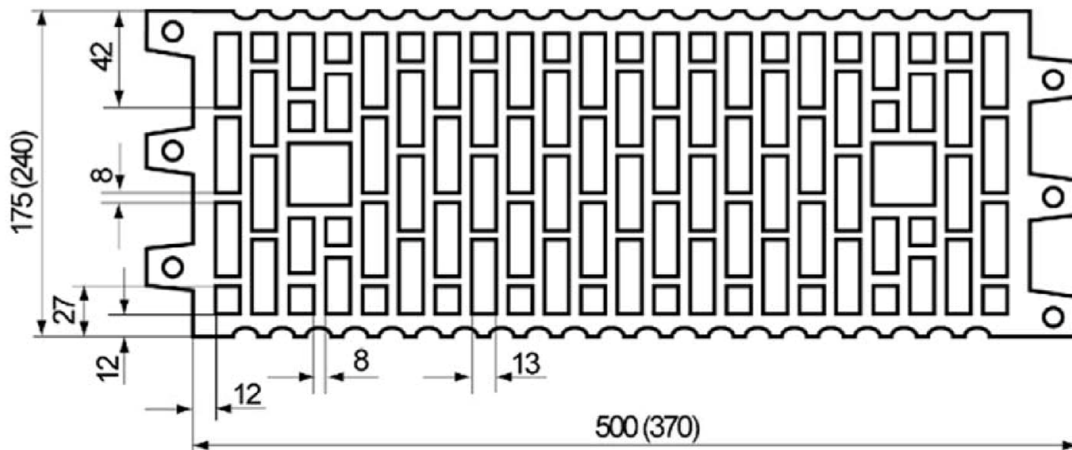
Tabelle B15.1: Übersicht Steinabmessungen für Loch- und Hohlblocksteine (Teil 1)

Kalksandvollstein KS, 8DF, EN 771-2:2015
entsprechend Anhang C 16

Kalksandlochstein KSL, 3DF, EN 771-2:2015; z.B.
KS Wemding entsprechend Anhang C 20

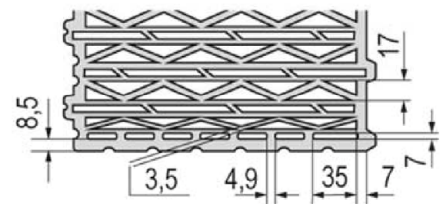
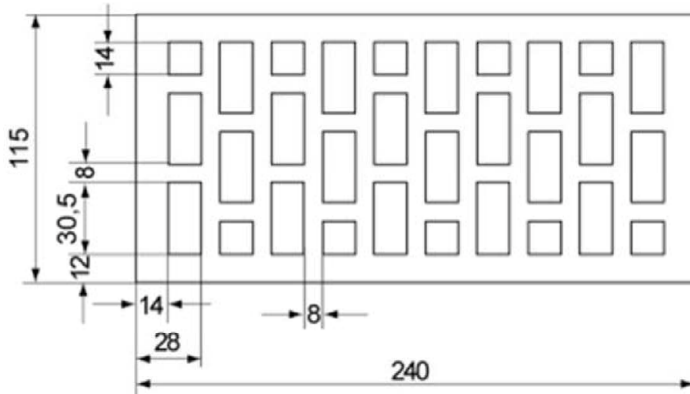


Hochlochziegel HLz, EN 771-1:2015; z.B. Wienerberger, Poroton entsprechend Anhang C 24



Hochlochziegel HLz, 2DF, EN 771-1:2015; z.B.
Wienerberger entsprechend Anhang C 26

Hochlochziegel HLz, T8, EN 771-1:2015;
entsprechend Anhang C 28



Abbildungen nicht maßstäblich

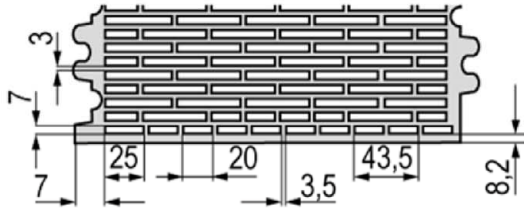
fischer Injektionssystem FIS V Plus für Mauerwerk

Leistung
Übersicht der Steinabmessungen für Loch- und Hohlblocksteine (Teil 1)

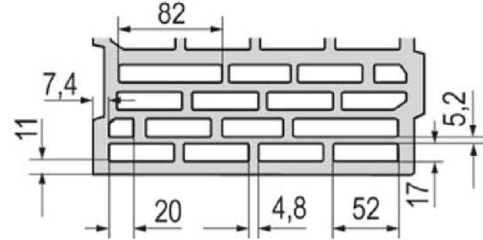
Anhang B 15

Tabelle B16.1: Übersicht der Steinabmessungen für Loch- und Hohlblocksteine (Teil 2)

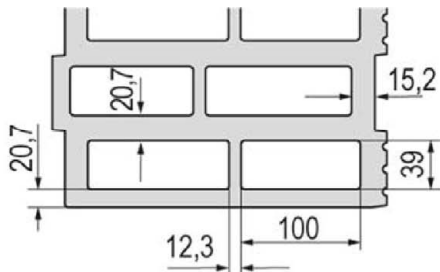
Hochlochziegel HLz, T10, T11, EN 771-1:2015;
entsprechend Anhang C32



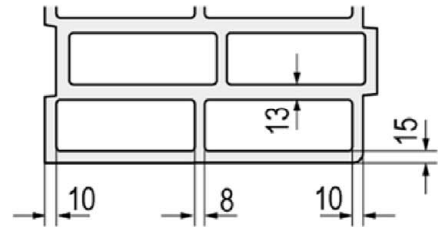
Hochlochziegel HLz, T7 PF, Perlite gefüllt,
EN 771-1:2015; entsprechend Anhang C 36



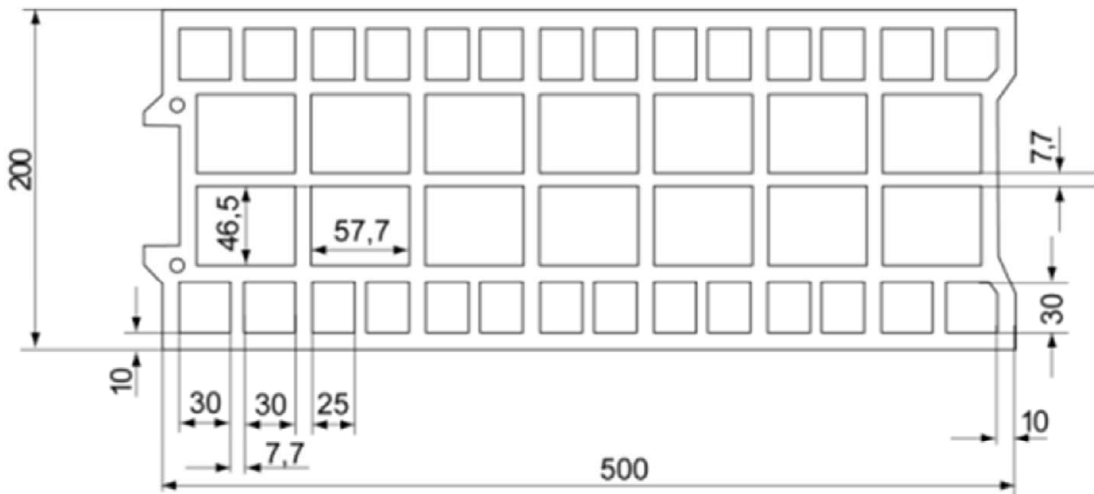
Hochlochziegel HLz, S9 MW, Mineralwolle gefüllt,
EN 771-1:2015; entsprechend Anhang C 40



Hochlochziegel HLz, T7 MW, Mineralwolle gefüllt,
EN 771-1:2015; entsprechend Anhang C 44



Hochlochziegel HLz, EN 771-1:2015; z.B. Bouyer Leroux; entsprechend Anhang C 48



Abbildungen nicht maßstäblich

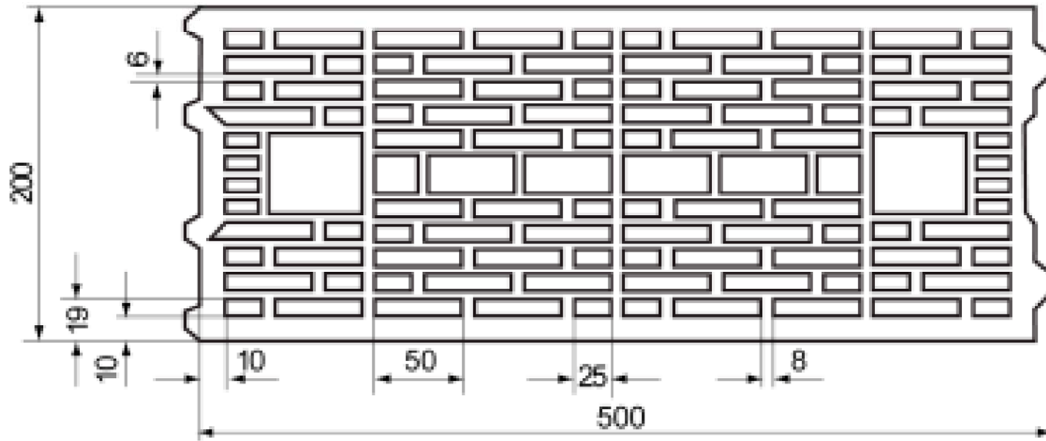
fischer Injektionssystem FIS V Plus für Mauerwerk

Leistung
Übersicht der Steinabmessungen für Loch- und Hohlblocksteine (Teil 2)

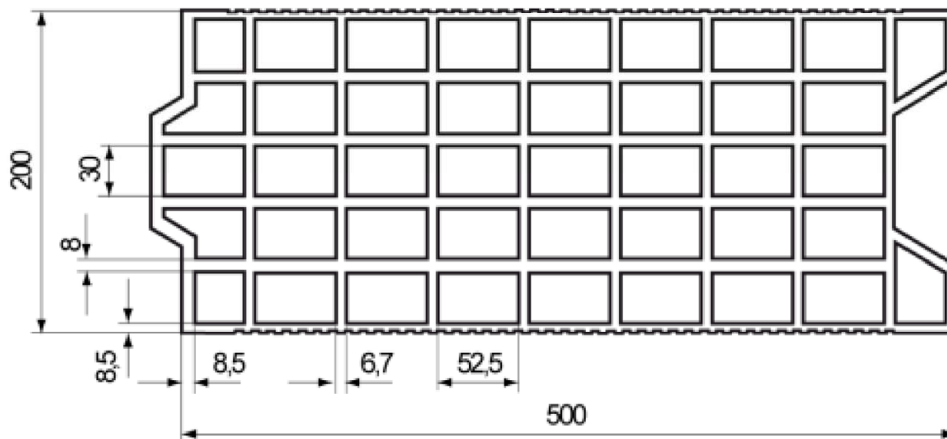
Anhang B 16

Tabelle B17.1: Übersicht der Steinabmessungen für Loch- und Hohlblocksteine (Teil 3)

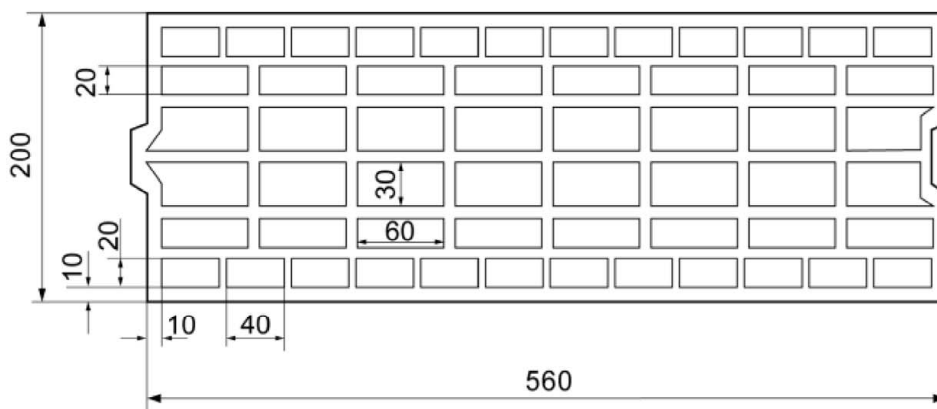
Hochlochziegel HLz, EN 771-1:2015; z.B. Wienerberger entsprechend Anhang C 52



Hochlochziegel HLz, EN 771-1:2015; z.B. Terreal entsprechend Anhang C 56



Hochlochziegel HLz, EN 771-1:2015; z.B. Imery entsprechend Anhang C 60



Abbildungen nicht maßstäblich

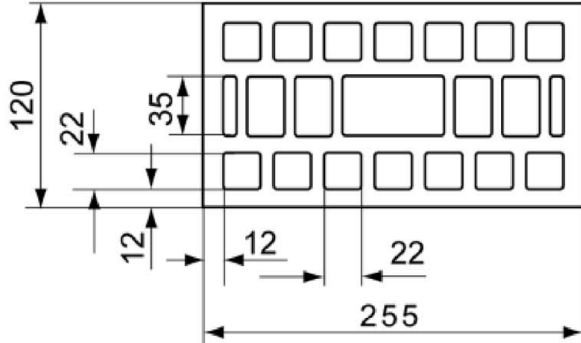
fischer Injektionssystem FIS V Plus für Mauerwerk

Leistung
Übersicht der Steinabmessungen für Loch- und Hohlblocksteinen (Teil 3)

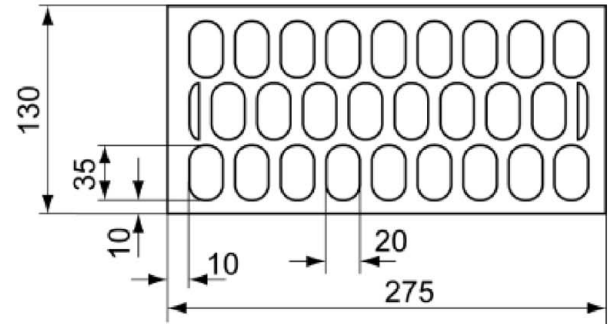
Anhang B 17

Tabelle B18.1: Übersicht der Steinabmessungen für Loch- und Hohlblocksteinen (Teil 4)

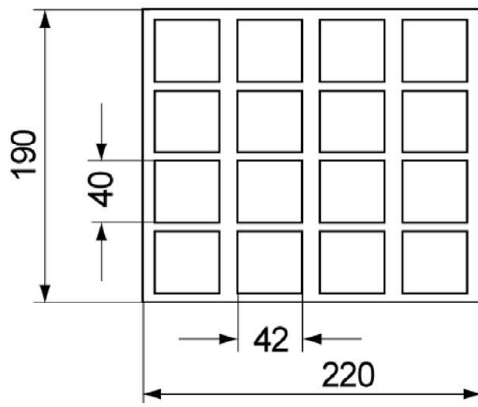
Hochlochziegel HLz, EN 771-1:2015;
z.B. Wienerberger entsprechend Anhang C 62



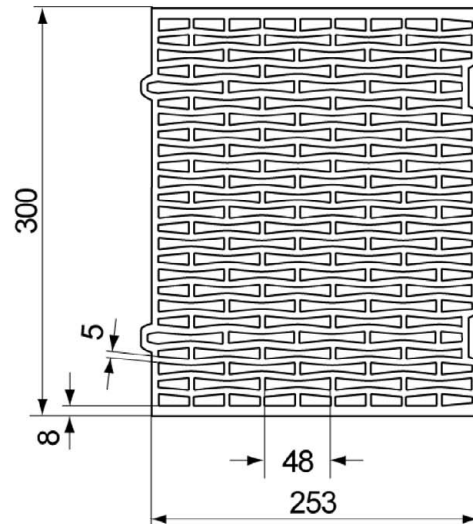
Hochlochziegel HLz, EN 771-1:2015;
z.B. Cermanica Farreny S.A.
entsprechend Anhang C 65



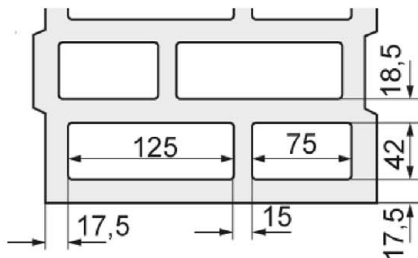
Hochlochziegel HLz, EN 771-1:2015;
z.B. Perceram entsprechend Anhang C 67



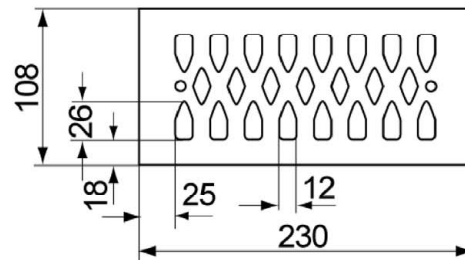
Hochlochziegel HLz, EN 771-1:2015;
z.B. Ziegelwerk Brenna entsprechend Anhang C 71



Hochlochziegel HLz, Porothersm W 44, Mineralwolle
gefüllt, EN 771-1:2015 entsprechend
Anhang C 75



Hochlochziegel HLz, EN 771-1:2015;
z.B. Wienerberger entsprechend Anhang C 79



Abbildungen nicht maßstäblich

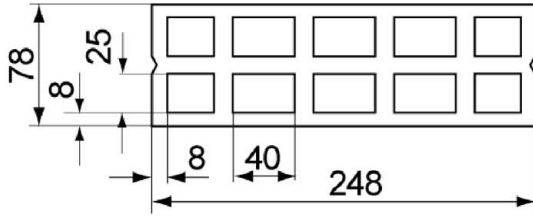
fischer Injektionssystem FIS V Plus für Mauerwerk

Leistung
Übersicht der Steinabmessungen für Loch- und Hohlblocksteinen (Teil 4)

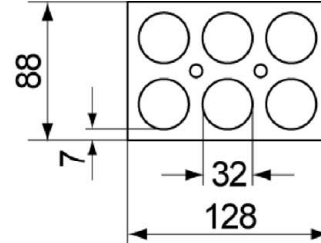
Anhang B 18

Tabelle B19.1: Übersicht der Steinabmessungen für Loch- und Hohlblocksteine (Teil 5)

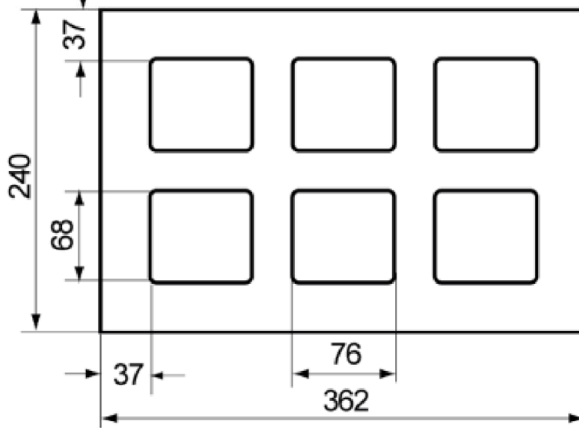
Langlochziegel LLz, EN 771-1:2015; entsprechend Anhang C 81



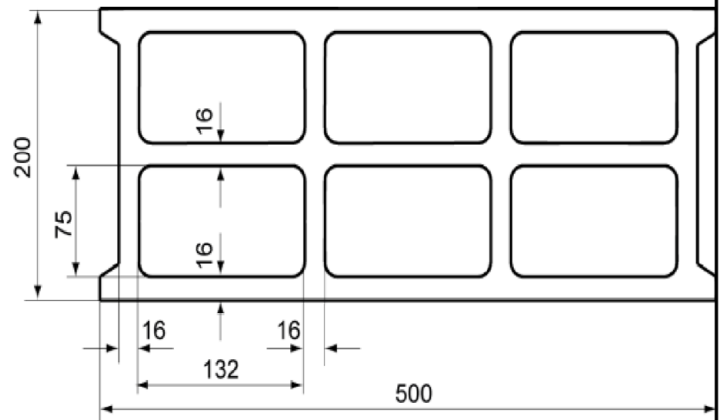
Langlochziegel LLz, EN 771-1:2015; z.B. Cermanica Farreny S.A entsprechend Anhang C 83



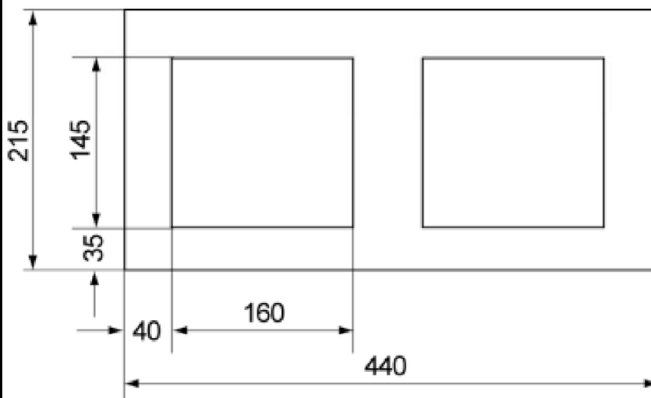
Hohlblock aus Leichtbeton Hbl, EN 771-3:2015; entsprechend Anhang C 85



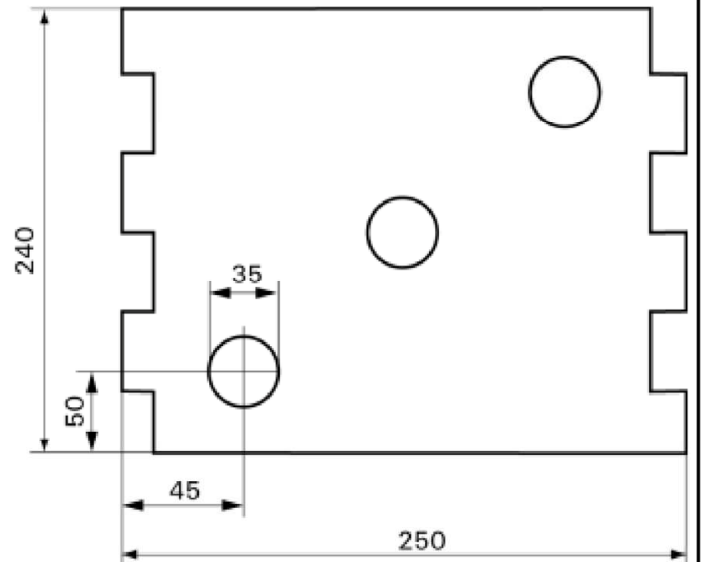
Hohlblockstein aus Leichtbeton Hbl, EN 771-3:2015; z.B. Sepa entsprechend Anhang C 89



Hohlblock aus Leichtbeton Hbl, EN 771-3:2015; z.B. Roadstone wood entsprechend Anhang C 91



Vollblock aus Leichtbeton Vbl, EN 771-3:2015; z.B. Sepa entsprechend Anhang C 97



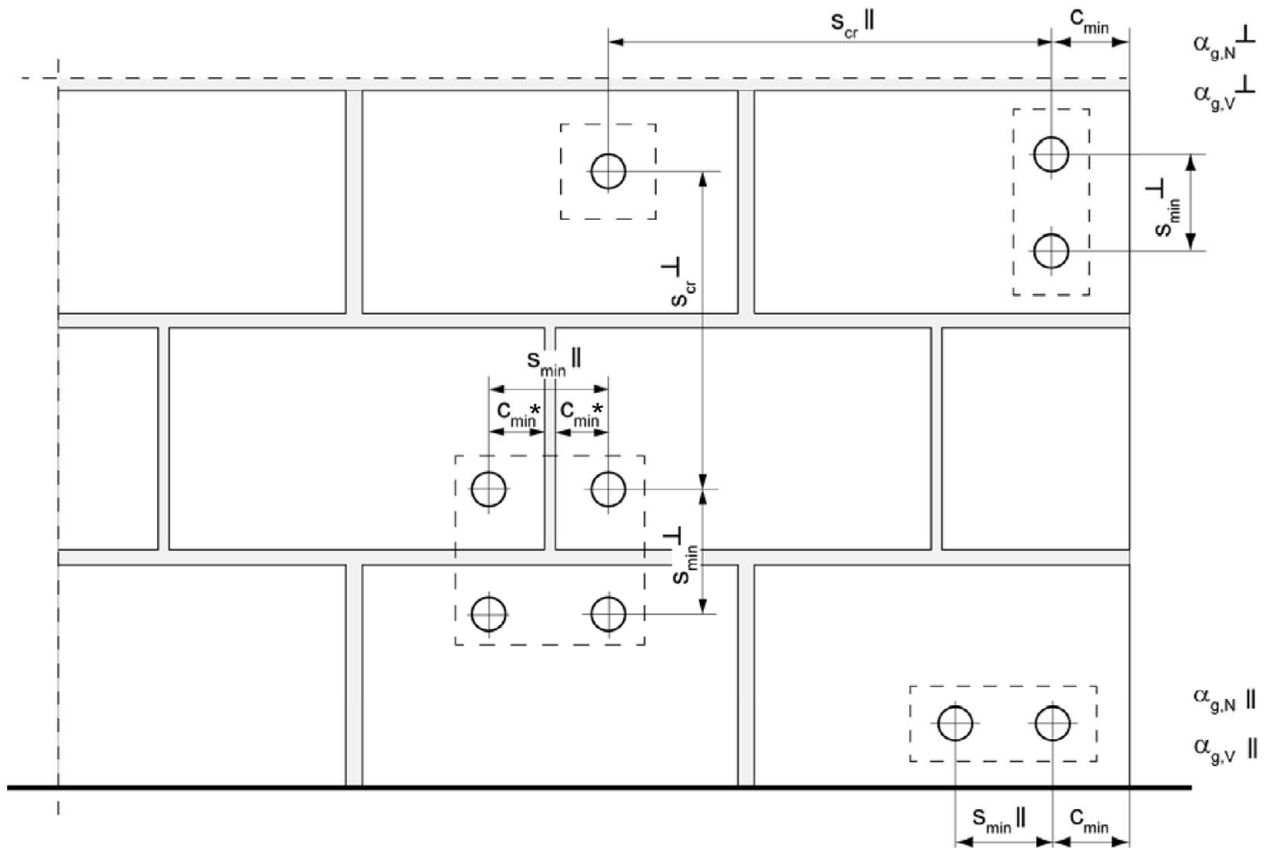
Abbildungen nicht maßstäblich

fischer Injektionssystem FIS V Plus für Mauerwerk

Leistung
Übersicht der Steinabmessungen für Loch- und Hohlblocksteine (Teil 5)

Anhang B 19

Rand- und Achsabstände



* Nur wenn die Stoßfugen nicht vollständig vermörtelt sind

- $s_{min \parallel}$ = Minimaler Achsabstand parallel zur Lagerfuge
- $s_{min \perp}$ = Minimaler Achsabstand senkrecht zur Lagerfuge
- $s_{cr \parallel}$ = Charakteristischer Achsabstand parallel zur Lagerfuge
- $s_{cr \perp}$ = Charakteristischer Achsabstand senkrecht zur Lagerfuge
- $C_{cr} = C_{min}$ = Randabstand
- $\alpha_{g,N \parallel}$ = Gruppenfaktor für Widerstand bei Zuglast, Dübelanordnung parallel zur Lagerfuge
- $\alpha_{g,V \parallel}$ = Gruppenfaktor für Widerstand bei Querlast, Dübelanordnung parallel zur Lagerfuge
- $\alpha_{g,N \perp}$ = Gruppenfaktor für Widerstand bei Zuglast, Dübelanordnung senkrecht zur Lagerfuge
- $\alpha_{g,V \perp}$ = Gruppenfaktor für Widerstand bei Querlast, Dübelanordnung senkrecht zur Lagerfuge

Für $s \geq s_{cr}$ $\alpha_g = 2$

Für $s_{min} \leq s < s_{cr}$ α_g entsprechend Montagekennwerte der Steine

$N_{Rk}^g = \alpha_{g,N} \cdot N_{Rk}$; $V_{Rk}^g = \alpha_{g,V} \cdot V_{Rk}$ (Gruppe von 2 Ankern)

$N_{Rk}^g = \alpha_{g,N \parallel} \cdot \alpha_{g,N \perp} \cdot N_{Rk}$; $V_{Rk}^g = \alpha_{g,V \parallel} \cdot \alpha_{g,V \perp} \cdot V_{Rk}$ (Gruppe von 4 Ankern)

fischer Injektionssystem FIS V Plus für Mauerwerk

Verwendungszweck
Rand- und Achsabstände

Anhang B 20

Tabelle C1.1: Charakteristische Werte für die **Stahltragfähigkeit** von **Ankerstangen** unter Zugbeanspruchung

Ankerstange			M6	M8	M10	M12	M16		
Zugtragfähigkeit, Stahlversagen									
Charakt. Widerstand $N_{Rk,S}$	Stahl verzinkt	4.6	[kN]	8	15(13) ³⁾	23(21) ³⁾	33	63	
		4.8		8	15(13) ³⁾	23(21) ³⁾	33	63	
		5.8		10	19(17) ³⁾	29(27) ³⁾	43	79	
	Nichtrostender Stahl R und Hochkorrosions- beständiger Stahl HCR	Festigkeits- klasse		8.8	16	29(27) ³⁾	47(43) ³⁾	68	126
				50	10	19	29	43	79
				70	14	26	41	59	110
				80	16	30	47	68	126
Teilsicherheitsbeiwerte¹⁾									
Teilsicherheitsbeiwert $\gamma_{Ms,N}$	Stahl verzinkt	4.6	[-]	2,00					
		4.8		1,50					
		5.8		1,50					
	Nichtrostender Stahl R und Hochkorrosions- beständiger Stahl HCR	Festigkeits- klasse		8.8	1,50				
				50	2,86				
				70	1,50 ²⁾ / 1,87				
				80	1,60				
<p>1) Falls keine abweichenden nationalen Regelungen existieren</p> <p>2) Nur für fischer FIS A aus hochkorrosionsbeständigem Stahl HCR</p> <p>3) Die Werte in Klammern gelten für unterdimensionierte Standard-Gewindestangen mit geringerem Spannungsquerschnitt A_s für feuerverzinkte Gewindestangen gemäß EN ISO 10684:2004+AC:2009.</p>									
fischer Injektionssystem FIS V Plus für Mauerwerk							Anhang C 1		
Leistung Charakteristische Stahltragfähigkeiten von Ankerstangen unter Zugbeanspruchung									

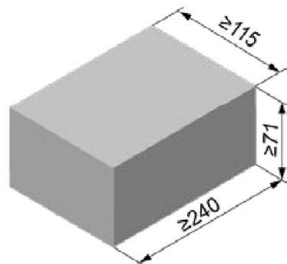
Tabelle C2.1: Charakteristische Werte für die **Stahltragfähigkeit** von **Ankerstangen** unter Querkzugbeanspruchung

Ankerstange		M6	M8	M10	M12	M16			
Querkzugtragfähigkeit, Stahlversagen									
ohne Hebelarm									
Charakt. Widerstand $V_{Rk,s}$	Stahl verzinkt	4.6	[kN]	4	9(8) ³⁾	14(13) ³⁾	20	38	
		4.8		4	9(8) ³⁾	14(13) ³⁾	20	38	
	Nichtrostender Stahl R und Hochkorrosions- beständiger Stahl HCR	5.8		6	11(10) ³⁾	17(16) ³⁾	25	47	
		8.8		8	15(13) ³⁾	23(21) ³⁾	34	63	
		Festigkeits- klasse		50	5	9	15	21	39
				70	7	13	20	30	55
				80	8	15	23	34	63
mit Hebelarm									
Charakt. Widerstand $M_{Rk,s}^0$	Stahl verzinkt	4.6	[Nm]	6	15(13) ³⁾	30(27) ³⁾	52	133	
		4.8		6	15(13) ³⁾	30(27) ³⁾	52	133	
		5.8		7	19(16) ³⁾	37(33) ³⁾	65	166	
	Nichtrostender Stahl R und Hochkorrosions- beständiger Stahl HCR	8.8		12	30(26) ³⁾	60(53) ³⁾	105	266	
		Festigkeits- klasse		50	7	19	37	65	166
				70	10	26	52	92	232
				80	12	30	60	105	266
Teilsicherheitsbeiwerte¹⁾									
Teilsicherheitsbeiwert $\gamma_{Ms,V}$	Stahl verzinkt	4.6	[-]	1,67					
		4.8		1,25					
		5.8		1,25					
	Nichtrostender Stahl R und Hochkorrosions- beständiger Stahl HCR	8.8		1,25					
		Festigkeits- klasse		50	2,38				
				70	1,25 ²⁾ / 1,56				
				80	1,33				
<p>1) Falls keine abweichenden nationalen Regelungen existieren</p> <p>2) Nur für fischer FIS A aus hochkorrosionsbeständigem Stahl HCR</p> <p>3) Die Werte in Klammern gelten für unterdimensionierte Standard-Gewindestangen mit geringerem Spannungsquerschnitt A_s für feuerverzinkte Gewindestangen gemäß EN ISO 10684:2004+AC:2009.</p>									
fischer Injektionssystem FIS V Plus für Mauerwerk						Anhang C 2			
Leistung Charakteristische Stahltragfähigkeiten von Ankerstangen unter Querkzugbeanspruchung									

Tabelle C3.1: Charakteristische Werte für die **Stahltragfähigkeit** von **Innengewindeankern FIS E** unter Zug- / Querzugbeanspruchung

fischer Innengewindeankern FIS E				M6	M8	M10	M12	
Zugtragfähigkeit, Stahlversagen								
Charakteristischer Widerstand mit Schraube	$N_{Rk,s}$	Festigkeitsklasse 5.8	[kN]	10	18	29	42	
		Festigkeitsklasse 70		R	14	26	41	59
		HCR		14	26	41	59	
Teilsicherheitsbeiwerte¹⁾								
Teilsicherheitsbeiwert	$\gamma_{Ms,N}$	Festigkeitsklasse 5.8	[-]	1,50				
		Festigkeitsklasse 70		R	1,87			
		HCR		1,87				
Querzugtragfähigkeit, Stahlversagen								
ohne Hebelarm								
Charakteristischer Widerstand mit Schraube	$V_{Rk,s}$	Festigkeitsklasse 5.8	[kN]	5	9	15	21	
		Festigkeitsklasse 70		R	7	13	20	30
		HCR		7	13	20	30	
mit Hebelarm								
Charakt. Widerstand	$M^0_{Rk,s}$	Festigkeitsklasse 5.8	[Nm]	8	19	37	65	
		Festigkeitsklasse 70		R	11	26	52	92
		HCR		11	26	52	92	
Teilsicherheitsbeiwerte¹⁾								
Teilsicherheitsbeiwert	$\gamma_{Ms,V}$	Festigkeitsklasse 5.8	[-]	1,25				
		Festigkeitsklasse 70		R	1,56			
		HCR		1,56				
¹⁾ Falls keine abweichenden nationalen Regelungen existieren								
fischer Injektionssystem FIS V Plus für Mauerwerk							Anhang C 3	
Leistung Charakteristische Stahltragfähigkeiten von fischer Innengewindeanker FIS E								

Vollziegel Mz, NF, EN 771-1:2015



Vollziegel Mz, NF, EN 771-1:2015			
Hersteller	z. B. Wienerberger		
Nennmaße [mm]	Länge L	Breite B	Höhe H
	≥ 240	≥ 115	≥ 71
Dichte ρ [kg/dm ³]	≥ 1,8		
Druckfestigkeit f _b [N/mm ²]	12 / 20		
Norm oder Anhang	EN 771-1:2015		

Tabelle C4.1: Installationsparameter mit Randabstand c=100mm

Ankerstange		M6	M8	M10	M12	-	-
Innengewindeanker FIS E		-	-	-	-	M6 M8	M10 M12
		11x85		15x85			
Ankerstangen und Innengewindeanker FIS E ohne Injektions-Ankerhülse							
Effektive Verankerungstiefe h _{ef}	[mm]	50	50	50	50	85	
		80	80	80	80		
		200	200	200	200		
Max. Montage-drehmoment T _{inst}	[Nm]	4	10			4	10
Allgemeine Installationsparameter							
Randabstand C _{min}	[mm]	100				100	
Randabstand h _{ef} =200 C _{min}		150				- ¹⁾	
S _{min} II,N		60				60	
h _{ef} =200 S _{min} II,N		240				- ¹⁾	
S _{min} II,V		240				240	
S _{cr} II		240				240	
S _{cr} ⊥ = S _{min} ⊥		75				75	

Bohrverfahren

Hammerbohren mit Hartmetall-Hammerbohrer

¹⁾ Leistung nicht bewertet

Tabelle C4.2: Gruppenfaktoren

Ankerstange		M6	M8	M10	M12	-	-
Innengewindeanker FIS E		-	-	-	-	M6 M8	M10 M12
		11x85		15x85			
Randabstand C _{min}	[mm]	100					
Gruppenfaktor	α _{g,N} II	1,5					
	α _{g,V} II	2,0					
	h _{ef} =200 α _{g,N} II	1,5					
	h _{ef} =200 α _{g,V} II	2,0					
	α _{g,N} ⊥	2,0					
	α _{g,V} ⊥	2,0					
	h _{ef} =200 α _{g,N} ⊥	2,0					
	h _{ef} =200 α _{g,V} ⊥	2,0					

fischer Injektionssystem FIS V Plus für Mauerwerk

Leistung
Vollziegel Mz NF, Abmessungen, Installationsparameter c=100mm

Anhang C 4

Vollziegel Mz, NF, EN 771-1:2015

Tabelle C5.1: Charakteristischer Widerstand unter Zuglast für Randabstand $c=100\text{mm}$

Ankerstange		M6	M8	M10			M12			-	-		
Innengewindeanker FIS E		-	-	-			-			M6	M8	M10	M12
										11x85		15x85	
$N_{Rk} = N_{Rk,p} = N_{Rk,b}$ [kN] in Abhängigkeit von der Druckfestigkeit f_b (Temperaturbereich 50/80°C)													
Druckfestigkeit f_b	Nutzungs-kategorie	Effektive Verankerungstiefe h_{ef} [mm]											
		≥50	≥50	50	80	200	50	80	200	85			
12N/mm ²	w/w	2,5	2,5	2	3	7,5	2	3,5	5	3,5			
	w/d	4	4	3,5	5	12	3	5,5	8	5,5			
20N/mm ²	w/w	3,5	3,5	3	4,5	11	3	5	7	5			
	w/d	5,5	5,5	5	7	12	4,5	8	11,5	8			

Faktor für Temperaturbereich 72/120°C: 0,83

Tabelle C5.2: Charakteristischer Widerstand unter Querlast für Randabstand $c=100\text{mm}$

Ankerstange		M6	M8	M10			M12			-	-		
Innengewindeanker FIS E		-	-	-			-			M6	M8	M10	M12
										11x85		15x85	
$V_{Rk} = V_{Rk,b} = V_{Rk,c}$ [kN] in Abhängigkeit von der Druckfestigkeit f_b (Temperaturbereich 50/80°C und 72/120°C)													
Druckfestigkeit f_b	Nutzungs-kategorie	Effektive Verankerungstiefe h_{ef} [mm]											
		≥50	≥50	≥50	200	≥50	200	85					
12N/mm ²	w/w	2,5	2,5	4	8,5	4	11,5	2,5					
	w/d	2,5	2,5	4	8,5	4	11,5	2,5					
20N/mm ²	w/w	4,0	4,0	6	12	5,5	12	4					
	w/d	4,0	4,0	6	12	5,5	12	4					

Faktor für Baustellenversuche und Verschiebungen siehe Anhang C110

fischer Injektionssystem FIS V Plus für Mauerwerk

Leistung

Vollziegel Mz NF, Charakteristischer Widerstand unter Zuglast und Querlast $c=100\text{mm}$

Anhang C 5

Vollziegel Mz, NF, EN 771-1:2015

Tabelle C6.1: Installationsparameter mit red. Randabstand $c=60\text{mm}$

Ankerstange		M6	M8	M10	M12	M16	-		-		
Innengewindeanker FIS E		-	-	-	-	-	M6	M8	M10	M12	
					11x85		15x85				
Ankerstangen und Innengewindeanker FIS E ohne Injektions-Ankerhülse											
Effektive Verankerungstiefe	h_{ef}	[mm]	50	50	50	50	50	85			
			100	100	100	100	100				
			200	200	200	200	200				
Max. Montage-drehmoment	T_{inst}	[Nm]	4	10			4	10			
Allgemeine Installationsparameter											
Randabstand	c_{min}	[mm]	60								
Randabstand $h_{\text{ef}}=200$	c_{min}		60								
Achs-abstand	s_{min} II,N		80								
	$h_{\text{ef}}=200$ s_{min} II,N		80								
	s_{min} II,V		80								
	s_{cr} II		3x h_{ef}								
	s_{min} \perp		80								
	s_{cr} \perp		3x h_{ef}								
Bohrverfahren											
Hammerbohren mit Hartmetall-Hammerbohrer											
Tabelle C6.2: Gruppenfaktoren											
Ankerstange		M6	M8	M10	M12	M16	-		-		
Innengewindeanker FIS E		-	-	-	-	-	M6	M8	M10	M12	
					11x85		15x85				
Randabstand	c_{min}	[mm]	60								
Gruppenfaktor	$\alpha_{g,N}$ II	[-]	0,6								
	$\alpha_{g,V}$ II		1,3								
	$h_{\text{ef}}=200$ $\alpha_{g,N}$ II		1,4								
	$h_{\text{ef}}=200$ $\alpha_{g,V}$ II		1,5								
	$\alpha_{g,N}$ \perp		0,3								
	$\alpha_{g,V}$ \perp		1,3								
	$h_{\text{ef}}=200$ $\alpha_{g,N}$ \perp		2,0								
	$h_{\text{ef}}=200$ $\alpha_{g,V}$ \perp		1,1								
fischer Injektionssystem FIS V Plus für Mauerwerk							Anhang C 6				
Leistung Vollziegel Mz NF, Abmessungen, Installationsparameter $c=60\text{mm}$											

Vollziegel Mz, NF, EN 771-1:2015

Tabelle C7.1: Charakteristischer Widerstand unter Zuglast für red. Randabstand c=60mm

Ankerstange		M6	M8	M10			M12			M16			-		-	
Innengewinde- anker FIS E		-	-	-			-			-			M6	M8	M10	M12
												11x85		15x85		
$N_{Rk} = N_{Rk,p} = N_{Rk,b}$ [kN] in Abhängigkeit von der Druckfestigkeit f_b (Temperaturbereich 50/80°C)																
Druck- festigkeit f_b	Nutzungs- kategorie	Effektive Verankerungstiefe h_{ef} [mm]														
		50	100	50	100	50	100	200	50	100	200	50	100	200	85	
12N/mm ²	w/w w/d	1,5	2,0	2,0	2,0	2,5	- ¹⁾	2,0	2,5	- ¹⁾	2,0	5,5	- ¹⁾	- ¹⁾		
	d/d	2,5	3,0	4,0	3,0	4,0	9,5	3,0	4,0	9,5	3,0	8,5	9,5	- ¹⁾		
20N/mm ²	w/w w/d	2,0	2,5	3,0	2,5	3,5	- ¹⁾	3,0	3,5	- ¹⁾	3,0	7,5	-	- ¹⁾		
	d/d	3,5	4,5	5,5	4,5	5,5	12	4,5	5,5	12	4,5	12	12	- ¹⁾		
28N/mm ²	w/w w/d	2,5	3,0	4,0	3,0	4,0	- ¹⁾	3,5	4,0	- ¹⁾	3,5	9,0	- ¹⁾	- ¹⁾		
	d/d	4,0	5,5	6,5	5,5	6,5	12	5,5	6,5	12	5,5	12	12	- ¹⁾		

¹⁾ Leistung nicht bewertet

Faktor für Temperaturbereich 72/120°C: 0,83

Tabelle C7.2: Charakteristischer Widerstand unter Querlast für red. Randabstand c=60mm

Ankerstange		M6	M8	M10			M12			M16			-		-	
Innengewinde- anker FIS E		-	-	-			-			-			M6	M8	M10	M12
												11x85		15x85		
$V_{Rk} = V_{Rk,b} = V_{Rk,c}$ [kN] in Abhängigkeit von der Druckfestigkeit f_b (Temperaturbereich 50/80°C und 72/120°C)																
Druck- festigkeit f_b	Nutzungs- kategorie	Effektive Verankerungstiefe h_{ef} [mm]														
		50	100	50	100	50	100	200	50	100	200	50	100	200	85	
12N/mm ²	w/w w/d	1,2	2,5	1,2	3,0	2,0	3,0	1,5	1,5	3,0	3,0	0,6	3,0	4,5	- ¹⁾	
	d/d	1,2	2,5	1,2	3,0	2,0	3,0	1,5	1,5	3,0	3,0	0,6	3,0	4,5	- ¹⁾	
20N/mm ²	w/w w/d	1,5	3,5	1,5	4,5	3,0	4,5	2,5	2,0	4,5	4,5	0,9	4,5	6,0	- ¹⁾	
	d/d	1,5	3,5	1,5	4,5	3,0	4,5	2,5	2,0	4,5	4,5	0,9	4,5	6,0	- ¹⁾	
28N/mm ²	w/w w/d	2,0	4,0	2,0	5,0	3,5	5,0	3,0	2,5	5,0	5,0	1,2	5,0	7,5	- ¹⁾	
	d/d	2,0	4,0	2,0	5,0	3,5	5,0	3,0	2,5	5,0	5,0	1,2	5,0	7,5	- ¹⁾	

¹⁾ Leistung nicht bewertet

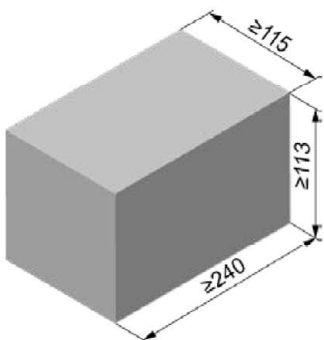
Faktor für Baustellenversuche und Verschiebungen siehe Anhang C110

fischer Injektionssystem FIS V Plus für Mauerwerk

Leistung
Vollziegel Mz NF, Charakteristischer Widerstand unter Zug- und Querlast c=60mm

Anhang C 7

Vollziegel Mz, 2DF, EN 771-1:2015



Vollziegel Mz, 2DF, EN 771-1:2015			
Hersteller	z. B. Wienerberger		
Nennmaße [mm]	Länge L	Breite B	Höhe H
	≥ 240	≥ 115	≥ 113
Dichte ρ [kg/dm ³]	≥ 1,8		
Druckfestigkeit f_b [N/mm ²]	10 / 16		
Norm oder Anhang	EN 771-1:2015		

Tabelle C8.1: Installationsparameter

Ankerstange		M6	M8	M10	M12	M16	-	-					
Innengewindeanker FIS E		-	-	-	-	-	M6 M8	M10 M12					
						11x85		15x85					
Ankerstangen und Innengewindeanker FIS E ohne Injektions-Ankerhülse													
Effektive Verankerungstiefe h_{ef} [mm]		50	100	50	100	50	100	50	100	50	100	85	
Max. Montage-drehmoment T_{inst} [Nm]		4		10						4	10		
Ankerstangen und Innengewindeanker FIS E mit Injektions-Ankerhülse FIS H 16x85 K													
Effektive Verankerungstiefe h_{ef} [mm]		_1)		85		_1)		85		_1)			
Max. Montage-drehmoment T_{inst} [Nm]		_1)		10		_1)		4	10	_1)			
Allgemeine Installationsparameter													
Randabstand c_{min}		60											
Achs-abstand	$s_{min \parallel}$	120											
	$s_{cr \parallel}$	240											
	$s_{cr \perp} = s_{min \perp}$	115											
Bohrverfahren													
Hammerbohren mit Hartmetall-Hammerbohrer													
_1) Leistung nicht bewertet													
Tabelle C8.2: Gruppenfaktoren													
Ankerstange		M6	M8	M10	M12	M16	-	-					
Innengewindeanker FIS E		-	-	-	-	-	M6 M8	M10 M12					
						11x85		15x85					
Gruppenfaktor	$\alpha_{g,N \parallel}$	1,5											
	$\alpha_{g,V \parallel}$	1,4											
	$\alpha_{g,N \perp}$	2											
	$\alpha_{g,V \perp}$												
fischer Injektionssystem FIS V Plus für Mauerwerk							Anhang C 8						
Leistung Vollziegel Mz 2DF, Abmessungen, Installationsparameter													

Vollziegel Mz, 2DF, EN 771-1:2015

Tabelle C9.1: Charakteristischer Widerstand unter Zuglast

Ankerstange		M6	M8	M10	M12	M16	-		-		M8	M10	-		
Innengewindeanker FIS E		-	-	-	-	-	M6	M8	M10	M12	-	-	M6	M8	
						11x85		15x85				11x85			
Injektions-Ankerhülse FIS H K		-	-	-	-	-	-		-		16x85				
$N_{Rk} = N_{Rk,p} = N_{Rk,b}$ [kN] in Abhängigkeit von der Druckfestigkeit f_b (Temperaturbereich 50/80°C)															
Druckfestigkeit f_b	Nutzungskategorie	Effektive Verankerungstiefe h_{ef} [mm]													
		50				100				85					
10N/mm ²	w/w	1,5	2,5	1,5	2,5	1,5	3	2	3,5	2	3,5	2		1,5	
	d/d	3	4,0	3,0	4,0	3,0	4,5	3	5,5	3	5,5	3		3	
16N/mm ²	w/w	2,5	4	2,5	4	2,5	4,5	3,5	5,5	3,5	5,5	3,5		2,5	
	d/d	4,5	7,0	4,5	7,0	4,5	7,5	5,5	8	5,5	8	5,5		4,5	

Faktor für Temperaturbereich 72/120°C: 0,83

Tabelle C9.2: Charakteristischer Widerstand unter Querlast

Ankerstange		M6	M8	M10	M12	M16	-		-		M8	M10	-		
Innengewindeanker FIS E		-	-	-	-	-	M6	M8	M10	M12	-	-	M6	M8	
						11x85		15x85				11x85			
Injektions-Ankerhülse FIS H K		-	-	-	-	-	-		-		16x85				
$V_{Rk} = V_{Rk,b} = V_{Rk,c}$ [kN] in Abhängigkeit von der Druckfestigkeit f_b (Temperaturbereich 50/80°C und 72/120°C)															
Druckfestigkeit f_b	Nutzungskategorie	Effektive Verankerungstiefe h_{ef} [mm]													
		≥ 50						85							
10N/mm ²	w/w	2,5	3,0	3,0	3,5	3,0	2,5	3,0	3,0	3,0	3,0	3,0	3,5	2,5	3,0
	d/d														
16N/mm ²	w/w	4,0	5,0	5,5	5,5	5,0	4,0	5,0	5,0	5,0	5,0	5,0	6,0	4,0	5,0
	d/d														

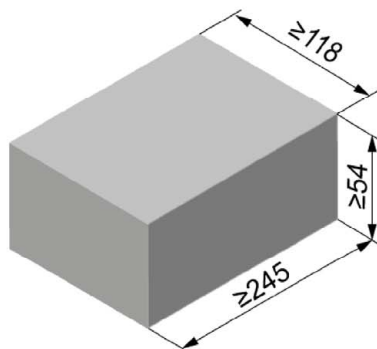
Faktor für Baustellenversuche und Verschiebungen siehe Anhang C110

fischer Injektionssystem FIS V Plus für Mauerwerk

Leistung
Vollziegel Mz 2DF, Charakteristischer Widerstand unter Zug- und Querlast

Anhang C 9

Vollziegel Mz, EN 771-1:2015



Vollziegel Mz, EN 771-1:2015			
Hersteller	z. B. Nigra		
Nennmaße [mm]	Länge L	Breite B	Höhe H
	≥ 245	≥ 118	≥ 54
Dichte ρ [kg/dm ³]	≥ 1,8		
Druckfestigkeit f_b [N/mm ²]	10 / 20		
Norm oder Anhang	EN 771-1:2015		

Tabelle C10.1: Installationsparameter

Ankerstange	M6	M8	M10	M12	M16	-	-				
Innengewindeanker FIS E	-	-	-	-	-	M6	M8	M10	M12		
	11x85		15x85								
Ankerstangen und Innengewindeanker FIS E ohne Injektions-Ankerhülse											
Effektive Verankerungstiefe h_{ef} [mm]	50	100	50	100	50	100	50	100	50	100	85
Max. Montage-drehmoment T_{inst} [Nm]	4		10				4		10		
Allgemeine Installationsparameter											
Randabstand c_{min}						60					
Achs-abstand s_{cr} [mm]	$s_{cr \parallel} = s_{min \parallel}$					245					
	$s_{cr \perp} = s_{min \perp}$					60					
Bohrverfahren											
Hammerbohren mit Hartmetall-Hammerbohrer											

Tabelle C10.2: Gruppenfaktoren

Ankerstange	M6	M8	M10	M12	M16	-	-				
Innengewindeanker FIS E	-	-	-	-	-	M6	M8	M10	M12		
	11x85		15x85								
Gruppenfaktor	$\alpha_{g,N \parallel}$	[-]									
	$\alpha_{g,v \parallel}$										
	$\alpha_{g,N \perp}$										
	$\alpha_{g,v \perp}$										
2											

fischer Injektionssystem FIS V Plus für Mauerwerk

Leistung
Vollziegel Mz, Abmessungen, Installationsparameter

Anhang C 10

Vollziegel Mz, EN 771-1:2015

Tabelle C11.1: Charakteristischer Widerstand unter Zuglast

Ankerstange		M6	M8	M10	M12	M16	-		-		
Innengewindeanker FIS E		-	-	-	-	-	M6	M8	M10	M12	
								11x85		15x85	
$N_{Rk} = N_{Rk,p} = N_{Rk,b}$ [kN] in Abhängigkeit von der Druckfestigkeit f_b (Temperaturbereich 50/80°C)											
Druck- festigkeit f_b	Nutzungs- kategorie	Effektive Verankerungstiefe h_{ef} [mm]									
		≥ 50						85			
10N/mm ²	w/w	w/d	0,6	0,9	0,75	0,75	0,75	0,6	0,75		
	d/d		1,2	1,5	1,2	1,2	1,2	1,2	1,2	1,2	
20N/mm ²	w/w	w/d	0,9	1,5	1,2	1,2	1,2	0,9	1,2		
	d/d		1,5	2,5	2,0	2,0	2,0	1,5	2,0		

Faktor für Temperaturbereich 72/120°C: 0,83

Tabelle C11.2: Charakteristischer Widerstand unter Querlast

Ankerstange		M6	M8	M10	M12	M16	-		-		
Innengewindeanker FIS E		-	-	-	-	-	M6	M8	M10	M12	
								11x85		15x85	
$V_{Rk} = V_{Rk,b} = V_{Rk,c}$ [kN] in Abhängigkeit von der Druckfestigkeit f_b (Temperaturbereich 50/80°C und 72/120°C)											
Druck- festigkeit f_b	Nutzungs- kategorie	Effektive Verankerungstiefe h_{ef} [mm]									
		≥ 50						85			
10N/mm ²	w/w	w/d	2,0	3,0	4,0	4,5	5,5	2,0	3,0	4,0	4,5
	d/d										
20N/mm ²	w/w	w/d	2,5	4,0	5,5	6,0	8,0	2,5	4,0	5,5	6,0
	d/d										

Faktor für Baustellenversuche und Verschiebungen siehe Anhang C110

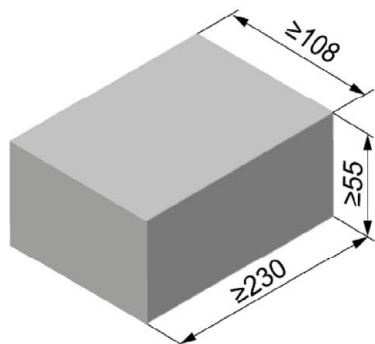
fischer Injektionssystem FIS V Plus für Mauerwerk

Leistung

Vollziegel Mz, Charakteristischer Widerstand unter Zug- und Querlast

Anhang C 11

Vollziegel Mz, EN 771-1:2015



Vollziegel Mz, EN 771-1:2015			
Hersteller	z. B. Wienerberger		
Nennmaße [mm]	Länge L	Breite B	Höhe H
	≥ 230	≥ 108	≥ 55
Dichte ρ [kg/dm ³]	≥ 1,8		
Druckfestigkeit f_b [N/mm ²]	10 / 20		
Norm oder Anhang	EN 771-1:2015		

Tabelle C12.1: Installationsparameter

Ankerstange	M6	M8	M10	M12	M16	-	-		
Innengewindeanker FIS E	-	-	-	-	-	M6	M8	M10	M12
							11x85		15x85
Ankerstangen und Innengewindeanker FIS E ohne Injektions-Ankerhülse									
Effektive Verankerungstiefe h_{ef} [mm]	50	90	50	90	50	90	50	90	85
Max. Montage-drehmoment T_{inst} [Nm]	4		10				4		10
Allgemeine Installationsparameter									
Randabstand c_{min}					60				
Achs-abstand s_{cr} [mm]	$s_{cr \parallel} = s_{min \parallel}$						230		
	$s_{cr \perp} = s_{min \perp}$						60		
Bohrverfahren									
Hammerbohren mit Hartmetall-Hammerbohrer									

Tabelle C12.2: Gruppenfaktoren

Ankerstange	M6	M8	M10	M12	M16	-	-			
Innengewindeanker FIS E	-	-	-	-	-	M6	M8	M10	M12	
							11x85		15x85	
Gruppenfaktor	$\alpha_{g,N \parallel}$	[-]					2			
	$\alpha_{g,v \parallel}$									
	$\alpha_{g,N \perp}$									
	$\alpha_{g,v \perp}$									

fischer Injektionssystem FIS V Plus für Mauerwerk

Leistung
Vollziegel Mz, Abmessungen, Installationsparameter

Anhang C 12

Vollziegel Mz, EN 771-1:2015

Tabelle C13.1: Charakteristischer Widerstand unter Zuglast

Ankerstange		M6	M8	M10	M12	M16	-		-		
Innengewindeanker FIS E		-	-	-	-	-	M6	M8	M10	M12	
								11x85		15x85	
$N_{Rk} = N_{Rk,p} = N_{Rk,b}$ [kN] in Abhängigkeit von der Druckfestigkeit f_b (Temperaturbereich 50/80°C)											
Druckfestigkeit f_b	Nutzungs-kategorie	Effektive Verankerungstiefe h_{ef} [mm]									
		≥ 50							85		
10N/mm ²	w/w	w/d	0,6	0,9	0,75	0,75	0,75	0,75			
	d/d		1,2	1,5	1,2	1,2	1,2	1,2			
20N/mm ²	w/w	w/d	0,9	1,5	1,2	1,2	1,2	1,2			
	d/d		1,5	2,5	2,0	2,0	2,0	2,0			

Faktor für Temperaturbereich 72/120°C: 0,83

Tabelle C13.2: Charakteristischer Widerstand unter Querlast

Ankerstange		M6	M8	M10	M12	M16	-		-		
Innengewindeanker FIS E		-	-	-	-	-	M6	M8	M10	M12	
								11x85		15x85	
$V_{Rk} = V_{Rk,b} = V_{Rk,c}$ [kN] in Abhängigkeit von der Druckfestigkeit f_b (Temperaturbereich 50/80°C und 72/120°C)											
Druckfestigkeit f_b	Nutzungs-kategorie	Effektive Verankerungstiefe h_{ef} [mm]									
		≥ 50							85		
10N/mm ²	w/w	w/d	2,0	3,0	4,0	4,5	5,5	2,0	3,0	4,0	4,5
	d/d										
20N/mm ²	w/w	w/d	2,5	4,0	5,5	6,0	8,0	2,5	4,0	5,5	6,0
	d/d										

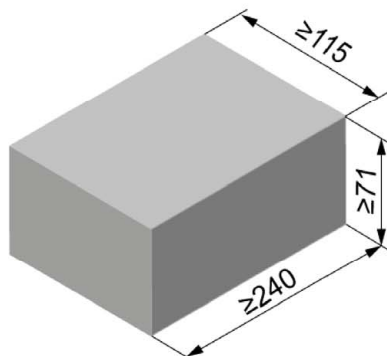
Faktor für Baustellenversuche und Verschiebungen siehe Anhang C110

fischer Injektionssystem FIS V Plus für Mauerwerk

Leistung
Vollziegel Mz, Charakteristischer Widerstand unter Zug- und Querlast

Anhang C 13

Kalksandvollstein KS, NF, EN 771-2:2015



Kalksandvollstein KS, NF, EN 771-2:2015			
Hersteller			
Nennmaße [mm]	Länge L	Breite B	Höhe H
	≥ 240	≥ 115	≥ 71
Dichte ρ [kg/dm ³]	≥ 1,8		
Druckfestigkeit f_b [N/mm ²]	12 / 20 / 28		
Norm oder Anhang	EN 771-2:2015		

Tabelle C14.1: Installationsparameter

Ankerstange		M6		M8		M10		M12		M16		-		-	
Innengewindeanker FIS E		-		-		-		-		-		M6 M8		M10 M12	
												11x85		15x85	
Ankerstangen und Innengewindeanker FIS E ohne Injektions-Ankerhülse															
Effektive Verankerungstiefe h_{ef} [mm]		50	100	50	100	50	100	50	100	50	100	85		85	
						200		200		200					
Max. Montage-drehmoment T_{inst} [Nm]		3		5		15		15		25		3	5	15	
Allgemeine Installationsparameter															
Randabstand c_{min}												60			
Achs-abstand	$s_{min \parallel}$											80			
	$s_{cr \parallel}$											80			
	$s_{min \perp}$											3x h_{ef}			
	$s_{cr \perp}$											3x h_{ef}			
Bohrverfahren															
Hammerbohren mit Hartmetall-Hammerbohrer															

Tabelle C14.2: Gruppenfaktoren

Ankerstange		M6		M8		M10		M12		M16		-		-	
Innengewindeanker FIS E		-		-		-		-		-		M6 M8		M10 M12	
												11x85		15x85	
Gruppenfaktor	$\alpha_{g,N \parallel}$											0,7			
	$\alpha_{g,V \parallel}$											1,3			
	$\alpha_{g,N \perp}$											2,0			
	$\alpha_{g,V \perp}$											2,0			

fischer Injektionssystem FIS V Plus für Mauerwerk

Leistung
Kalksandvollstein KS, NF, Abmessungen, Installationsparameter

Anhang C 14

Kalksandvollstein KS, NF, EN 771-2:2015

Tabelle C15.1: Charakteristischer Widerstand unter Zuglast

Ankerstange		M6		M8		M10		M12		M16		-		-		
Innengewindeanker FIS E		-		-		-		-		-		M6	M8	M10	M12	
												11x85		15x85		
$N_{Rk} = N_{Rk,p} = N_{Rk,b}$ [kN] in Abhängigkeit von der Druckfestigkeit f_b (Temperaturbereich 50/80°C)																
Druckfestigkeit f_b	Nutzungskategorie	Effektive Verankerungstiefe h_{ef} [mm]														
		50	100	50	100	50	100	200	50	100	200	50	100	200	85	85
12N/mm ²	w/w	2,0	3,0	2,5	4,5	2,5	3,5	7,0	2,5	3,0	6,5	2,5	3,5	8,0	2,5	2,5
	d/d	4,0	5,5	4,0	8,0	4,0	5,5	12	4,0	4,5	12	4,5	5,5	12	4,0	4,0
20N/mm ²	w/w	3,0	4,5	3,5	6,5	3,5	4,5	10	3,5	4,0	9,5	4,0	5,0	11	3,5	3,5
	d/d	5,5	7,5	6,0	11	6,0	8,0	12	6,0	6,5	12	6,5	8,0	12	6,0	6,0
28N/mm ²	w/w	3,5	5,0	4,0	8,0	4,5	5,5	12	4,5	5,0	11	4,5	5,5	12	4,5	4,5
	d/d	6,5	9,0	7,0	12	7,0	9,0	12	7,0	7,5	12	7,5	9,5	12	7,0	7,0

Faktor für Temperaturbereich 72/120°C: 0,83

Tabelle C15.2: Charakteristischer Widerstand unter Querlast

Ankerstange		M6		M8		M10		M12		M16		-		-	
Innengewindeanker FIS E		-		-		-		-		-		M6	M8	M10	M12
												11x85		15x85	
$V_{Rk} = V_{Rk,b} = V_{Rk,c}$ [kN] in Abhängigkeit von der Druckfestigkeit f_b (Temperaturbereich 50/80°C und 72/120°C)															
Druckfestigkeit f_b	Nutzungskategorie	Effektive Verankerungstiefe h_{ef} [mm]													
		50	100	50	100	50	≥100	50	≥100	50	≥100	85	85		
12N/mm ²	w/w	1,5	3,0	1,5	3,0	1,2	2,0	1,2	2,0	1,2	2,0	1,2	2,0	1,2	1,2
	d/d	1,5	3,0	1,5	3,0	1,2	2,0	1,2	2,0	1,2	2,0	1,2	2,0	1,2	1,2
20N/mm ²	w/w	2,5	4,0	2,5	4,0	1,5	3,0	1,5	3,0	1,5	3,0	1,5	3,0	1,5	1,5
	d/d	2,5	4,0	2,5	4,0	1,5	3,0	1,5	3,0	1,5	3,0	1,5	3,0	1,5	1,5
28N/mm ²	w/w	3,0	4,5	3,0	4,5	1,5	3,5	1,5	3,5	1,5	3,5	1,5	3,5	1,5	1,5
	d/d	3,0	4,5	3,0	4,5	1,5	3,5	1,5	3,5	1,5	3,5	1,5	3,5	1,5	1,5

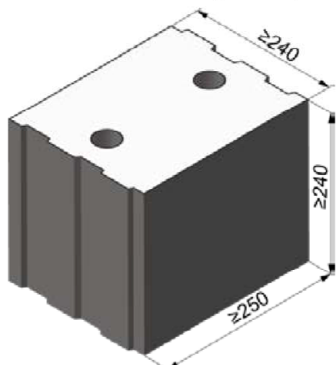
Faktor für Baustellenversuche und Verschiebungen siehe Anhang C110

fischer Injektionssystem FIS V Plus für Mauerwerk

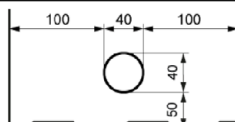
Leistung
Kalksandvollstein KS, NF, Charakteristischer Widerstand unter Zug- und Querlast

Anhang C 15

Kalksandvollstein KS, 8DF, EN 771-2:2015



Kalksandvollstein KS, 8DF, EN 771-2:2015			
Hersteller	-		
Nennmaße [mm]	Länge L	Breite B	Höhe H
	≥ 250	≥ 240	≥ 240
Dichte ρ [kg/dm ³]	≥ 2,0		
Druckfestigkeit f_b [N/mm ²]	10 / 20 / 28		
Norm oder Anhang	EN 771-2:2015		



Steinabmessungen siehe auch Anhang B 15

Tabelle C16.1: Installationsparameter

Ankerstange		M6	M8	M10	M12	M16	-	-		
Innengewindeanker FIS E		-	-	-	-	-	M6 11x85	M8 15x85		
Ankerstangen und Innengewindeanker FIS E ohne Injektions-Ankerhülse										
Effektive Verankerungstiefe	h_{ef} [mm]	50	100	50	100	50	100	50	100	85
Max. Montage-drehmoment	T_{inst} [Nm]	4		10				4	10	
Ankerstangen und Innengewindeanker FIS E mit Injektions-Ankerhülse FIS H 16x85 K										
Effektive Verankerungstiefe	h_{ef} [mm]	- ¹⁾		85		- ¹⁾		85	- ¹⁾	
Max. Montage-drehmoment	T_{inst} [Nm]	- ¹⁾		10		- ¹⁾		4	10	
Allgemeine Installationsparameter										
Randabstand	c_{min}					60				
Achs-abstand	$s_{min \parallel}$					80				
	$s_{cr \parallel}$					3x h_{ef}				
	$s_{min \perp}$					80				
	$s_{cr \perp}$					3x h_{ef}				
Bohrverfahren										
Hammerbohren mit Hartmetall-Hammerbohrer										
¹⁾ Leistung nicht bewertet										
Tabelle C16.2: Gruppenfaktoren										
Ankerstange		M6	M8	M10	M12	M16	-	-		
Innengewindeanker FIS E		-	-	-	-	-	M6 11x85	M8 15x85		
Gruppenfaktor	$\alpha_{g,N \parallel}$					1,5				
	$\alpha_{g,V \parallel}$					1,2				
	$\alpha_{g,N \perp}$					1,5				
	$\alpha_{g,V \perp}$					1,2				
fischer Injektionssystem FIS V Plus für Mauerwerk							Anhang C 16			
Leistung Kalksandvollstein KS, 8DF, Abmessungen, Installationsparameter										

Kalksandvollstein KS, 8DF, EN 771-2:2015

Tabelle C17.1: Charakteristischer Widerstand unter Zuglast

Ankerstange		M6	M8	M10	M12	M16	-		-		M8	M10	-	
Innengewindeanker FIS E		-	-	-	-	-	M6	M8	M10	M12	-	-	M6	M8
						11x85		15x85		16x85		11x85		
Injektions-Ankerhülse FIS H K		-	-	-	-	-	-		-		16x85			
N _{Rk} = N _{Rk,p} = N _{Rk,b} [kN] in Abhängigkeit von der Druckfestigkeit f _b (Temperaturbereich 50/80°C)														
Druck- festigkeit f _b	Nutzungs- kategorie	Effektive Verankerungstiefe h _{ef} [mm]												
		≥ 50						85						
10N/mm ²	w/w	3,0	4,0	4,5	4,5	3,5	3,0	3,5	4,5	3,0	4,5	3,0	4,5	
	d/d	5,0	7,0	7,0	7,0	5,5	5,0	5,5	8,0	5,0	8,0	5,0	8,0	
20N/mm ²	w/w	4,5	6,0	6,0	6,0	5,0	4,5	5,0	6,5	4,5	6,5	4,5	6,5	
	d/d	7,5	10,0	10,0	10,0	7,5	7,5	7,5	11,0	7,5	11,0	7,5	11,0	
28N/mm ²	w/w	5,0	8,0	8,5	8,5	7,0	5,0	7,0	8,5	5,0	8,5	5,0	8,5	
	d/d	8,5	12,0	12,0	12,0	11,0	8,5	11,0	12,0	8,5	12,0	8,5	12,0	

Faktor für Temperaturbereich 72/120°C: 0,83

Tabelle C17.2: Charakteristischer Widerstand unter Querlast

Ankerstange		M6	M8	M10	M12	M16	-		-		M8	M10	-	
Innengewindeanker FIS E		-	-	-	-	-	M6	M8	M10	M12	-	-	M6	M8
						11x85		15x85		16x85		11x85		
Injektions-Ankerhülse FIS H K		-	-	-	-	-	-		-		16x85			
V _{Rk} = V _{Rk,b} = V _{Rk,c} [kN] in Abhängigkeit von der Druckfestigkeit f _b (Temperaturbereich 50/80°C und 72/120°C)														
Druck- festigkeit f _b	Nutzungs- kategorie	Effektive Verankerungstiefe h _{ef} [mm]												
		≥ 50						85						
10N/mm ²	w/w	2,5	4,5			2,5	4,5	4,5	2,5	4,5	2,5	4,5		
	d/d													
20N/mm ²	w/w	4,0	6,5			4,0	6,5	6,5	4,0	6,5	4,0	6,5		
	d/d													
28N/mm ²	w/w	5,0	9,0			5,0	9,0	9,0	5,0	9,0	5,0	9,0		
	d/d													

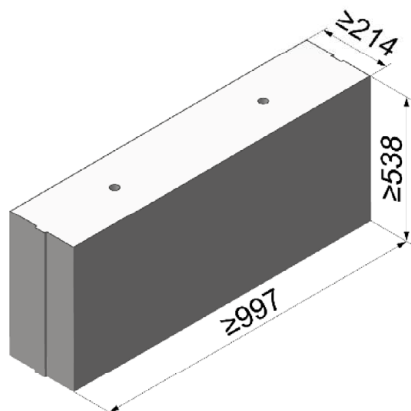
Faktor für Baustellenversuche und Verschiebungen siehe Anhang C110

fischer Injektionssystem FIS V Plus für Mauerwerk

Leistung
Kalksandvollstein KS, 8DF, Charakteristischer Widerstand unter Zug- und Querlast

Anhang C 17

Kalksandvollstein KS, EN 771-2:2015



Kalksandvollstein KS, EN 771-2:2015			
Hersteller	z.B. Calduran		
Nennmaße [mm]	Länge L	Breite B	Höhe H
	≥ 997	≥ 214	≥ 538
Dichte ρ [kg/dm ³]	1,8	2,2	
Druckfestigkeit f_b [N/mm ²]	10 / 20	36	
Norm oder Anhang	EN 771-2:2015		

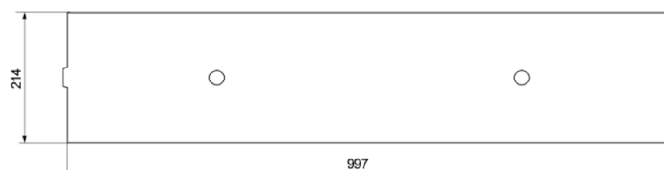


Tabelle C18.1: Installationsparameter

Ankerstange	M6		M8		M10		M12		M16		-		-	
	-		-		-		-		-		M6	M8	M10	M12
Innengewindeanker FIS E	-		-		-		-		-		11x85		15x85	
Ankerstangen und Innengewindeanker FIS E ohne Injektions-Ankerhülse														
Effektive Verankerungstiefe h_{ef} [mm]	50	100	50	100	50	100	50	100	50	100	85			
Max. Montage-drehmoment T_{inst} [Nm]	4		10						4		10			
Allgemeine Installationsparameter														
Randabstand c_{min} [mm]	75													
Achs-abstand s_{scr} [mm]	$s_{scr} \parallel = s_{min} \parallel$	3x h_{ef}												
	$s_{scr} \perp = s_{min} \perp$	3x h_{ef}												
Bohrverfahren														
Hammerbohren mit Hartmetall-Hammerbohrer														

Tabelle C18.2: Gruppenfaktoren

Ankerstange	M6		M8		M10		M12		M16		-		-	
	-		-		-		-		-		M6	M8	M10	M12
Innengewindeanker FIS E	-		-		-		-		-		11x85		15x85	
Gruppenfaktor [-]	$\alpha_{g,N} \parallel$	2												
	$\alpha_{g,V} \parallel$													
	$\alpha_{g,N} \perp$													
	$\alpha_{g,V} \perp$													

fischer Injektionssystem FIS V Plus für Mauerwerk

Leistung
Kalksandvollstein KS, Abmessungen, Installationsparameter

Anhang C 18

Kalksandvollstein KS, EN 771-2:2015

Tabelle C19.1: Charakteristischer Widerstand unter Zuglast

Ankerstange		M6	M8	M10	M12	M16	-		-		
Innengewindeanker FIS E		-	-	-	-	-	M6	M8	M10	M12	
								11x85		15x85	
$N_{Rk} = N_{Rk,p} = N_{Rk,b}$ [kN] in Abhängigkeit von der Druckfestigkeit f_b (Temperaturbereich 50/80°C)											
Druckfestigkeit f_b	Nutzungs-kategorie	Effektive Verankerungstiefe h_{ef} [mm]									
		50	100	50	100	50	100	50	100	50	100
10N/mm ²	w/w w/d	4,0	4,0	7,0	5,0	6,0	5,0	6,0	5,5	7,5	5,5
	d/d	7,0	7,0	12,0	8,0	9,5	8,0	10,0	9,0	11,5	9,0
20N/mm ²	w/w w/d	5,5	6,0	10,0	7,0	8,5	7,0	9,0	8,0	11,0	8,0
	d/d	8,5	10,5	12,0	11,5	12,0	11,0	12,0	12,0	12,0	12,0
36N/mm ²	w/w w/d	4,5	8,0	12,0	11,5	12,0	12,0	12,0	12,0	12,0	12,0
	d/d	8,0	12,0	12,0	12,0	12,0	12,0	12,0	12,0	12,0	12,0

Faktor für Temperaturbereich 72/120°C: 0,83

Tabelle C19.2: Charakteristischer Widerstand unter Querlast

Ankerstange		M6	M8	M10	M12	M16	-		-						
Innengewindeanker FIS E		-	-	-	-	-	M6	M8	M10	M12					
								11x85		15x85					
$V_{Rk} = V_{Rk,b} = V_{Rk,c}$ [kN] in Abhängigkeit von der Druckfestigkeit f_b (Temperaturbereich 50/80°C und 72/120°C)															
Druckfestigkeit f_b	Nutzungs-kategorie	Effektive Verankerungstiefe h_{ef} [mm]													
		≥ 50								85					
10N/mm ²	w/w w/d	3,0		5,0		5,5		4,0		4,0		3,0	5,0	5,5	4,0
	d/d														
20N/mm ²	w/w w/d	4,5		7,0		7,5		6,0		6,0		4,5	7,0	7,5	6,0
	d/d														
36N/mm ²	w/w w/d	4,5		9,0		11,0		12,0		12,0		4,5	9,0	11,0	12,0
	d/d														

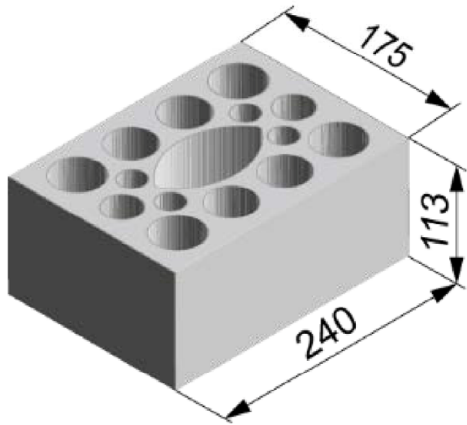
Faktor für Baustellenversuche und Verschiebungen siehe Anhang C110

fischer Injektionssystem FIS V Plus für Mauerwerk

Leistung
Kalksandvollstein KS, Charakteristischer Widerstand unter Zug- und Querlast

Anhang C 19

Kalksandlochstein KSL, 3DF, EN 771-2:2015



Kalksandlochstein KSL, 3DF, EN 771-2:2015			
Hersteller	z. B. KS Wemding		
Nennmaße [mm]	Länge L	Breite B	Höhe H
	240	175	113
Dichte ρ [kg/dm ³]	$\geq 1,4$		
Druckfestigkeit f_b [N/mm ²]	8 / 10 / 12 / 16 / 20		
Norm oder Anhang	EN 771-2:2015		

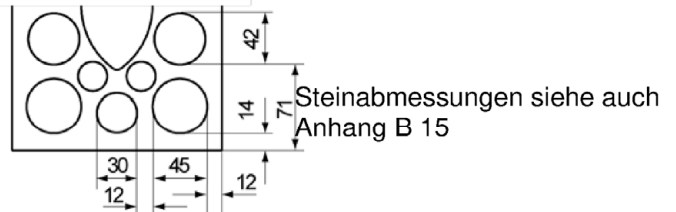


Tabelle C20.1: Installationsparameter
(Vorsteck-Montage mit Injektions-Ankerhülse FIS H K)

Ankerstange	M6	M8	M6	M8	-	M8	M10	M8	M10	-	M12	M16	M12	M16
Innengewindeanker FIS E	-	-			M6	M8				M10	M12			-
					11x85					15x85				-
Injektions-Ankerhülse FIS H K	12x50		12x85		16x85			16x130		20x85			20x130	
Ankerstangen und Innengewindeanker FIS E mit Injektions-Ankerhülse FIS H K														
Max. Montage-drehmoment	T_{inst}	[Nm]	2											
Allgemeine Installationsparameter														
Randabstand	C_{min}		60				80							
Achsabstand	$S_{min} \parallel$	[mm]	100											
	$S_{cr} \parallel$		240											
	$S_{min} \perp$		115											
	$S_{cr} \perp$		115											
Bohrverfahren														
Hammerbohren mit Hartmetall-Hammerbohrer														

Tabelle C20.2: Gruppenfaktoren

Ankerstange	M6	M8	M6	M8	-	M8	M10	M8	M10	-	M12	M16	M12	M16
Innengewindeanker FIS E	-	-			M6	M8				M10	M12			-
					11x85					15x85				-
Injektions-Ankerhülse FIS H K	12x50		12x85		16x85			16x130		20x85			20x130	
Gruppen-faktor	$\alpha_{g,N \parallel} = \alpha_{g,V \parallel}$		[-]	1,5										
	$\alpha_{g,N \perp} = \alpha_{g,V \perp}$			2,0										

fischer Injektionssystem FIS V Plus für Mauerwerk

Leistung
Kalksandlochstein KSL, 3DF, Abmessungen, Installationsparameter

Anhang C 20

Kalksandlochstein KSL, 3DF, EN 771-2:2015

Tabelle C21.1: Installationsparameter
(Durchsteck-Montage mit Injektions-Ankerhülse FIS H K)

Ankerstange		M10	M12	M16
Injektions-Ankerhülse FIS H K		18x130/200		22x130/200
Ankerstangen mit Injektions-Ankerhülse FIS H K				
Max. Montage- drehmoment	T_{inst}	[Nm]	2	
Allgemeine Installationsparameter				
Randabstand	c_{min}		80	
Achsabstand	$s_{min \parallel}$	[mm]	100	
	$s_{cr \parallel}$		240	
	$s_{min \perp}$		115	
	$s_{cr \perp}$		115	
Bohrverfahren				
Hammerbohren mit Hartmetall-Hammerbohrer				

Tabelle C21.2: Gruppenfaktoren

Ankerstange		M10	M12	M16
Injektions-Ankerhülse FIS H K		18x130/200		22x130/200
Gruppenfaktor	$\alpha_{g,N \parallel}$	[-]	1,5	
	$\alpha_{g,V \parallel}$			
	$\alpha_{g,N \perp}$		2,0	
	$\alpha_{g,V \perp}$			

fischer Injektionssystem FIS V Plus für Mauerwerk

Leistung
Kalksandlochstein KSL, 3DF, Abmessungen, Installationsparameter

Anhang C 21

Kalksandlochstein KSL, 3DF, EN 771-2:2015

Tabelle C22.1: Charakteristischer Widerstand unter Zuglast (Vorsteck-Montage)

Ankerstange		M6	M8	M6	M8	-	M8	M10	M8	M10	-	M12	M16	M12	M16	
Innengewindeanker FIS E		-		-		M6	M8	-		-		M10	M12	-		
				11x85						15x85						
Injektions-Ankerhülse FIS H K		12x50		12x85		16x85			16x130		20x85			20x130		
$N_{Rk} = N_{Rk,p} = N_{Rk,b}$ [kN] in Abhängigkeit von der Druckfestigkeit f_b (Temperaturbereich 50/80°C)																
Druckfestigkeit f_b	Nutzungs-kategorie															
8 N/mm ²	w/w	w/d	1,5		2,0			2,0		2,0			2,0			
	d/d		1,5		2,0			2,5		2,5			2,5			
10 N/mm ²	w/w	w/d	2,0		2,0			2,5		2,5			2,5			
	d/d		2,0		2,5			3,0		3,0			3,0			
12 N/mm ²	w/w	w/d	2,5		2,5			3,0		3,0			3,0			
	d/d		2,5		3,0			3,5		3,5			3,5			
16 N/mm ²	w/w	w/d	3,0		3,5			4,5		4,5			4,5			
	d/d		3,5		4,0			4,5		4,5			4,5			
20 N/mm ²	w/w	w/d	4,0		4,5			5,5		5,5			5,5			
	d/d		4,5		5,0			6,0		6,0			6,0			

Tabelle C22.2: Charakteristischer Widerstand unter Zuglast (Durchsteck-Montage)

Ankerstange		M10		M12		M16	
Injektions-Ankerhülse FIS H K		18x130/200				22x130/200	
$N_{Rk} = N_{Rk,p} = N_{Rk,b}$ [kN] in Abhängigkeit von der Druckfestigkeit f_b (Temperaturbereich 50/80°C)							
Druckfestigkeit f_b	Nutzungs-kategorie						
8 N/mm ²	w/w	w/d	2,0				
	d/d		2,5				
10 N/mm ²	w/w	w/d	2,5				
	d/d		3,0				
12 N/mm ²	w/w	w/d	3,0				
	d/d		3,5				
16 N/mm ²	w/w	w/d	4,5				
	d/d		4,5				
20 N/mm ²	w/w	w/d	5,5				
	d/d		6,0				

Faktor für Baustellenversuche und Verschiebungen siehe Anhang C110

Faktor für Temperaturbereich 72/120°C: 0,83

fischer Injektionssystem FIS V Plus für Mauerwerk

Leistung
Kalksandlochstein KSL, 3DF, Charakteristischer Widerstand unter Zuglast

Anhang C 22

Kalksandlochstein KSL, 3DF, EN 771-2:2015

Tabelle C23.1: Charakteristischer Widerstand unter Querlast (Vorsteck-Montage)

Ankerstange	M6	M8	M6	M8	-	M8	M10	M8	M10	-	M12	M16	M12	M16	
Innengewindeanker FIS E	-		-		M6	M8	-		-		M10	M12	-		
					11x85						15x85				
Injektions-Ankerhülse FIS H K	12x50		12x85		16x85			16x130		20x85			20x130		
$V_{Rk} = V_{Rk,b} = V_{Rk,c}$ [kN] in Abhängigkeit von der Druckfestigkeit f_b (Temperaturbereich 50/80°C und 72/120°C)															
Druckfestigkeit f_b	Nutzungs-kategorie														
8 N/mm ²	w/w	w/d	1,5					3,0					2,5	3,0	2,5
	d/d														
10 N/mm ²	w/w	w/d	2,0					3,5							
	d/d														
12 N/mm ²	w/w	w/d	2,5					4,5					4,0	4,5	4,0
	d/d														
16 N/mm ²	w/w	w/d	3,0	3,5	3,0	3,5	3,0	6,0					5,5	6,0	5,5
	d/d														
20 N/mm ²	w/w	w/d	4,0	4,5	4,0	4,5	4,0	7,5					6,5	7,5	6,5
	d/d														

Tabelle C23.2: Charakteristischer Widerstand unter Querlast (Durchsteck-Montage)

Ankerstange	M10					M12					M16						
Injektions-Ankerhülse FIS H K	18x130/200										22x130/200						
$V_{Rk} = V_{Rk,b} = V_{Rk,c}$ [kN] in Abhängigkeit von der Druckfestigkeit f_b (Temperaturbereich 50/80°C und 72/120°C)																	
Druckfestigkeit f_b	Nutzungs-kategorie																
8 N/mm ²	w/w	w/d	3,0					2,5									
	d/d																
10 N/mm ²	w/w	w/d	3,5					3,5									
	d/d																
12 N/mm ²	w/w	w/d	4,5					4,0									
	d/d																
16 N/mm ²	w/w	w/d	6,0					5,5									
	d/d																
20 N/mm ²	w/w	w/d	7,5					6,5									
	d/d																

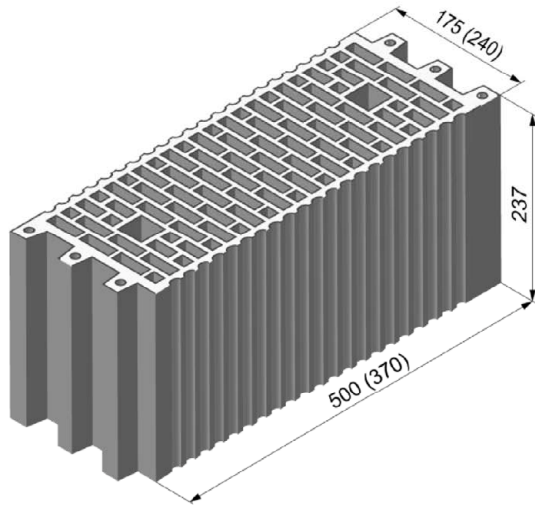
Faktor für Baustellenversuche und Verschiebungen siehe Anhang C110

fischer Injektionssystem FIS V Plus für Mauerwerk

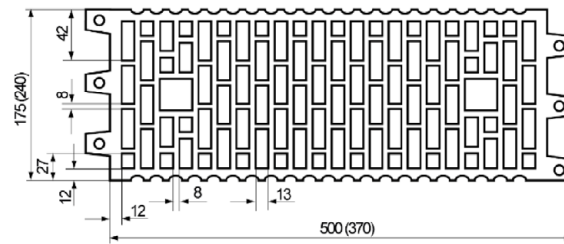
Leistung
Kalksandlochstein KSL, 3DF, Charakteristischer Widerstand unter Querlast

Anhang C 23

Hochlochziegel HLz, EN 771-1:2015



Hochlochziegel HLz, EN 771-1:2015			
Hersteller	z. B. Wienerberger, Poroton		
Nennmaße [mm]	Länge L	Breite B	Höhe H
	500	175	237
	370	240	237
Dichte ρ [kg/dm ³]	$\geq 1,0$		
Druckfestigkeit f_b [N/mm ²]	4 / 6 / 8 / 10 / 12		
Norm oder Anhang	EN 771-1:2015		



Steinabmessungen siehe auch Anhang B 15

Tabelle C24.1: Installationsparameter

Ankerstange	M6	M8	M6	M8	-	M8	M10	M8	M10	-	M12	M16	M12	M16
Innengewindeanker FIS E	-	-	M6	M8	11x85	-	-	M10	M12	15x85	-	-	-	-
Injektions-Ankerhülse FIS H K	12x50	12x85	16x85		16x130		20x85		20x130					
Ankerstangen und Innengewindeanker FIS E mit Injektions-Ankerhülse FIS H K														
Max. Montage-drehmoment	T_{inst}	[Nm]	2											
Allgemeine Installationsparameter														
Randabstand	C_{min}		100											
Achsabstand	$S_{min \parallel}$	[mm]	100											
	$S_{cr \parallel}$		500 (370)											
	$S_{min \perp}$		100											
	$S_{cr \perp}$		240											
Bohrverfahren														
Hammerbohren mit Hartmetall-Hammerbohrer														

Tabelle C24.2: Gruppenfaktoren

Ankerstange	M6	M8	M6	M8	-	M8	M10	M8	M10	-	M12	M16	M12	M16
Innengewindeanker FIS E	-	-	M6	M8	11x85	-	-	M10	M12	15x85	-	-	-	-
Injektions-Ankerhülse FIS H K	12x50	12x85	16x85		16x130		20x85		20x130					
Gruppen-faktor	$\frac{\alpha_{g,N \parallel} = \alpha_{g,V \parallel}}{\alpha_{g,N \perp} = \alpha_{g,V \perp}}$	[-]	1											

fischer Injektionssystem FIS V Plus für Mauerwerk

Leistung
Hochlochziegel HLz, Abmessungen, Installationsparameter

Anhang C 24

Hochlochziegel HLz, EN 771-1:2015

Tabelle C25.1: Charakteristischer Widerstand unter Zuglast

Ankerstange		M6	M8	M6	M8	-	M8	M10	M8	M10	-	M12	M16	M12	M16
Innengewindeanker FIS E		-		-		M6	M8	-		-		M10	M12	-	
				11x85						15x85					
Injektions-Ankerhülse FIS H K		12x50		12x85		16x85			16x130		20x85			20x130	
$N_{Rk} = N_{Rk,p} = N_{Rk,b}$ [kN] in Abhängigkeit von der Druckfestigkeit f_b (Temperaturbereich 50/80°C)															
Druckfestigkeit f_b	Nutzungs-kategorie														
4 N/mm ²	w/w	w/d	0,3				0,9				1,2				
	d/d		0,4				0,9				1,2				
6 N/mm ²	w/w	w/d	0,5				1,5				2,0				
	d/d		0,6				1,5				2,0				
8 N/mm ²	w/w	w/d	0,75				2,0				2,5				
	d/d		0,75				2,0				2,5				
10 N/mm ²	w/w	w/d	0,9				2,5				3,0				
	d/d		0,9				2,5				3,5				
12 N/mm ²	w/w	w/d	0,9				3,0				3,5				
	d/d		1,2				3,0				4,0				

Faktor für Temperaturbereich 72/120°C: 0,83

Tabelle C25.2: Charakteristischer Widerstand unter Querlast

Ankerstange		M6	M8	M6	M8	-	M8	M10	M8	M10	-	M12	M16	M12	M16	
Innengewindeanker FIS E		-		-		M6	M8	-		-		M10	M12	-		
				11x85						15x85						
Injektions-Ankerhülse FIS H K		12x50		12x85		16x85			16x130		20x85			20x130		
$V_{Rk} = V_{Rk,b} = V_{Rk,c}$ [kN] in Abhängigkeit von der Druckfestigkeit f_b (Temperaturbereich 50/80°C und 72/120°C)																
Druckfestigkeit f_b	Nutzungs-kategorie															
4 N/mm ²	w/w	w/d	0,5				0,6				0,5				0,6	
	d/d		0,5				0,6				0,5				0,6	
6 N/mm ²	w/w	w/d	0,75				0,9				0,75				0,9	
	d/d		0,75				0,9				0,75				0,9	
8 N/mm ²	w/w	w/d	0,9				1,2				0,9				1,2	
	d/d		0,9				1,2				0,9				1,2	
10 N/mm ²	w/w	w/d	1,2				1,5				1,2				1,5	
	d/d		1,2				1,5				1,2				1,5	
12 N/mm ²	w/w	w/d	1,5				2,0				1,5				2,0	
	d/d		1,5				2,0				1,5				2,0	

Faktor für Baustellenversuche und Verschiebungen siehe Anhang C110

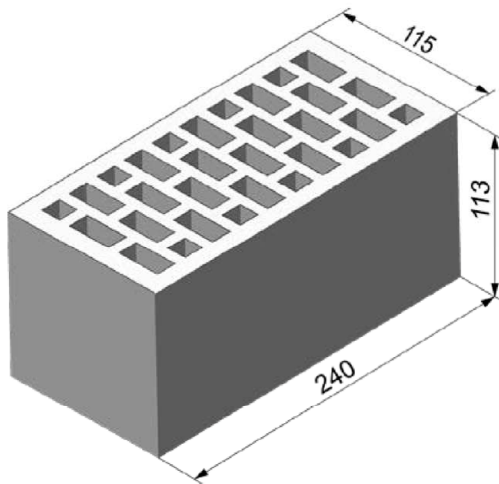
fischer Injektionssystem FIS V Plus für Mauerwerk

Leistung

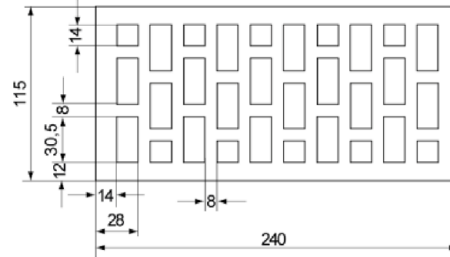
Hochlochziegel HLz, Charakteristischer Widerstand unter Zug- und Querlast

Anhang C 25

Hochlochziegel HLz, 2DF, EN 771-1:2015



Hochlochziegel HLz, 2DF, EN 771-1:2015			
Hersteller	z. B. Wienerberger		
Nennmaße [mm]	Länge L	Breite B	Höhe H
	240	115	113
Dichte ρ [kg/dm ³]	$\geq 1,4$		
Druckfestigkeit f_b [N/mm ²]	6 / 10 / 16 / 20 / 28		
Norm oder Anhang	EN 771-1:2015		



Steinabmessungen siehe auch Anhang B 15

Tabelle C26.1: Installationsparameter

Ankerstange	M6	M8	M6	M8	-	M8	M10	-	M12	M16
Innengewindeanker FIS E	-	-	M6	M8	-	-	M10	M12	-	-
			11x85				15x85			
Injektions-Ankerhülse FIS H K	12x50		12x85		16x85			20x85		
Ankerstangen und Innengewindeanker FIS E mit Injektions-Ankerhülse FIS H K										
Max. Montage-drehmoment	T_{inst}	[Nm]	2							
Allgemeine Installationsparameter										
Randabstand	c_{min}		80							
Achsen-abstand	$s_{cr \parallel} = s_{min \parallel}$	[mm]	240							
	$s_{cr \perp} = s_{min \perp}$		115							
Bohrverfahren										
Hammerbohren mit Hartmetall-Hammerbohrer										

Tabelle C26.2: Gruppenfaktoren

Ankerstange	M6	M8	M6	M8	-	M8	M10	-	M12	M16
Innengewindeanker FIS E	-	-	M6	M8	-	-	M10	M12	-	-
			11x85				15x85			
Injektions-Ankerhülse FIS H K	12x50		12x85		16x85			20x85		
Gruppenfaktor	$\alpha_{g,N \parallel}$	[-]	2							
	$\alpha_{g,V \parallel}$									
	$\alpha_{g,N \perp}$									
	$\alpha_{g,V \perp}$									

fischer Injektionssystem FIS V Plus für Mauerwerk

Leistung
Hochlochziegel HLz, 2DF, Abmessungen, Installationsparameter

Anhang C 26

Hochlochziegel HLz; 2DF, EN 771-1:2015

Tabelle C27.1: Charakteristischer Widerstand unter Zuglast

Ankerstange	M6	M8	M6	M8	-	M8	M10	-	M12	M16	
Innengewindeanker FIS E	-		-		M6	M8	-		M10	M12	-
					11x85				15x85		
Injektions-Ankerhülse FIS H K	12x50		12x85		16x85			20x85			
$N_{Rk} = N_{Rk,p} = N_{Rk,b}$ [kN] in Abhängigkeit von der Druckfestigkeit f_b (Temperaturbereich 50/80°C)											
Druckfestigkeit f_b	Nutzungs-kategorie										
6 N/mm ²	w/w	w/d	0,75	0,9	0,75			0,9			
	d/d		0,75	1,2	0,75			0,9			
10 N/mm ²	w/w	w/d	1,2	1,5	1,2			1,5			
	d/d		1,2	2,0	1,2			1,5			
16 N/mm ²	w/w	w/d	2,0	2,5	2,0			2,0			
	d/d		2,0	3,0	2,0			2,5			
20 N/mm ²	w/w	w/d	2,5	3,5	2,5			3,0			
	d/d		2,5	4,0	2,5			3,0			
28 N/mm ²	w/w	w/d	3,0	5,0	3,5			4,0			
	d/d		3,5	5,5	3,5			4,5			

Faktor für Temperaturbereich 72/120°C: 0,83

Tabelle C27.2: Charakteristischer Widerstand unter Querlast

Ankerstange	M6	M8	M6	M8	-	M8	M10	-	M12	M16	
Innengewindeanker FIS E	-		-		M6	M8	-		M10	M12	-
					11x85				15x85		
Injektions-Ankerhülse FIS H K	12x50		12x85		16x85			20x85			
$V_{Rk} = V_{Rk,b} = V_{Rk,c}$ [kN] in Abhängigkeit von der Druckfestigkeit f_b (Temperaturbereich 50/80°C und 72/120°C)											
Druckfestigkeit f_b	Nutzungs-kategorie										
6 N/mm ²	w/w	w/d	1,2	1,5	1,2	2,0	1,2	1,5	2,5		
	d/d		1,2	1,5	1,2	2,0	1,2	1,5	2,5		
10 N/mm ²	w/w	w/d	2,0	2,5	2,0	4,0	2,0	2,5	4,5		
	d/d		2,0	2,5	2,0	4,0	2,0	2,5	4,5		
16 N/mm ²	w/w	w/d	3,0	3,5	3,0	6,0	3,0	3,5	7,0		
	d/d		3,0	3,5	3,0	6,0	3,0	3,5	7,0		
20 N/mm ²	w/w	w/d	4,0	4,5	4,0	7,5	4,0	4,5	8,5		
	d/d		4,0	4,5	4,0	7,5	4,0	4,5	8,5		
28 N/mm ²	w/w	w/d	5,0	6,5	5,0	9,5	5,0	6,5	12,0		
	d/d		5,0	6,5	5,0	9,5	5,0	6,5	12,0		

Faktor für Baustellenversuche und Verschiebungen siehe Anhang C110

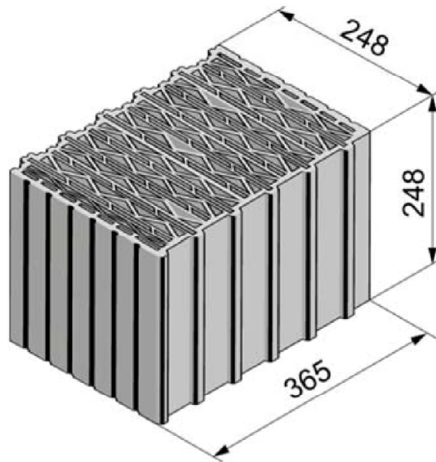
fischer Injektionssystem FIS V Plus für Mauerwerk

Leistung

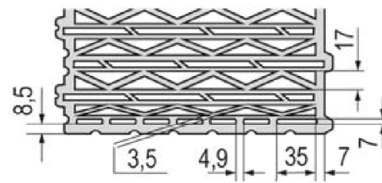
Hochlochziegel HLz, 2DF, Charakteristischer Widerstand unter Zug- und Querlast

Anhang C 27

Hochlochziegel HLz, T8, EN 771-1:2015



Hochlochziegel HLz, T8, EN 771-1:2015			
Hersteller	-		
Nennmaße [mm]	Länge L	Breite B	Höhe H
	248	365	248
Dichte ρ [kg/dm ³]	0,6		
Druckfestigkeit f_b [N/mm ²]	4 / 6 / 8		
Norm oder Anhang	EN 771-1:2015		



Steinabmessungen
siehe auch Anhang
B 15

Tabelle C28.1: Installationsparameter
(Vorsteck-Montage mit Injektions-Ankerhülse FIS H K)

Ankerstange	M6	M8	M6	M8	-	M8	M10	M8	M10	-	M12	M16	M12	M16	M12	M16		
Innengewindeanker FIS E	-	-	-	-	M6	M8	-	-	M10	M12	-	-	-	-	-	-		
					11x85				15x85									
Injektions-Ankerhülse FIS H K	12x50		12x85		16x85			16x130		20x85			20x130		20x200			
Ankerstangen und Innengewindeanker FIS E mit Injektions-Ankerhülse FIS H K																		
Max. Montage- drehmoment	T_{inst} [Nm]	3	5	3	5	3	5	5										
Allgemeine Installationsparameter																		
Randabstand	c_{min}											60						
Achs- abstand	$s_{min \parallel}$											80						
	$s_{cr \parallel}$											250						
	$s_{min \perp}$											80						
	$s_{cr \perp}$											250						
Bohrverfahren																		
Drehbohren mit Hartmetallbohrer																		

Tabelle C28.2: Gruppenfaktoren

Ankerstange	M6	M8	M6	M8	-	M8	M10	M8	M10	-	M12	M16	M12	M16	M12	M16
Innengewindeanker FIS E	-	-	-	-	M6	M8	-	-	M10	M12	-	-	-	-	-	-
					11x85				15x85							
Injektions-Ankerhülse FIS H K	12x50		12x85		16x85			16x130		20x85			20x130		20x200	
Gruppenfaktor	$\alpha_{g,N \parallel}$											1,3				
	$\alpha_{g,V \parallel}$											1,2				
	$\alpha_{g,N \perp}$											1,3				
	$\alpha_{g,V \perp}$											1,0				

fischer Injektionssystem FIS V Plus für Mauerwerk

Leistung
Hochlochziegel HLz, T8, Abmessungen, Installationsparameter

Anhang C 28

Hochlochziegel HLz, T8, EN 771-1:2015

Tabelle C29.1: Installationsparameter

(Durchsteck-Montage mit Injektions-Ankerhülse FIS H K)

Ankerstange		M10	M12	M16
Injektions-Ankerhülse FIS H K		18x130/200		22x130/200
Ankerstangen mit Injektions-Ankerhülse FIS H K				
Max. Montage- drehmoment	T_{inst}	[Nm]	5	
Allgemeine Installationsparameter				
Randabstand	c_{min}		60	
Achs- abstand	$s_{min \parallel}$	[mm]	80	
	$s_{cr \parallel}$		250	
	$s_{min \perp}$		80	
	$s_{cr \perp}$		250	
Bohrverfahren				
Drehbohren mit Hartmetallbohrer				

Tabelle C29.2: Gruppenfaktoren

Ankerstange		M10	M12	M16
Injektions-Ankerhülse FIS H K		18x130/200		22x130/200
Gruppenfaktor	$\alpha_{g,N \parallel}$	[-]	1,3	
	$\alpha_{g,V \parallel}$		1,2	
	$\alpha_{g,N \perp}$		1,3	
	$\alpha_{g,V \perp}$		1,0	

fischer Injektionssystem FIS V Plus für Mauerwerk

Leistung

Hochlochziegel HLz, T8, Abmessungen, Installationsparameter

Anhang C 29

Hochlochziegel HLz, T8, EN 771-1:2015

Tabelle C30.1: Charakteristischer Widerstand unter Zuglast (Vorsteck-Montage)

Ankerstange		M6	M8	M6	M8	-	M8	M10	M8	M10	-	M12	M16	M12	M16	M12	M16	
Innengewindeanker FIS E		-		-		M6	M8	-		-		M10	M12	-		-		
				11x85						15x85								
Injektions-Ankerhülse FIS H K		12x50		12x85		16x85			16x130		20x85			20x130		20x200		
$N_{Rk} = N_{Rk,p} = N_{Rk,b}$ [kN] in Abhängigkeit von der Druckfestigkeit f_b (Temperaturbereich 50/80°C)																		
Druckfestigkeit f_b		Nutzungs-kategorie																
4 N/mm ²	w/w	w/d	1,2														1,2	
	d/d		1,2														1,5	
6 N/mm ²	w/w	w/d	1,5														1,5	
	d/d		1,5														1,5	
8 N/mm ²	w/w	w/d	1,5														2,0	
	d/d		2,0														2,0	

Tabelle C30.2: Charakteristischer Widerstand unter Zuglast (Durchsteck-Montage)

Ankerstange		M10		M12		M16	
Injektions-Ankerhülse FIS H K		18x130/200				22x130/200	
$N_{Rk} = N_{Rk,p} = N_{Rk,b}$ [kN] in Abhängigkeit von der Druckfestigkeit f_b (Temperaturbereiche 50/80°C)							
Druckfestigkeit f_b		Nutzungs-kategorie					
4 N/mm ²	w/w	w/d					1,2
	d/d						1,5
6 N/mm ²	w/w	w/d					1,5
	d/d						1,5
8 N/mm ²	w/w	w/d					2,0
	d/d						2,0

Faktor für Baustellenversuche und Verschiebungen siehe Anhang C110

Faktor für Temperaturbereich 72/120°C: 0,83

fischer Injektionssystem FIS V Plus für Mauerwerk

Leistung
Hochlochziegel HLz, T8, Charakteristischer Widerstand unter Zuglast

Anhang C 30

Hochlochziegel HLz, T8, EN 771-1:2015

Tabelle C31.1: Charakteristischer Widerstand unter Querlast (Vorsteck-Montage)

Ankerstange	M6	M8	M6	M8	-	M8	M10	M8	M10	-	M12	M16	M12	M16	M12	M16
Innengewindeanker FIS E	-		-		M6	M8	-		-		M10	M12	-		-	
					11x85						15x85					
Injektions-Ankerhülse FIS H K	12x50		12x85		16x85			16x130		20x85			20x130		20x200	

$V_{Rk} = V_{Rk,b} = V_{Rk,c}$ [kN] in Abhängigkeit von der Druckfestigkeit f_b (Temperaturbereich 50/80°C und 72/120°C)

Druckfestigkeit f_b	Nutzungs-kategorie															
4 N/mm ²	w/w	w/d	1,2													
	d/d															
6 N/mm ²	w/w	w/d	1,5													
	d/d															
8 N/mm ²	w/w	w/d	1,5													
	d/d															

Tabelle C31.2: Charakteristischer Widerstand unter Querlast (Durchsteck-Montage)

Ankerstange	M10		M12		M16			
Injektions-Ankerhülse FIS H K	18x130/200				22x130/200			

$V_{Rk} = V_{Rk,b} = V_{Rk,c}$ [kN] in Abhängigkeit von der Druckfestigkeit f_b (Temperaturbereich 50/80°C und 72/120°C)

Druckfestigkeit f_b	Nutzungs-kategorie															
4 N/mm ²	w/w	w/d	1,2													
	d/d															
6 N/mm ²	w/w	w/d	1,5													
	d/d															
8 N/mm ²	w/w	w/d	1,5													
	d/d															

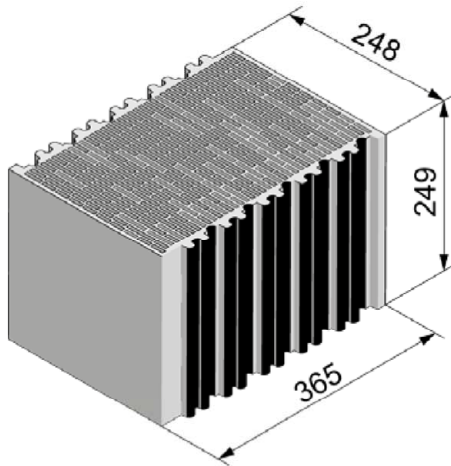
Faktor für Baustellenversuche und Verschiebungen siehe Anhang C110

fischer Injektionssystem FIS V Plus für Mauerwerk

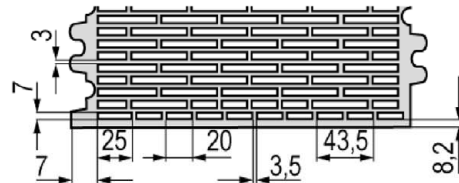
Leistung
Hochlochziegel HLz, T8, Charakteristischer Widerstand unter Querlast

Anhang C 31

Hochlochziegel HLz, T10, T11, EN 771-1:2015



Hochlochziegel HLz, T10, T11, EN 771-1:2015			
Hersteller	-		
Nennmaße [mm]	Länge L	Breite B	Höhe H
	248	365	249
Dichte ρ [kg/dm ³]	0,7		
Druckfestigkeit f_b [N/mm ²]	8 / 10 / 12		
Norm oder Anhang	EN 771-1:2015		



Steinabmessungen siehe auch Anhang B 16

Tabelle C32.1: Installationsparameter
(Vorsteck-Montage mit Injektions-Ankerhülse FIS H K)

Ankerstange	M6	M8	M6	M8	-	M8	M10	M8	M10	-	M12	M16	M12	M16	M12	M16
Innengewindeanker FIS E	-	-	M6	M8	11x85	-	-	M10	M12	15x85	-	-	-	-	-	-
Injektions-Ankerhülse FIS H K	12x50		12x85		16x85			16x130			20x85		20x130		20x200	
Ankerstangen und Innengewindeanker FIS E mit Injektions-Ankerhülse FIS H K																
Max. Montage-drehmoment	T_{inst}	[Nm]	3				5	3	5							
Allgemeine Installationsparameter																
Randabstand	C_{min}						60									
Achs-abstand	$S_{min \parallel}$	[mm]					80									
	$S_{cr \parallel}$						250									
	$S_{min \perp}$						80									
	$S_{cr \perp}$						250									
Bohrverfahren																
Drehbohren mit Hartmetallbohrer																

Tabelle C32.2: Gruppenfaktoren

Ankerstange	M6	M8	M6	M8	-	M8	M10	M8	M10	-	M12	M16	M12	M16	M12	M16
Innengewindeanker FIS E	-	-	M6	M8	11x85	-	-	M10	M12	15x85	-	-	-	-	-	-
Injektions-Ankerhülse FIS H K	12x50		12x85		16x85			16x130			20x85		20x130		20x200	
Gruppenfaktor	$\alpha_{g,N \parallel}$	[-]					1,7									
	$\alpha_{g,V \parallel}$						0,5									
	$\alpha_{g,N \perp}$						1,3									
	$\alpha_{g,V \perp}$						0,5									

fischer Injektionssystem FIS V Plus für Mauerwerk

Leistung
Hochlochziegel HLz, T10, T11, Abmessungen, Installationsparameter

Anhang C 32

Hochlochziegel HLz, T10, T11, EN 771-1:2015

Tabelle C33.1: Installationsparameter
(Durchsteck-Montage mit Injektions-Ankerhülse FIS H K)

Ankerstange		M10	M12	M16
Injektions-Ankerhülse FIS H K		18x130/200		22x130/200
Ankerstangen mit Injektions-Ankerhülse FIS H K				
Max. Montage- drehmoment	T_{inst}	[Nm]	5	
Allgemeine Installationsparameter				
Randabstand	c_{min}		60	
	$s_{min \parallel}$		80	
Achs- abstand	$s_{cr \parallel}$	[mm]	250	
	$s_{min \perp}$		80	
	$s_{cr \perp}$		250	
Bohrverfahren				
Drehbohren mit Hartmetallbohrer				

Tabelle C33.2: Gruppenfaktoren

Ankerstange		M10	M12	M16
Injektions-Ankerhülse FIS H K		18x130/200		22x130/200
Gruppenfaktor	$\alpha_{g,N \parallel}$	[-]	1,7	
	$\alpha_{g,V \parallel}$		0,5	
	$\alpha_{g,N \perp}$		1,3	
	$\alpha_{g,V \perp}$		0,5	

fischer Injektionssystem FIS V Plus für Mauerwerk

Leistung
Hochlochziegel HLz, T10, T11, Abmessungen, Installationsparameter

Anhang C 33

Hochlochziegel HLz, T10, T11, EN 771-1:2015

Tabelle C34.1: Charakteristischer Widerstand unter Zuglast (Vorsteck-Montage)

Ankerstange		M6	M8	M6	M8	-		M8	M10	M8	M10	-		M12	M16	M12	M16	M12	M16		
Innengewindeanker FIS E		-		-		M6	M8	-		-		M10	M12	-		-		-			
				11x85								15x85									
Injektions-Ankerhülse FIS H K		12x50		12x85		16x85			16x130		20x85			20x130		20x200					
$N_{Rk} = N_{Rk,p} = N_{Rk,b}$ [kN] in Abhängigkeit von der Druckfestigkeit f_b (Temperaturbereich 50/80°C)																					
Druckfestigkeit f_b		Nutzungs-kategorie																			
8 N/mm ²		w/w	w/d	1,5																1,5	
		d/d		1,5																2,0	
10 N/mm ²		w/w	w/d	1,5																2,0	
		d/d		2,0																2,0	
12 N/mm ²		w/w	w/d	2,0																2,0	
		d/d		2,0																2,5	

Tabelle C34.2: Charakteristischer Widerstand unter Zuglast (Durchsteck-Montage)

Ankerstange		M10		M12		M16	
Injektions-Ankerhülse FIS H K		18x130/200				22x130/200	
$N_{Rk} = N_{Rk,p} = N_{Rk,b}$ [kN] in Abhängigkeit von der Druckfestigkeit f_b (Temperaturbereich 50/80°C)							
Druckfestigkeit f_b		Nutzungs-kategorie					
8 N/mm ²		w/w	w/d	1,5		1,5	
		d/d		2,0		2,0	
10 N/mm ²		w/w	w/d	2,0		2,0	
		d/d		2,0		2,0	
12 N/mm ²		w/w	w/d	2,0		2,0	
		d/d		2,5		2,5	

Faktor für Baustellenversuche und Verschiebungen siehe Anhang C110

Faktor für Temperaturbereich 72/120°C: 0,83

fischer Injektionssystem FIS V Plus für Mauerwerk

Leistung
Hochlochziegel HLz, T10, T11, Charakteristischer Widerstand unter Zuglast

Anhang C 34

Hochlochziegel HLz, T10, T11, EN 771-1:2015

Tabelle C35.1: Charakteristischer Widerstand unter Querlast (Vorsteck-Montage)

Ankerstange	M6	M8	M6	M8	-	M8	M10	M8	M10	-	M12	M16	M12	M16	M12	M16
Innengewindeanker FIS E	-		-		M6	M8	-		-		M10	M12	-		-	
					11x85						15x85					
Injektions-Ankerhülse FIS H K	12x50		12x85		16x85			16x130			20x85		20x130		20x200	
$V_{Rk} = V_{Rk,b} = V_{Rk,c}$ [kN] in Abhängigkeit von der Druckfestigkeit f_b (Temperaturbereich 50/80°C und 72/120°C)																
Druckfestigkeit f_b	Nutzungs-kategorie															
8 N/mm ²	w/w	w/d	0,9				1,5				2,0					
	d/d															
10 N/mm ²	w/w	w/d	0,9				1,5				2,0					
	d/d															
12 N/mm ²	w/w	w/d	1,2				2,0				2,0					
	d/d															

Tabelle C35.2: Charakteristischer Widerstand unter Querlast (Durchsteck-Montage)

Ankerstange	M10		M12		M16			
Injektions-Ankerhülse FIS H K	18x130/200				22x130/200			
$V_{Rk} = V_{Rk,b} = V_{Rk,c}$ [kN] in Abhängigkeit von der Druckfestigkeit f_b (Temperaturbereich 50/80°C und 72/120°C)								
Druckfestigkeit f_b	Nutzungs-kategorie							
8 N/mm ²	w/w	w/d	1,5				2,0	
	d/d							
10 N/mm ²	w/w	w/d	1,5				2,0	
	d/d							
12 N/mm ²	w/w	w/d	2,0				2,0	
	d/d							

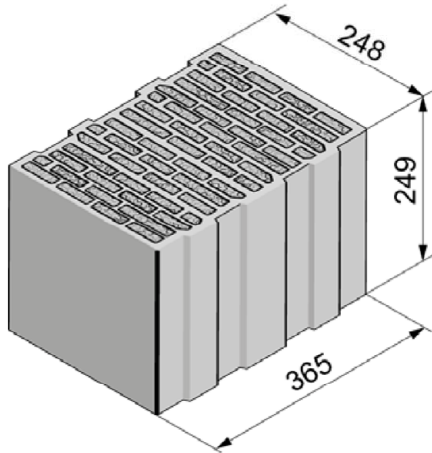
Faktor für Baustellenversuche und Verschiebungen siehe Anhang C110

fischer Injektionssystem FIS V Plus für Mauerwerk

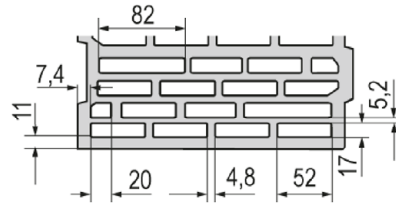
Leistung
Hochlochziegel HLz, T10, T11, Charakteristischer Widerstand unter Querlast

Anhang C 35

Hochlochziegel HLz, T7 PF, Perlite gefüllt, EN 771-1:2015



Hochlochziegel HLz, T7 PF, Perlite gefüllt, EN 771-1:2015			
Hersteller	-		
Nennmaße [mm]	Länge L	Breite B	Höhe H
	248	365	249
Dichte ρ [kg/dm ³]	0,5		
Druckfestigkeit f_b [N/mm ²]	4 / 6		
Norm oder Anhang	EN 771-1:2015		



Steinabmessungen
siehe auch Anhang
B 16

Tabelle C36.1: Installationsparameter
(Vorsteck-Montage mit Injektions-Ankerhülse FIS H K)

Ankerstange	M6	M8	M6	M8	-	M8	M10	M8	M10	-	M12	M16	M12	M16	M12	M16
Innengewindeanker FIS E	-	-	M6	M8	11x85	-	-	M10	M12	15x85	-	-	-	-	-	-
Injektions-Ankerhülse FIS H K	12x50		12x85		16x85		16x130		20x85		20x130		20x200		-	-

Ankerstangen und Innengewindeanker FIS E mit Injektions-Ankerhülse FIS H K																
Max. Montage- drehmoment	T_{inst}	[Nm]	2				5	2	5							

Allgemeine Installationsparameter																
Randabstand	C_{min}	[mm]	60													
Achs- abstand	$S_{min \parallel}$		80													
	$S_{cr \parallel}$		250													
	$S_{min \perp}$		80													
	$S_{cr \perp}$		250													

Bohrverfahren																
Drehbohren mit Hartmetallbohrer																

Tabelle C36.2: Gruppenfaktoren

Ankerstange	M6	M8	M6	M8	-	M8	M10	M8	M10	-	M12	M16	M12	M16	M12	M16
Innengewindeanker FIS E	-	-	M6	M8	11x85	-	-	M10	M12	15x85	-	-	-	-	-	-
Injektions-Ankerhülse FIS H K	12x50		12x85		16x85		16x130		20x85		20x130		20x200		-	-
Gruppenfaktor	$\alpha_{g,N \parallel}$	[-]	1,1													
	$\alpha_{g,V \parallel}$		1,2													
	$\alpha_{g,N \perp}$		1,1													
	$\alpha_{g,V \perp}$		1,2													

fischer Injektionssystem FIS V Plus für Mauerwerk															Anhang C 36
Leistung Hochlochziegel HLz, T7 PF, Perlit gefüllt; Abmessungen, Installationsparameter															

Hochlochziegel HLz, T7 PF, Perlite gefüllt, EN 771-1:2015

Tabelle C37.1: Installationsparameter
(Durchsteck-Montage mit Injektions-Ankerhülse FIS H K)

Ankerstange		M10	M12	M16
Injektions-Ankerhülse FIS H K		18x130/200		22x130/200
Ankerstangen mit Injektions-Ankerhülse FIS H K				
Max. Montage- drehmoment	T_{inst}	[Nm]	5	
Allgemeine Installationsparameter				
Randabstand	c_{min}		60	
	$s_{min \parallel}$		80	
Achs- abstand	$s_{cr \parallel}$	[mm]	250	
	$s_{min \perp}$		80	
	$s_{cr \perp}$		250	
Bohrverfahren				
Drehbohren mit Hartmetallbohrer				

Tabelle C37.2: Gruppenfaktoren

Ankerstange		M10	M12	M16
Injektions-Ankerhülse FIS H K		18x130/200		22x130/200
Gruppenfaktor	$\alpha_{g,N \parallel}$	[-]	1,1	
	$\alpha_{g,V \parallel}$		1,2	
	$\alpha_{g,N \perp}$		1,1	
	$\alpha_{g,V \perp}$		1,2	

fischer Injektionssystem FIS V Plus für Mauerwerk

Leistung
Hochlochziegel HLz, T7 PF, Perlite gefüllt; Abmessungen, Installationsparameter

Anhang C 37

Hochlochziegel HLz, T7 PF, Perlite gefüllt, EN 771-1:2015

Tabelle C38.1: Charakteristischer Widerstand unter Zuglast (Vorsteck-Montage)

Ankerstange		M6	M8	M6	M8	-	M8	M10	M8	M10	-	M12	M16	M12	M16	M12	M16
Innengewindeanker FIS E		-		-		M6	M8	-		-		M10	M12	-		-	
				11x85						15x85							
Injektions-Ankerhülse FIS H K		12x50		12x85		16x85			16x130		20x85			20x130		20x200	
$N_{Rk} = N_{Rk,p} = N_{Rk,b}$ [kN] in Abhängigkeit von der Druckfestigkeit f_b (Temperaturbereich 50/80°C)																	
Druckfestigkeit f_b		Nutzungs-kategorie															
4 N/mm ²	w/w	w/d	1,2				1,2		1,2			1,2		2,0			
	d/d		1,5				1,5		1,5			1,5		2,0			
6 N/mm ²	w/w	w/d	1,5				1,5		1,5			1,5		2,5			
	d/d		1,5				2,0		1,5			2,0		3,0			

Tabelle C38.2: Charakteristischer Widerstand unter Zuglast (Durchsteck-Montage)

Ankerstange		M10		M12		M16	
Injektions-Ankerhülse FIS H K		18x130/200				22x130/200	
$N_{Rk} = N_{Rk,p} = N_{Rk,b}$ [kN] in Abhängigkeit von der Druckfestigkeit f_b (Temperaturbereich 50/80°C)							
Druckfestigkeit f_b		Nutzungs-kategorie					
4 N/mm ²	w/w	w/d	1,2			1,2	
	d/d		1,5			1,5	
6 N/mm ²	w/w	w/d	1,5			1,5	
	d/d		2,0			2,0	

Faktor für Baustellenversuche und Verschiebungen siehe Anhang C110

Faktor für Temperaturbereich 72/120°C: 0,83

fischer Injektionssystem FIS V Plus für Mauerwerk

Leistung
Hochlochziegel HLz, T7 PF, Perlite gefüllt;
Charakteristischer Widerstand unter Zuglast

Anhang C 38

Hochlochziegel HLz, T7 PF, Perlite gefüllt, EN 771-1:2015

Tabelle C39.1: Charakteristischer Widerstand unter Querlast (Vorsteck-Montage)

Ankerstange	M6	M8	M6	M8	-	M8	M10	M8	M10	-	M12	M16	M12	M16	M12	M16
Innengewindeanker FIS E	-		-		M6	M8	-		-		M10	M12	-		-	
					11x85						15x85					
Injektions-Ankerhülse FIS H K	12x50		12x85		16x85			16x130		20x85			20x130		20x200	

$V_{Rk} = V_{Rk,b} = V_{Rk,c}$ [kN] in Abhängigkeit von der Druckfestigkeit f_b (Temperaturbereich 50/80°C und 72/120°C)

Druckfestigkeit f_b	Nutzungs-kategorie														
4 N/mm ²	w/w	w/d	0,9	1,5						1,2					
	d/d														
6 N/mm ²	w/w	w/d	1,2	2,0						1,5					
	d/d														

Tabelle C39.2: Charakteristischer Widerstand unter Querlast (Durchsteck-Montage)

Ankerstange	M10		M12		M16			
Injektions-Ankerhülse FIS H K	18x130/200				22x130/200			

$V_{Rk} = V_{Rk,b} = V_{Rk,c}$ [kN] in Abhängigkeit von der Druckfestigkeit f_b (Temperaturbereich 50/80°C und 72/120°C)

Druckfestigkeit f_b	Nutzungs-kategorie													
4 N/mm ²	w/w	w/d	1,5						1,2					
	d/d													
6 N/mm ²	w/w	w/d	2,0						1,5					
	d/d													

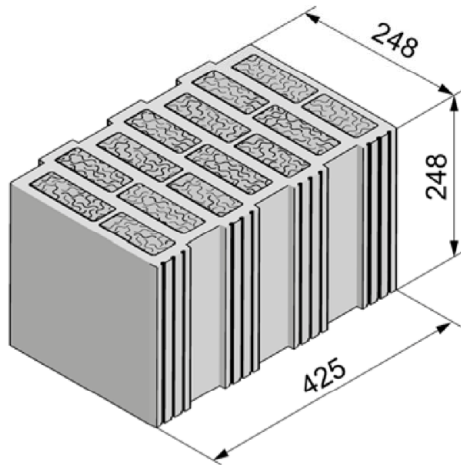
Faktor für Baustellenversuche und Verschiebungen siehe Anhang C110

fischer Injektionssystem FIS V Plus für Mauerwerk

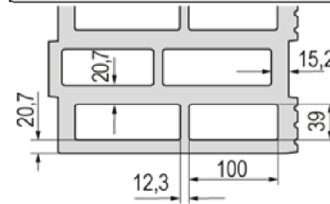
Leistung
Hochlochziegel HLz, T7 PF, Perlite gefüllt;
Charakteristischer Widerstand unter Querlast

Anhang C 39

Hochlochziegel HLz, S9 MW, Mineralwolle gefüllt, EN 771-1:2015



Hochlochziegel HLz, S9 MW, Mineralwolle gefüllt, EN 771-1:2015			
Hersteller	-		
Nennmaße [mm]	Länge L	Breite B	Höhe H
	248	425	248
Dichte ρ [kg/dm ³]	0,8		
Druckfestigkeit f_b [N/mm ²]	4 / 6 / 8		
Norm oder Anhang	EN 771-1:2015		



Steinabmessungen
siehe auch Anhang
B 16

Tabelle C40.1: Installationsparameter
(Vorsteck-Montage mit Injektions-Ankerhülse FIS H K)

Ankerstange	M6	M8	M6	M8	-	M8	M10	M8	M10	-	M12	M16	M12	M16	M12	M16
Innengewindeanker FIS E	-	-	-	-	M6	M8	-	-	M10	M12	-	-	-	-	-	-
					11x85				15x85							
Injektions-Ankerhülse FIS H K	12x50		12x85		16x85			16x130		20x85			20x130		20x200	
Ankerstangen und Innengewindeanker FIS E mit Injektions-Ankerhülse FIS H K																
Max. Montage-drehmoment	T_{inst} [Nm]	3					5		3		5					
Allgemeine Installationsparameter																
Randabstand	c_{min}						60									
Achsen-abstand	$s_{min \parallel}$						80									
	$s_{cr \parallel}$						250									
	$s_{min \perp}$						80									
	$s_{cr \perp}$						250									
Bohrverfahren																
Drehbohren mit Hartmetallbohrer																

Tabelle C40.2: Gruppenfaktoren

Ankerstange	M6	M8	M6	M8	-	M8	M10	M8	M10	-	M12	M16	M12	M16	M12	M16
Innengewindeanker FIS E	-	-	-	-	M6	M8	-	-	M10	M12	-	-	-	-	-	-
					11x85				15x85							
Injektions-Ankerhülse FIS H K	12x50		12x85		16x85			16x130		20x85			20x130		20x200	
Gruppenfaktor	$\alpha_{g,N \parallel}$						1,3									
	$\alpha_{g,V \parallel}$						1,2									
	$\alpha_{g,N \perp}$						0,6									
	$\alpha_{g,V \perp}$						1,2									

fischer Injektionssystem FIS V Plus für Mauerwerk

Leistung
Hochlochziegel HLz, S9 MW, Mineralwolle gefüllt;
Abmessungen, Installationsparameter

Anhang C 40

Hochlochziegel HLz, S9 MW, Mineralwolle gefüllt, EN 771-1:2015

Tabelle C41.1: Installationsparameter
(Durchsteck-Montage mit Injektions-Ankerhülse FIS H K)

Ankerstange		M10	M12	M16
Injektions-Ankerhülse FIS H K		18x130/200		22x130/200
Ankerstangen mit Injektions-Ankerhülse FIS H K				
Max. Montage- drehmoment	T_{inst}	[Nm]	5	
Allgemeine Installationsparameter				
Randabstand	c_{min}		60	
Achs- abstand	s_{min}	[mm]	80	
	s_{cr}		250	
	s_{min} ⊥		80	
	s_{cr} ⊥		250	
Bohrverfahren				
Drehbohren mit Hartmetallbohrer				

Tabelle C41.2: Gruppenfaktoren

Ankerstange		M10	M12	M16
Injektions-Ankerhülse FIS H K		18x130/200		22x130/200
Gruppenfaktor	$\alpha_{g,N}$	[-]	1,3	
	$\alpha_{g,V}$		1,2	
	$\alpha_{g,N}$ ⊥		0,6	
	$\alpha_{g,V}$ ⊥		1,2	

fischer Injektionssystem FIS V Plus für Mauerwerk

Leistung
Hochlochziegel HLz, S9 MW, Mineralwolle gefüllt;
Abmessungen, Installationsparameter

Anhang C 41

Hochlochziegel HLz, S9 MW, Mineralwolle gefüllt, EN 771-1:2015

Tabelle C42.1: Charakteristischer Widerstand unter Zuglast (Vorsteck-Montage)

Ankerstange		M6	M8	M6	M8	-	M8	M10	M8	M10	-	M12	M16	M12	M16	M12	M16
Innengewindeanker FIS E		-		-		M6	M8	-		-		M10	M12	-		-	
				11x85						15x85							
Injektions-Ankerhülse FIS H K		12x50		12x85		16x85			16x130		20x85			20x130		20x200	
$N_{Rk} = N_{Rk,p} = N_{Rk,b}$ [kN] in Abhängigkeit von der Druckfestigkeit f_b (Temperaturbereich 50/80°C)																	
Druckfestigkeit f_b		Nutzungs-kategorie															
4 N/mm ²	w/w	w/d	1,5		2,0			3,0		2,5			4,0				
	d/d		2,0		2,5			3,0		2,5			4,5				
6 N/mm ²	w/w	w/d	2,0		2,5			3,5		3,0			5,0				
	d/d		2,0		3,0			4,0		3,0			5,5				
8 N/mm ²	w/w	w/d	2,5		3,0			4,0		3,5			6,0				
	d/d		2,5		3,0			4,5		3,5			6,5				

Tabelle C42.2: Charakteristischer Widerstand unter Zuglast (Durchsteck-Montage)

Ankerstange		M10		M12		M16	
Injektions-Ankerhülse FIS H K		18x130/200				22x130/200	
$N_{Rk} = N_{Rk,p} = N_{Rk,b}$ [kN] in Abhängigkeit von der Druckfestigkeit f_b (Temperaturbereich 50/80°C)							
Druckfestigkeit f_b		Nutzungs-kategorie					
4 N/mm ²	w/w	w/d	3,0		4,0		
	d/d		3,0		4,5		
6 N/mm ²	w/w	w/d	3,5		5,0		
	d/d		4,0		5,5		
8 N/mm ²	w/w	w/d	4,0		6,0		
	d/d		4,5		6,5		

Faktor für Baustellenversuche und Verschiebungen siehe Anhang C110

Faktor für Temperaturbereich 72/120°C: 0,83

fischer Injektionssystem FIS V Plus für Mauerwerk

Leistung

Hochlochziegel HLz, S9 MW, Mineralwolle gefüllt; Charakteristischer Widerstand unter Zuglast

Anhang C 42

Hochlochziegel HLz, S9 MW, Mineralwolle gefüllt, EN 771-1:2015

Tabelle C43.1: Charakteristischer Widerstand unter Querlast (Vorsteck-Montage)

Ankerstange	M6	M8	M6	M8	-	M8	M10	M8	M10	-	M12	M16	M12	M16	M12	M16
Innengewindeanker FIS E	-		-		M6	M8	-		-		M10	M12	-		-	
					11x85						15x85					
Injektions-Ankerhülse FIS H K	12x50		12x85		16x85			16x130		20x85			20x130		20x200	
$V_{Rk} = V_{Rk,b} = V_{Rk,c}$ [kN] in Abhängigkeit von der Druckfestigkeit f_b (Temperaturbereich 50/80°C und 72/120°C)																
Druckfestigkeit f_b	Nutzungs-kategorie															
4 N/mm ²	w/w	w/d	2,0	2,0				2,5	2,0				1,5			
	d/d															
6 N/mm ²	w/w	w/d	2,5	2,5				3,0	2,5				2,0			
	d/d															
8 N/mm ²	w/w	w/d	2,5	3,0				4,0	3,0				2,5			
	d/d															

Tabelle C43.2: Charakteristischer Widerstand unter Querlast (Durchsteck-Montage)

Ankerstange	M10	M12	M16
Injektions-Ankerhülse FIS H K	18x130/200		22x130/200
$V_{Rk} = V_{Rk,b} = V_{Rk,c}$ [kN] in Abhängigkeit von der Druckfestigkeit f_b (Temperaturbereich 50/80°C und 72/120°C)			
Druckfestigkeit f_b	Nutzungs-kategorie		
4 N/mm ²	w/w	w/d	2,5
	d/d		
6 N/mm ²	w/w	w/d	3,0
	d/d		
8 N/mm ²	w/w	w/d	4,0
	d/d		

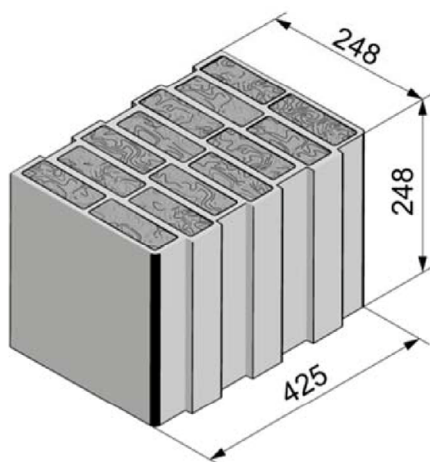
Faktor für Baustellenversuche und Verschiebungen siehe Anhang C110

fischer Injektionssystem FIS V Plus für Mauerwerk

Leistung
Hochlochziegel HLz, S9 MW, Mineralwolle gefüllt;
Charakteristischer Widerstand unter Querlast

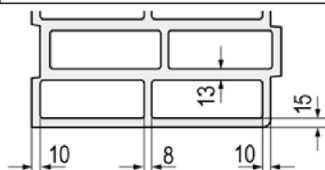
Anhang C 43

Hochlochziegel HLz, T7 MW, Mineralwolle gefüllt, EN 771-1:2015



Hochlochziegel HLz, T7 MW, Mineralwolle gefüllt, EN 771-1:2015

Hersteller	-		
Nennmaße [mm]	Länge L	Breite B	Höhe H
	248	425	248
Dichte ρ [kg/dm ³]	0,6		
Druckfestigkeit f_b [N/mm ²]	4 / 6 / 8		
Norm oder Anhang	EN 771-1:2015		



Steinabmessungen
siehe auch Anhang
B 16

Tabelle C44.1: Installationsparameter
(Vorsteck-Montage mit Injektions-Ankerhülse FIS H K)

Ankerstange	M6	M8	M6	M8	-	M8	M10	M8	M10	-	M12	M16	M12	M16	M12	M16	
Innengewindeanker FIS E	-		-		M6	M8	-		-		M10	M12	-		-		
					11x85						15x85						
Injektions-Ankerhülse FIS H K	12x50		12x85		16x85			16x130			20x85			20x130		20x200	
Ankerstangen und Innengewindeanker FIS E mit Injektions-Ankerhülse FIS H K																	
Max. Montage- drehmoment	T_{inst}	[Nm]	2				5		2		5						
Allgemeine Installationsparameter																	
Randabstand	c_{min}												60				
Achs- abstand	$s_{min \parallel}$	[mm]											80				
	$s_{cr \parallel}$												250				
	$s_{min \perp}$												80				
	$s_{cr \perp}$												250				
Bohrverfahren																	
Drehbohren mit Hartmetallbohrer																	

Tabelle C44.2: Gruppenfaktoren

Ankerstange	M6	M8	M6	M8	-	M8	M10	M8	M10	-	M12	M16	M12	M16	M12	M16	
Innengewindeanker FIS E	-		-		M6	M8	-		-		M10	M12	-		-		
					11x85						15x85						
Injektions-Ankerhülse FIS H K	12x50		12x85		16x85			16x130			20x85			20x130		20x200	
Gruppenfaktor	$\alpha_{g,N \parallel}$	[-]											1,9				
	$\alpha_{g,V \parallel}$												0,9				
	$\alpha_{g,N \perp}$												1,0				
	$\alpha_{g,V \perp}$												0,7				

fischer Injektionssystem FIS V Plus für Mauerwerk

Leistung
Hochlochziegel HLz, T7 MW, Mineralwolle gefüllt; Abmessungen,
Installationsparameter

Anhang C 44

Hochlochziegel HLz, T7 MW, Mineralwolle gefüllt, EN 771-1:2015

Tabelle C45.1: Installationsparameter
(Durchsteck-Montage mit Injektions-Ankerhülse FIS H K)

Ankerstange		M10	M12	M16
Injektions-Ankerhülse FIS H K		18x130/200		22x130/200
Ankerstangen mit Injektions-Ankerhülse FIS H K				
Max. Montage- drehmoment	T_{inst}	[Nm]	5	
Allgemeine Installationsparameter				
Randabstand	c_{min}		60	
Achs- abstand	s_{min}	[mm]	80	
	s_{cr}		250	
	s_{min} ⊥		80	
	s_{cr} ⊥		250	
Bohrverfahren				
Drehbohren mit Hartmetallbohrer				

Tabelle C45.2: Gruppenfaktoren

Ankerstange		M10	M12	M16
Injektions-Ankerhülse FIS H K		18x130/200		22x130/200
Gruppenfaktor	$\alpha_{g,N}$	[-]	1,9	
	$\alpha_{g,V}$		0,9	
	$\alpha_{g,N}$ ⊥		1,0	
	$\alpha_{g,V}$ ⊥		0,7	

fischer Injektionssystem FIS V Plus für Mauerwerk

Leistung
Hochlochziegel HLz, T7 MW, Mineralwolle gefüllt; Abmessungen,
Installationsparameter

Anhang C 45

Hochlochziegel HLz, T7 MW, Mineralwolle gefüllt, EN 771-1:2015

Tabelle C46.1: Charakteristischer Widerstand unter Zuglast (Vorsteck-Montage)

Ankerstange	M6	M8	M6	M8	-	M8	M10	M8	M10	-	M12	M16	M12	M16	M12	M16
Innengewindeanker FIS E	-		-		M6	M8	-		-		M10	M12	-		-	
					11x85						15x85					
Injektions-Ankerhülse FIS H K	12x50		12x85		16x85			16x130		20x85			20x130		20x200	
$N_{Rk} = N_{Rk,p} = N_{Rk,b}$ [kN] in Abhängigkeit von der Druckfestigkeit f_b (Temperaturbereich 50/80°C)																
Druckfestigkeit f_b	Nutzungs-kategorie															
4 N/mm ²	w/w	w/d	0,6	0,75	1,5			2,0		1,2			2,0		2,0	
	d/d		0,6	0,9	1,5			2,0		1,5			2,0		2,5	
6 N/mm ²	w/w	w/d	0,75	0,9	1,5			2,0		1,5			2,5		2,5	
	d/d		0,9	0,9	2,0			2,5		2,0			2,5		3,0	
8 N/mm ²	w/w	w/d	0,9	1,2	2,0			2,5		2,0			2,5		3,0	
	d/d		0,9	1,2	2,0			3,0		2,0			3,0		3,5	

Tabelle C46.2: Charakteristischer Widerstand unter Zuglast (Durchsteck-Montage)

Ankerstange	M10		M12		M16	
Injektions-Ankerhülse FIS H K	18x130/200				22x130/200	
$N_{Rk} = N_{Rk,p} = N_{Rk,b}$ [kN] in Abhängigkeit von der Druckfestigkeit f_b (Temperaturbereich 50/80°C)						
Druckfestigkeit f_b	Nutzungs-kategorie					
4 N/mm ²	w/w	w/d	2,0			2,0
	d/d		2,0			2,0
6 N/mm ²	w/w	w/d	2,0			2,5
	d/d		2,5			2,5
8 N/mm ²	w/w	w/d	2,5			2,5
	d/d		3,0			3,0

Faktor für Baustellenversuche und Verschiebungen siehe Anhang C110

Faktor für Temperaturbereich 72/120°C: 0,83

fischer Injektionssystem FIS V Plus für Mauerwerk

Leistung
Hochlochziegel HLz, T7 MW, Mineralwolle gefüllt;
Charakteristischer Widerstand unter Zuglast

Anhang C 46

Hochlochziegel HLz, T7 MW, Mineralwolle gefüllt, EN 771-1:2015

Tabelle C47.1: Charakteristischer Widerstand unter Querlast (Vorsteck-Montage)

Ankerstange	M6	M8	M6	M8	-	M8	M10	M8	M10	-	M12	M16	M12	M16	M12	M16
Innengewindeanker FIS E	-		-		M6	M8	-		-		M10	M12	-		-	
					11x85						15x85					
Injektions-Ankerhülse FIS H K	12x50		12x85		16x85			16x130		20x85			20x130		20x200	
$V_{Rk} = V_{Rk,b} = V_{Rk,c}$ [kN] in Abhängigkeit von der Druckfestigkeit f_b (Temperaturbereich 50/80°C und 72/120°C)																
Druckfestigkeit f_b	Nutzungs-kategorie															
4 N/mm ²	w/w	w/d	1,2		1,5						1,5					
	d/d															
6 N/mm ²	w/w	w/d	1,5		2,0						1,5					
	d/d															
8 N/mm ²	w/w	w/d	1,5		2,5						2,0					
	d/d															

Tabelle C47.2: Charakteristischer Widerstand unter Querlast (Durchsteck-Montage)

Ankerstange	M10		M12		M16	
Injektions-Ankerhülse FIS H K	18x130/200				22x130/200	
$V_{Rk} = V_{Rk,b} = V_{Rk,c}$ [kN] in Abhängigkeit von der Druckfestigkeit f_b (Temperaturbereich 50/80°C und 72/120°C)						
Druckfestigkeit f_b	Nutzungs-kategorie					
4 N/mm ²	w/w	w/d	1,5			
	d/d					
6 N/mm ²	w/w	w/d	2,0			
	d/d					
8 N/mm ²	w/w	w/d	2,5			
	d/d					

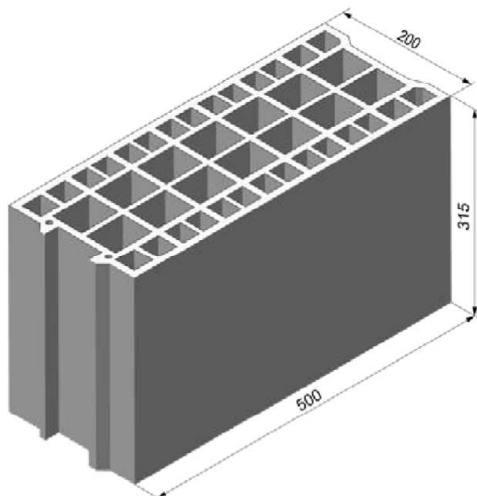
Faktor für Baustellenversuche und Verschiebungen siehe Anhang C110

fischer Injektionssystem FIS V Plus für Mauerwerk

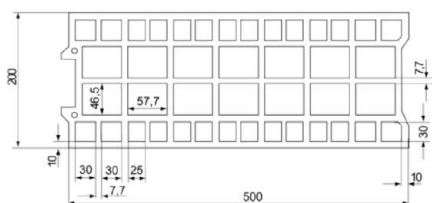
Leistung
Hochlochziegel HLz, T7 MW, Mineralwolle gefüllt;
Charakteristischer Widerstand unter Querlast

Anhang C 47

Hochlochziegel HLz, EN 771-1:2015



Hochlochziegel HLz, EN 771-1:2015			
Hersteller	z. B. Bouyer Leroux		
Nennmaße [mm]	Länge L	Breite B	Höhe H
	500	200	315
Dichte ρ [kg/dm ³]	≥ 0,6		
Druckfestigkeit f_b [N/mm ²]	4 / 6 / 8		
Norm oder Anhang	EN 771-1:2015		



Steinabmessungen
siehe auch Anhang
B 16

Tabelle C48.1: Installationsparameter
(Vorsteck-Montage mit Injektions-Ankerhülse FIS H K)

Ankerstange	M6	M8	M6	M8	-	M8	M10	M8	M10	-	M12	M16	M12	M16
Innengewindeanker FIS E	-	-	M6	M8	11x85	-	-	M10	M12	15x85	-	-	-	-
Injektions-Ankerhülse FIS H K	12x50	12x85	16x85		16x130		20x85		20x130					

Ankerstangen und Innengewindeanker FIS E mit Injektions-Ankerhülse FIS H K

Max. Montage- drehmoment	T_{inst}	[Nm]	2											
-----------------------------	------------	------	---	--	--	--	--	--	--	--	--	--	--	--

Allgemeine Installationsparameter

Randabstand	C_{min}	[mm]	120											
Achs- abstand	$S_{min II}$		120											
	$S_{cr II}$		500											
	$S_{min \perp} = S_{cr \perp}$		315											

Bohrverfahren

Hammerbohren mit Hartmetall-Hammerbohrer

Tabelle C48.2: Gruppenfaktoren

Ankerstange	M6	M8	M6	M8	-	M8	M10	M8	M10	-	M12	M16	M12	M16
Innengewindeanker FIS E	-	-	M6	M8	11x85	-	-	M10	M12	15x85	-	-	-	-
Injektions-Ankerhülse FIS H K	12x50	12x85	16x85		16x130		20x85		20x130					
Gruppen- faktor	$\alpha_{g,N II}$	[-]	1,3											
	$\alpha_{g,V II}$		1,7											
	$\alpha_{g,N \perp} = \alpha_{g,V \perp}$		2											

fischer Injektionssystem FIS V Plus für Mauerwerk

Leistung
Hochlochziegel HLz, Abmessungen, Installationsparameter

Anhang C 48

Hochlochziegel HLz, EN 771-1:2015

Tabelle C49.1: Installationsparameter
(Durchsteck-Montage mit Injektions-Ankerhülse FIS H K)

Ankerstange		M10	M12	M16
Injektions-Ankerhülse FIS H K		18x130/200		22x130/200
Ankerstangen mit Injektions-Ankerhülse FIS H K				
Max. Montage- drehmoment	T_{inst}	[Nm]	2	
Allgemeine Installationsparameter				
Randabstand	c_{min}	[mm]	120	
Achs- abstand	$s_{min \parallel}$		120	
	$s_{cr \parallel}$		500	
	$s_{min \perp} = s_{cr \perp}$		315	
Bohrverfahren				
Hammerbohren mit Hartmetall-Hammerbohrer				

Tabelle C49.2: Gruppenfaktoren

Ankerstange		M10	M12	M16
Injektions-Ankerhülse FIS H K		18x130/200		22x130/200
Gruppen- faktor	$\alpha_{g,N \parallel}$	[-]	1,3	
	$\alpha_{g,v \parallel}$		1,7	
	$\alpha_{g,N \perp} = \alpha_{g,v \perp}$		2	

fischer Injektionssystem FIS V Plus für Mauerwerk

Leistung
Hochlochziegel HLz, Abmessungen, Installationsparameter

Anhang C 49

Hochlochziegel HLz, EN 771-1:2015

Tabelle C50.1: Charakteristischer Widerstand unter Zuglast (Vorsteck-Montage)

Ankerstange		M6	M8	M6	M8	-	M8	M10	M8	M10	-	M12	M16	M12	M16
Innengewindeanker FIS E		-		-		M6	M8	-		-		M10	M12	-	
				11x85						15x85					
Injektions-Ankerhülse FIS H K		12x50		12x85		16x85			16x130		20x85			20x130	
$N_{Rk} = N_{Rk,p} = N_{Rk,b}$ [kN] in Abhängigkeit von der Druckfestigkeit f_b (Temperaturbereich 50/80°C)															
Druckfestigkeit f_b		Nutzungs-kategorie													
4 N/mm ²	w/w	w/d	0,5		1,5			0,75		1,5			1,5		
	d/d		0,6		1,5			0,9		1,5			2,0		
6 N/mm ²	w/w	w/d	0,75		2,0			1,2		2,0			2,5		
	d/d		0,9		2,5			1,2		2,5			2,5		
8 N/mm ²	w/w	w/d	0,9		3,0			1,5		3,0			3,5		
	d/d		1,2		3,0			2,0		3,0			3,5		

Tabelle C50.2: Charakteristischer Widerstand unter Zuglast (Durchsteck-Montage)

Ankerstange		M10		M12		M16	
Injektions-Ankerhülse FIS H K		18x130/200				22x130/200	
$N_{Rk} = N_{Rk,p} = N_{Rk,b}$ [kN] in Abhängigkeit von der Druckfestigkeit f_b (Temperaturbereich 50/80°C)							
Druckfestigkeit f_b		Nutzungs-kategorie					
4 N/mm ²	w/w	w/d	0,75			1,5	
	d/d		0,9			2,0	
6 N/mm ²	w/w	w/d	1,2			2,5	
	d/d		1,2			2,5	
8 N/mm ²	w/w	w/d	1,5			3,5	
	d/d		2,0			3,5	

Faktor für Baustellenversuche und Verschiebungen siehe Anhang C110

Faktor für Temperaturbereich 72/120°C: 0,83

fischer Injektionssystem FIS V Plus für Mauerwerk

Leistung
Hochlochziegel HLz, Charakteristischer Widerstand unter Zuglast

Anhang C 50

Hochlochziegel HLz, EN 771-1:2015

Tabelle C51.1: Charakteristischer Widerstand unter Querlast (Vorsteck-Montage)

Ankerstange	M6	M8	M6	M8	-	M8	M10	M8	M10	-	M12	M16	M12	M16
Innengewindeanker FIS E	-	-	M6	M8	11x85	-	-	M10	M12	15x85	-	-	-	-
Injektions-Ankerhülse FIS H K	12x50	12x85	16x85			16x130			20x85			20x130		
$V_{Rk} = V_{Rk,b} = V_{Rk,c}$ [kN] in Abhängigkeit von der Druckfestigkeit f_b (Temperaturbereich 50/80°C und 72/120°C)														
Druckfestigkeit f_b	Nutzungs-kategorie													
4 N/mm ²	w/w	w/d	1,5				0,9		1,5		2,5		0,9	
	d/d													
6 N/mm ²	w/w	w/d	2,5				1,5		2,5		3,5		1,5	
	d/d													
8 N/mm ²	w/w	w/d	3,5				2,0		3,5		4,5		2,0	
	d/d													

Tabelle C51.2: Charakteristischer Widerstand unter Querlast (Durchsteck-Montage)

Ankerstange	M10		M12		M16	
Injektions-Ankerhülse FIS H K	18x130/200				22x130/200	
$V_{Rk} = V_{Rk,b} = V_{Rk,c}$ [kN] in Abhängigkeit von der Druckfestigkeit f_b (Temperaturbereich 50/80°C und 72/120°C)						
Druckfestigkeit f_b	Nutzungs-kategorie					
4 N/mm ²	w/w	w/d	0,9			
	d/d					
6 N/mm ²	w/w	w/d	1,5			
	d/d					
8 N/mm ²	w/w	w/d	2,0			
	d/d					

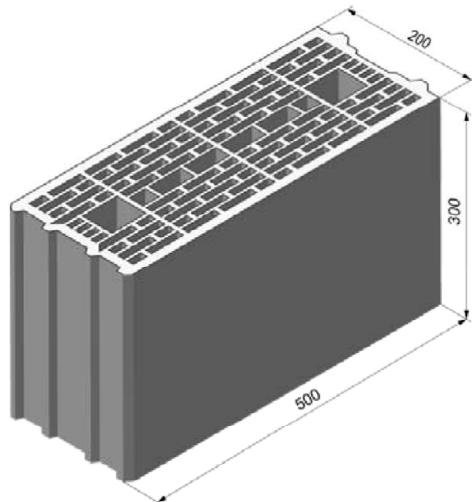
Faktor für Baustellenversuche und Verschiebungen siehe Anhang C110

fischer Injektionssystem FIS V Plus für Mauerwerk

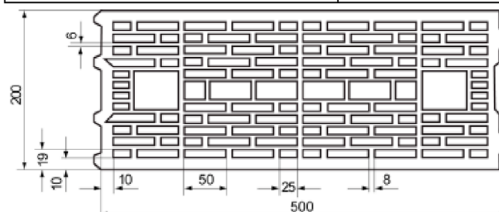
Leistung
Hochlochziegel HLz, Charakteristischer Widerstand unter Querlast

Anhang C 51

Hochlochziegel HLz, EN 771-1:2015



Hochlochziegel HLz, EN 771-1:2015			
Hersteller	z. B. Wienerberger		
Nennmaße [mm]	Länge L	Breite B	Höhe H
	500	200	300
Dichte ρ [kg/dm ³]	$\geq 0,7$		
Druckfestigkeit f_b [N/mm ²]	4 / 6 / 8 / 10		
Norm oder Anhang	EN 771-1:2015		



Steinabmessungen siehe auch Anhang B 17

Tabelle C52.1: Installationsparameter
(Vorsteck-Montage mit Injektions-Ankerhülse FIS H K)

Ankerstange	M6	M8	M6	M8	-	M8	M10	M8	M10	-	M12	M16	M12	M16	
Innengewindeanker FIS E	-	-	M6	M8	11x85	-	-	M10	M12	15x85	-	-	-	-	
Injektions-Ankerhülse FIS H K	12x50	12x85	16x85		16x130		20x85		20x130						
Ankerstangen und Innengewindeanker FIS E mit Injektions-Ankerhülse FIS H K															
Max. Montage-drehmoment	T_{inst}	[Nm]	2												
Allgemeine Installationsparameter															
Randabstand	c_{min}	[mm]	50				80				50	80			
Achs-abstand	$s_{min \parallel}$	[mm]	100												
	$s_{cr \parallel}$		500												
	$s_{min \perp} = s_{cr \perp}$		300												
Bohrverfahren															
Hammerbohren mit Hartmetall-Hammerbohrer															

Tabelle C52.2: Gruppenfaktoren

Ankerstange	M6	M8	M6	M8	-	M8	M10	M8	M10	-	M12	M16	M12	M16
Innengewindeanker FIS E	-	-	M6	M8	11x85	-	-	M10	M12	15x85	-	-	-	-
Injektions-Ankerhülse FIS H K	12x50	12x85	16x85		16x130		20x85		20x130					
Gruppen-faktor	$\alpha_{g,N \parallel}$	[-]	1,4											
	$\alpha_{g,v \parallel}$		2											
	$\alpha_{g,N \perp} = \alpha_{g,v \perp}$													

fischer Injektionssystem FIS V Plus für Mauerwerk

Leistung
Hochlochziegel HLz, Abmessungen, Installationsparameter

Anhang C 52

Hochlochziegel HLz, EN 771-1

Tabelle C53.1: Installationsparameter
(Durchsteck-Montage mit Injektions-Ankerhülse FIS H K)

Ankerstange		M10	M12	M16
Injektions-Ankerhülse FIS H K		18x130/200		22x130/200
Ankerstangen mit Injektions-Ankerhülse FIS H K				
Max. Montage- drehmoment	T_{inst}	[Nm]	2	
Allgemeine Installationsparameter				
Randabstand	c_{min}		80	
Achs- abstand	$s_{min \parallel}$	[mm]	100	
	$s_{cr \parallel}$		500	
	$s_{min \perp} = s_{cr \perp}$		300	
Bohrverfahren				
Hammerbohren mit Hartmetall-Hammerbohrer				

Tabelle C53.2: Gruppenfaktoren

Ankerstange		M10	M12	M16
Injektions-Ankerhülse FIS H K		18x130/200		22x130/200
Gruppen- faktor	$\alpha_{g,N \parallel}$	[-]	1,4	
	$\alpha_{g,V \parallel}$		2	
	$\alpha_{g,N \perp} = \alpha_{g,V \perp}$			

fischer Injektionssystem FIS V Plus für Mauerwerk

Leistung
Hochlochziegel HLz, Abmessungen, Installationsparameter

Anhang C 53

Hochlochziegel HLz, EN 771-1:2015

Tabelle C54.1: Charakteristischer Widerstand unter Zuglast (Vorsteck-Montage)

Ankerstange		M6	M8	M6	M8	-	M8	M10	M8	M10	-	M12	M16	M12	M16	
Innengewindeanker FIS E		-		-		M6	M8	-		-		M10	M12	-		
				11x85						15x85						
Injektions-Ankerhülse FIS H K		12x50		12x85		16x85			16x130		20x85			20x130		
$N_{Rk} = N_{Rk,p} = N_{Rk,b}$ [kN] in Abhängigkeit von der Druckfestigkeit f_b (Temperaturbereich 50/80°C)																
Druckfestigkeit f_b	Nutzungs-kategorie															
4 N/mm ²	w/w	w/d	0,5		0,6			1,2		0,75			1,5			
	d/d		0,6		0,75			1,2		0,9			1,5			
6 N/mm ²	w/w	w/d	0,75		0,9			1,5		1,2			2,0			
	d/d		0,9		1,2			2,0		1,2			2,5			
8 N/mm ²	w/w	w/d	0,9		1,2			2,0		1,5			2,5			
	d/d		1,2		1,5			2,5		1,5			3,0			
10 N/mm ²	w/w	w/d	1,2		1,5			2,5		2,0			3,5			
	d/d		1,5		2,0			3,0		2,0			4,0			

Tabelle C54.2: Charakteristischer Widerstand unter Zuglast (Durchsteck-Montage)

Ankerstange		M10		M12		M16	
Injektions-Ankerhülse FIS H K		18x130/200				22x130/200	
$N_{Rk} = N_{Rk,p} = N_{Rk,b}$ [kN] in Abhängigkeit von der Druckfestigkeit f_b (Temperaturbereich 50/80°C)							
Druckfestigkeit f_b	Nutzungs-kategorie						
4 N/mm ²	w/w	w/d	1,2		1,5		
	d/d		1,2		1,5		
6 N/mm ²	w/w	w/d	1,5		2,0		
	d/d		2,0		2,5		
8 N/mm ²	w/w	w/d	2,0		2,5		
	d/d		2,5		3,0		
10 N/mm ²	w/w	w/d	2,5		3,5		
	d/d		3,0		4,0		

Faktor für Baustellenversuche und Verschiebungen siehe Anhang C110

Faktor für Temperaturbereich 72/120°C: 0,83

fischer Injektionssystem FIS V Plus für Mauerwerk

Leistung
Hochlochziegel HLz, Charakteristischer Widerstand unter Zuglast

Anhang C 54

Hochlochziegel HLz, EN 771-1:2015

Tabelle C55.1: Charakteristischer Widerstand unter Querlast (Vorsteck-Montage)

Ankerstange	M6	M8	M6	M8	-	M8	M10	M8	M10	-	M12	M16	M12	M16
Innengewindeanker FIS E	-	-	M6	M8	M6	M8	-	-	M10	M12	-	-	-	-
			11x85						15x85					
Injektions-Ankerhülse FIS H K	12x50	12x85	16x85			16x130			20x85			20x130		

$V_{RK} = V_{RK,b} = V_{RK,c}$ [kN] in Abhängigkeit von der Druckfestigkeit f_b (Temperaturbereich 50/80°C und 72/120°C)

Druckfestigkeit f_b	Nutzungs-kategorie														
	4 N/mm²	w/w	w/d	0,9	1,2	0,9	1,2	0,6	2,0	0,6					
	d/d														
6 N/mm²	w/w	w/d	1,2	1,5	1,2	1,5	0,9	3,0	0,9						
	d/d														
8 N/mm²	w/w	w/d	1,5	2,0	1,5	2,0	1,2	4,0	1,2						
	d/d														
10 N/mm²	w/w	w/d	2,0	3,0	2,0	3,0	1,5	5,0	1,5						
	d/d														

Tabelle C55.2: Charakteristischer Widerstand unter Querlast (Durchsteck-Montage)

Ankerstange	M10	M12	M16
Injektions-Ankerhülse FIS H K	18x130/200		22x130/200

$V_{RK} = V_{RK,b} = V_{RK,c}$ [kN] in Abhängigkeit von der Druckfestigkeit f_b (Temperaturbereich 50/80°C und 72/120°C)

Druckfestigkeit f_b	Nutzungs-kategorie													
	4 N/mm²	w/w	w/d											
	d/d		0,6											
6 N/mm²	w/w	w/d												
	d/d		0,9											
8 N/mm²	w/w	w/d												
	d/d		1,2											
10 N/mm²	w/w	w/d												
	d/d		1,5											

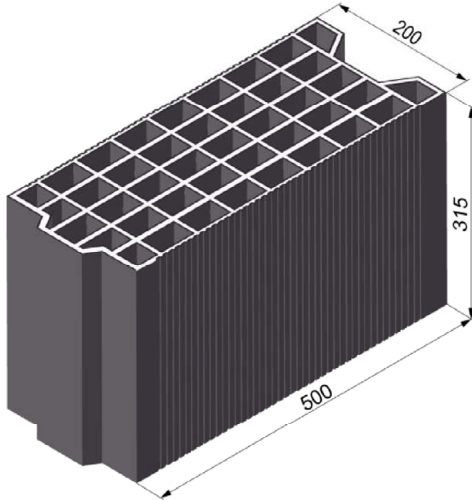
Faktor für Baustellenversuche und Verschiebungen siehe Anhang C110

fischer Injektionssystem FIS V Plus für Mauerwerk

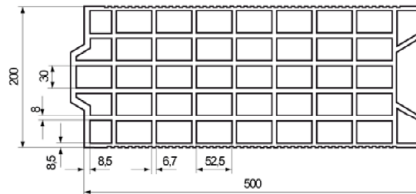
Leistung
Hochlochziegel HLz, Charakteristischer Widerstand unter Querlast

Anhang C 55

Hochlochziegel HLz, EN 771-1:2015



Hochlochziegel HLz, EN 771-1:2015			
Hersteller	z. B. Terreal		
Nennmaße [mm]	Länge L	Breite B	Höhe H
	500	200	315
Dichte ρ [kg/dm ³]	$\geq 0,7$		
Druckfestigkeit f_b [N/mm ²]	2 / 4 / 6 / 8		
Norm oder Anhang	EN 771-1:2015		



Steinabmessungen
siehe auch Anhang
B 17

Tabelle C56.1: Installationsparameter
(Vorsteck-Montage mit Injektions-Ankerhülse FIS H K)

Ankerstange	M6	M8	M6	M8	-	M8	M10	M8	M10	-	M12	M16	M12	M16
Innengewindeanker FIS E	-	-	M6	M8	11x85	-	-	M10	M12	15x85	-	-	-	-
Injektions-Ankerhülse FIS H K	12x50	12x85	16x85		16x130		20x85		20x130					
Ankerstangen und Innengewindeanker FIS E mit Injektions-Ankerhülse FIS H K														
Max. Montage- drehmoment	T_{inst}	[Nm]	2											
Allgemeine Installationsparameter														
Randabstand	c_{min}		50				80				50		80	
Achsabstand	$s_{min \parallel}$	[mm]	100											
	$s_{cr \parallel}$		500											
	$s_{min \perp}$		100											
	$s_{cr \perp}$		315											
Bohrverfahren														
Hammerbohren mit Hartmetall-Hammerbohrer														

Tabelle C56.2: Gruppenfaktoren

Ankerstange	M6	M8	M6	M8	-	M8	M10	M8	M10	-	M12	M16	M12	M16
Innengewindeanker FIS E	-	-	M6	M8	11x85	-	-	M10	M12	15x85	-	-	-	-
Injektions-Ankerhülse FIS H K	12x50	12x85	16x85		16x130		20x85		20x130					
Gruppenfaktor	$\alpha_{g,N \parallel}$	[-]	1,1											
	$\alpha_{g,V \parallel}$		1,2											
	$\alpha_{g,N \perp}$		1,1											
	$\alpha_{g,V \perp}$		1,2											

fischer Injektionssystem FIS V Plus für Mauerwerk

Leistung
Hochlochziegel HLz, Abmessungen, Installationsparameter

Anhang C 56

Hochlochziegel HLz, EN 771-1:2015

Tabelle C57.1: Installationsparameter
(Durchsteck-Montage mit Injektions-Ankerhülse FIS H K)

Ankerstange		M10	M12	M16
Injektions-Ankerhülse FIS H K		18x130/200		22x130/200
Ankerstangen mit Injektions-Ankerhülse FIS H K				
Max. Montage- drehmoment	T_{inst}	[Nm]	2	
Allgemeine Installationsparameter				
Randabstand	c_{min}		80	
Achsabstand	$s_{min \parallel}$	[mm]	100	
	$s_{cr \parallel}$		500	
	$s_{min \perp}$		100	
	$s_{cr \perp}$		315	
Bohrverfahren				
Hammerbohren mit Hartmetall-Hammerbohrer				

Tabelle C57.2: Gruppenfaktoren

Ankerstange		M10	M12	M16
Injektions-Ankerhülse FIS H K		18x130/200		22x130/200
Gruppenfaktor	$\alpha_{g,N \parallel}$	[-]	1,1	
	$\alpha_{g,V \parallel}$		1,2	
	$\alpha_{g,N \perp}$		1,1	
	$\alpha_{g,V \perp}$		1,2	

fischer Injektionssystem FIS V Plus für Mauerwerk

Leistung
Hochlochziegel HLz, Abmessungen, Installationsparameter

Anhang C 57

Hochlochziegel HLz, EN 771-1:2015

Tabelle C58.1: Charakteristischer Widerstand unter Zuglast (Vorsteck-Montage)

Ankerstange	M6	M8	M6	M8	-	M8	M10	M8	M10	-	M12	M16	M12	M16
Innengewindeanker FIS E	-	-	M6	M8	11x85	-	-	M10	M12	15x85	-	-	-	-
Injektions-Ankerhülse FIS H K	12x50	12x85	16x85			16x130			20x85			20x130		
$N_{Rk} = N_{Rk,p} = N_{Rk,b}$ [kN] in Abhängigkeit von der Druckfestigkeit f_b (Temperaturbereich 50/80°C)														
Druckfestigkeit f_b	Nutzungs-kategorie													
2 N/mm ²	w/w	w/d	0,5											
	d/d		0,5			0,6			0,5			0,6		
4 N/mm ²	w/w	w/d	0,9											
	d/d		0,9	1,2										
6 N/mm ²	w/w	w/d	1,5											
	d/d		1,5											
8 N/mm ²	w/w	w/d	2,0											
	d/d		2,0											

Tabelle C58.2: Charakteristischer Widerstand unter Zuglast (Durchsteck-Montage)

Ankerstange	M10	M12	M16
Injektions-Ankerhülse FIS H K	18x130/200		22x130/200
$N_{Rk} = N_{Rk,p} = N_{Rk,b}$ [kN] in Abhängigkeit von der Druckfestigkeit f_b (Temperaturbereich 50/80°C)			
Druckfestigkeit f_b	Nutzungs-kategorie		
2 N/mm ²	w/w	w/d	0,5
	d/d		0,6
4 N/mm ²	w/w	w/d	0,9
	d/d		1,2
6 N/mm ²	w/w	w/d	1,5
	d/d		1,5
8 N/mm ²	w/w	w/d	2,0
	d/d		2,0

Faktor für Baustellenversuche und Verschiebungen siehe Anhang C110

Faktor für Temperaturbereich 72/120°C: 0,83

fischer Injektionssystem FIS V Plus für Mauerwerk

Leistung
Hochlochziegel HLz, Charakteristischer Widerstand unter Zuglast

Anhang C 58

Hochlochziegel HLz, EN 771-1:2015

Tabelle C59.1: Charakteristischer Widerstand unter Querlast (Vorsteck-Montage)

Ankerstange	M6	M8	M6	M8	-	M8	M10	M8	M10	-	M12	M16	M12	M16
Innengewindeanker FIS E	-	-	M6	M8	11x85	-	-	M10	M12	15x85	-	-	-	-
Injektions-Ankerhülse FIS H K	12x50	12x85	16x85			16x130			20x85			20x130		
$V_{Rk} = V_{Rk,b} = V_{Rk,c}$ [kN] in Abhängigkeit von der Druckfestigkeit f_b (Temperaturbereich 50/80°C und 72/120°C)														
Druckfestigkeit f_b	Nutzungs-kategorie													
2 N/mm ²	w/w	w/d	0,3	0,6	0,3	0,6	0,6	0,6	0,9	0,75				
	d/d													
4 N/mm ²	w/w	w/d	0,75	1,2	0,75	1,2	1,2	1,2	2,0	1,5				
	d/d													
6 N/mm ²	w/w	w/d	0,9	2,0	0,9	2,0	1,5	1,5	3,0	2,0				
	d/d													
8 N/mm ²	w/w	w/d	1,5	2,5	1,5	2,5	2,0	2,0	4,0	3,0				
	d/d													

Tabelle C59.2: Charakteristischer Widerstand unter Querlast (Durchsteck-Montage)

Ankerstange	M10	M12	M16
Injektions-Ankerhülse FIS H K	18x130/200		22x130/200
$V_{Rk} = V_{Rk,b} = V_{Rk,c}$ [kN] in Abhängigkeit von der Druckfestigkeit f_b (Temperaturbereich 50/80°C und 72/120°C)			
Druckfestigkeit f_b	Nutzungs-kategorie		
2 N/mm ²	w/w	w/d	0,6
	d/d		
4 N/mm ²	w/w	w/d	1,2
	d/d		
6 N/mm ²	w/w	w/d	1,5
	d/d		
8 N/mm ²	w/w	w/d	2,0
	d/d		

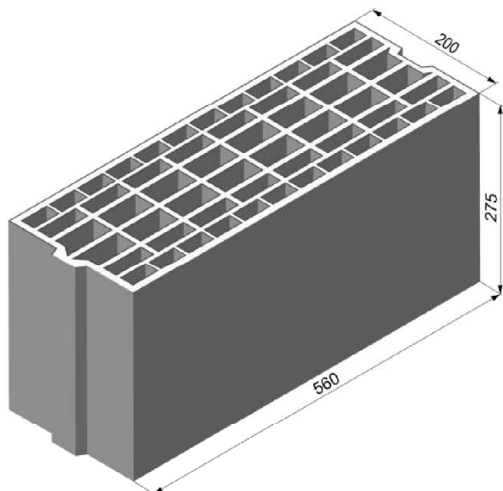
Faktor für Baustellenversuche und Verschiebungen siehe Anhang C110

fischer Injektionssystem FIS V Plus für Mauerwerk

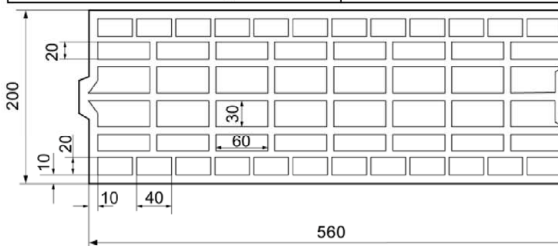
Leistung
Hochlochziegel HLz, Charakteristischer Widerstand unter Querlast

Anhang C 59

Hochlochziegel HLz, EN 771-1:2015



Hochlochziegel HLz, EN 771-1:2015			
Hersteller	z. B. Imery		
Nennmaße [mm]	Länge L	Breite B	Höhe H
	560	200	275
Dichte ρ [kg/dm ³]	$\geq 0,7$		
Druckfestigkeit f_b [N/mm ²]	4 / 6 / 8		
Norm oder Anhang	EN 771-1:2015		



Steinabmessungen siehe auch Anhang B 17

Tabelle C60.1: Installationsparameter

Ankerstange	M8	M10	M10	M12	M12	M16	M16		
Injektions-Ankerhülse FIS H K	16x130		18x130/200		20x130		22x130/200		
Ankerstangen mit Injektions-Ankerhülse FIS H K									
Max. Montage-drehmoment T_{inst} [Nm]	2								
Allgemeine Installationsparameter									
Randabstand C_{min}	80								
Achs-abstand S_{min}	$S_{min} \parallel = S_{cr} \parallel$	560							
	$S_{min} \perp = S_{cr} \perp$	275							
Bohrverfahren									
Hammerbohren mit Hartmetall-Hammerbohrer									

Tabelle C60.2: Gruppenfaktoren

Ankerstange	M8	M10	M10	M12	M12	M16	M16	
Injektions-Ankerhülse FIS H K	16x130		18x130/200		20x130		22x130/200	
Gruppenfaktor	$\alpha_{g,N} \parallel$	[-]	2					
	$\alpha_{g,V} \parallel$							
	$\alpha_{g,N} \perp$							
	$\alpha_{g,V} \perp$							

fischer Injektionssystem FIS V Plus für Mauerwerk

Leistung
Hochlochziegel HLz, Abmessungen, Installationsparameter

Anhang C 60

Hochlochziegel HLz, EN 771-1:2015

Tabelle C61.1: Charakteristischer Widerstand unter Zuglast

Ankerstange		M8	M10	M10	M12	M12	M16	M16
Injektions-Ankerhülse FIS H K		16x130		18x130/200		20x130		22x130/200
$N_{Rk} = N_{Rk,p} = N_{Rk,b}$ [kN] in Abhängigkeit von der Druckfestigkeit f_b (Temperaturbereich 50/80°C)								
Druckfestigkeit f_b	Nutzungs-kategorie							
	w/w	w/d	0,9			1,2		
4 N/mm ²	d/d		1,2			1,5		
	w/w	w/d	1,5			2,0		
6 N/mm ²	d/d		1,5			2,0		
	w/w	w/d	2,0			2,5		
8 N/mm ²	d/d		2,5			3,0		

Faktor für Temperaturbereich 72/120°C: 0,83

Tabelle C61.2: Charakteristischer Widerstand unter Querlast

Ankerstange		M8	M10	M10	M12	M12	M16	M16
Injektions-Ankerhülse FIS H K		16x130		18x130/200		20x130		22x130/200
$V_{Rk} = V_{Rk,b} = V_{Rk,c}$ [kN] in Abhängigkeit von der Druckfestigkeit f_b (Temperaturbereich 50/80°C und 72/120°C)								
Druckfestigkeit f_b	Nutzungs-kategorie							
	w/w	w/d	0,9					
4 N/mm ²	d/d							
	w/w	w/d	1,5					
6 N/mm ²	d/d							
	w/w	w/d	2,0					
8 N/mm ²	d/d							

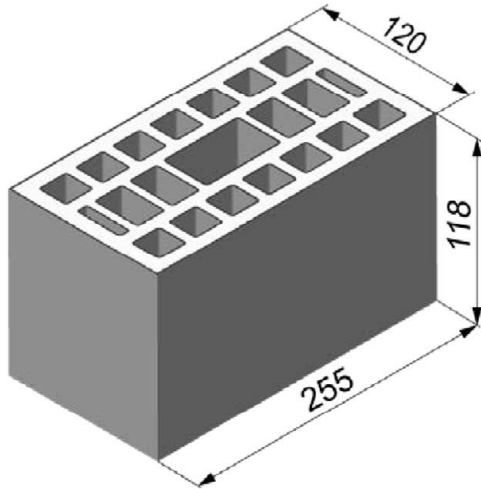
Faktor für Baustellenversuche und Verschiebungen siehe Anhang C110

fischer Injektionssystem FIS V Plus für Mauerwerk

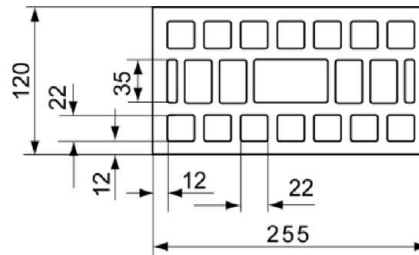
Leistung
Hochlochziegel HLz, Charakteristischer Widerstand unter Zug- und Querlast

Anhang C 61

Hochlochziegel HLz, EN 771-1:2015



Hochlochziegel HLz, EN 771-1:2015			
Hersteller	z. B. Wienerberger		
Nennmaße [mm]	Länge L	Breite B	Höhe H
	255	120	118
Dichte ρ [kg/dm ³]	$\geq 1,0$		
Druckfestigkeit f_b [N/mm ²]	2 / 4 / 6 / 8 / 10 / 12		
Norm oder Anhang	EN 771-1:2015		



Steinabmessungen
siehe auch Anhang
B 17

Tabelle C62.1: Installationsparameter

Ankerstange	M6	M8	M6	M8	-	M8	M10	-	M12	M16
Innengewindeanker FIS E	-		-		M6	M8	-		M10	M12
					11x85				15x85	
Injektions-Ankerhülse FIS H K	12x50		12x85		16x85			20x85		
Ankerstangen und Innengewindeanker FIS E mit Injektions-Ankerhülse FIS H K										
Max. Montage- drehmoment	T_{inst}	[Nm]	2							
Allgemeine Installationsparameter										
Randabstand	c_{min}		60							
Achs- abstand	$s_{cr \parallel} = s_{min \parallel}$	[mm]	255							
			$s_{cr \perp} = s_{min \perp}$	120						
Bohrverfahren										
Hammerbohren mit Hartmetall-Hammerbohrer										

Tabelle C62.2: Gruppenfaktoren

Ankerstange	M6	M8	M6	M8	-	M8	M10	-	M12	M16
Innengewindeanker FIS E	-		-		M6	M8	-		M10	M12
					11x85				15x85	
Injektions-Ankerhülse FIS H K	12x50		12x85		16x85			20x85		
Gruppenfaktor	$\alpha_{g,N \parallel}$	[-]	2							
	$\alpha_{g,V \parallel}$									
	$\alpha_{g,N \perp}$									
	$\alpha_{g,V \perp}$									

fischer Injektionssystem FIS V Plus für Mauerwerk

Leistung
Hochlochziegel HLz, Abmessungen, Installationsparameter

Anhang C 62

Hochlochziegel HLz, EN 771-1:2015

Tabelle C63.1: Charakteristischer Widerstand unter Zuglast

Ankerstange		M6	M8	M6	M8	-		M8	M10	-		M12	M16
Innengewindeanker FIS E		-		-		M6	M8	-		M10	M12	-	
						11x85				15x85			
Injektions-Ankerhülse FIS H K		12x50		12x85		16x85				20x85			
$N_{Rk} = N_{Rk,p} = N_{Rk,b}$ [kN] in Abhängigkeit von der Druckfestigkeit f_b (Temperaturbereich 50/80°C)													
Druckfestigkeit f_b		Nutzungs- kategorie											
2 N/mm ²	w/w	w/d	0,4	0,5				- ¹⁾					
	d/d		0,5	0,5				- ¹⁾					
4 N/mm ²	w/w	w/d	0,9	0,9				0,5					
	d/d		0,9	1,2				0,5					
6 N/mm ²	w/w	w/d	1,2	1,5				0,75					
	d/d		1,5	1,5				0,75					
8 N/mm ²	w/w	w/d	1,5	2,0				0,9					
	d/d		2,0	2,0				0,9					
10 N/mm ²	w/w	w/d	2,0	2,5				1,2					
	d/d		2,5	2,5				1,2					
12 N/mm ²	w/w	w/d	2,5	3,0				1,5					
	d/d		3,0	3,5				1,5					

¹⁾ Leistung nicht bewertet

Faktor für Baustellenversuche und Verschiebungen siehe Anhang C110

Faktor für Temperaturbereich 72/120°C: 0,83

fischer Injektionssystem FIS V Plus für Mauerwerk

Leistung
Hochlochziegel HLz, Charakteristischer Widerstand unter Zuglast

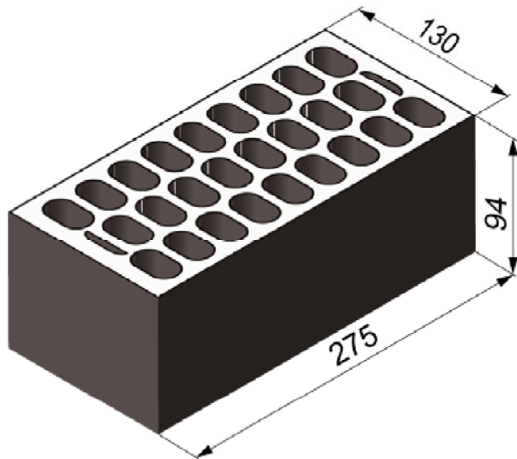
Anhang C 63

Hochlochziegel HLz, EN 771-1:2015

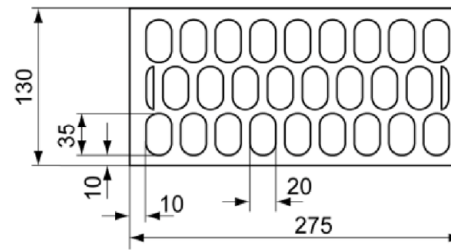
Tabelle C64.1: Charakteristischer Widerstand unter Querlast

Ankerstange		M6	M8	M6	M8	-	M8	M10	-	M12	M16	
Innengewindeanker FIS E		-		-		M6	M8	-		M10	M12	-
						11x85				15x85		
Injektions-Ankerhülse FIS H K		12x50		12x85		16x85			20x85			
$V_{Rk} = V_{Rk,b} = V_{Rk,c}$ [kN] in Abhängigkeit von der Druckfestigkeit f_b (Temperaturbereich 50/80°C und 72/120°C)												
Druckfestigkeit f_b	Nutzungs-kategorie											
2 N/mm ²	w/w	0,6	0,75	0,6	0,75	0,9						
	w/d											
4 N/mm ²	w/w	1,2	1,5	1,2	1,5	2,0						
	w/d											
6 N/mm ²	w/w	2,0	2,0	2,0	2,0	2,5						
	w/d											
8 N/mm ²	w/w	2,5	3,0	2,5	3,0	3,5						
	w/d											
10 N/mm ²	w/w	3,0	3,5	3,0	3,5	4,5						
	w/d											
12 N/mm ²	w/w	4,0	4,5	4,0	4,5	5,5						
	w/d											
Faktor für Baustellenversuche und Verschiebungen siehe Anhang C110												
fischer Injektionssystem FIS V Plus für Mauerwerk										Anhang C 64		
Leistung Hochlochziegel HLz, Charakteristischer Widerstand unter Querlast												

Hochlochziegel HLz, EN 771-1:2015



Hochlochziegel HLz, EN 771-1:2015			
Hersteller	z. B. Germanica Farreny S.A.		
Nennmaße [mm]	Länge L	Breite B	Höhe H
	275	130	94
Dichte ρ [kg/dm ³]	≥ 0,8		
Druckfestigkeit f_b [N/mm ²]	6 / 8 / 12 / 16 / 20		
Norm oder Anhang	EN 771-1:2015		



Steinabmessungen
siehe auch Anhang
B 17

Tabelle C65.1: Installationsparameter

Ankerstange	M6	M8	M6	M8	-	M8	M10	-	M12	M16
Innengewindeanker FIS E	-		-		M6	M8	-		M10	M12
					11x85				15x85	
Injektions-Ankerhülse FIS H K	12x50		12x85		16x85			20x85		
Ankerstangen und Innengewindeanker FIS E mit Injektions-Ankerhülse FIS H K										
Max. Montage- drehmoment	T_{inst}	[Nm]	2							
Allgemeine Installationsparameter										
Randabstand	c_{min}	[mm]	100				120			
Achs- abstand	$s_{cr \parallel} = s_{min \parallel}$	[mm]	275							
	$s_{cr \perp} = s_{min \perp}$	[mm]	95							
Bohrverfahren										
Hammerbohren mit Hartmetall-Hammerbohrer										

Tabelle C65.2: Gruppenfaktoren

Ankerstange	M6	M8	M6	M8	-	M8	M10	-	M12	M16
Innengewindeanker FIS E	-		-		M6	M8	-		M10	M12
					11x85				15x85	
Injektions-Ankerhülse FIS H K	12x50		12x85		16x85			20x85		
Gruppenfaktor	$\alpha_{g,N \parallel}$	[-]	2							
	$\alpha_{g,V \parallel}$									
	$\alpha_{g,N \perp}$									
	$\alpha_{g,V \perp}$									

fischer Injektionssystem FIS V Plus für Mauerwerk

Leistung
Hochlochziegel HLz, Abmessungen, Installationsparameter

Anhang C 65

Hochlochziegel HLz, EN 771-1:2015

Tabelle C66.1: Charakteristischer Widerstand unter Zuglast

Ankerstange		M6	M8	M6	M8	-		M8	M10	-		M12	M16	
Innengewindeanker FIS E		-		-		M6	M8	-		M10	M12	-		
						11x85				15x85				
Injektions-Ankerhülse FIS H K		12x50		12x85		16x85				20x85				
$N_{Rk} = N_{Rk,p} = N_{Rk,b}$ [kN] in Abhängigkeit von der Druckfestigkeit f_b (Temperaturbereich 50/80°C)														
Druckfestigkeit f_b		Nutzungs-kategorie												
6 N/mm ²	w/w	w/d	0,4										0,9	
	d/d		0,4										0,9	
8 N/mm ²	w/w	w/d	0,5										1,2	
	d/d		0,6										1,2	
12 N/mm ²	w/w	w/d	0,75										1,5	
	d/d		0,9										2,0	
16 N/mm ²	w/w	w/d	0,9										2,0	
	d/d		1,2										2,5	
20 N/mm ²	w/w	w/d	1,2										3,0	
	d/d		1,5										3,0	

Faktor für Temperaturbereich 72/120°C: 0,83

Tabelle C66.2: Charakteristischer Widerstand unter Querlast

Ankerstange		M6	M8	M6	M8	-		M8	M10	-		M12	M16	
Innengewindeanker FIS E		-		-		M6	M8	-		M10	M12	-		
						11x85				15x85				
Injektions-Ankerhülse FIS H K		12x50		12x85		16x85				20x85				
$V_{Rk} = V_{Rk,b} = V_{Rk,c}$ [kN] in Abhängigkeit von der Druckfestigkeit f_b (Temperaturbereich 50/80°C und 72/120°C)														
Druckfestigkeit f_b		Nutzungs-kategorie												
6 N/mm ²	w/w	w/d	1,2										1,2	
	d/d		1,2										1,2	
8 N/mm ²	w/w	w/d	1,5										1,5	
	d/d		1,5										1,5	
12 N/mm ²	w/w	w/d	2,0										2,5	
	d/d		2,0										2,5	
16 N/mm ²	w/w	w/d	3,0										3,0	
	d/d		3,0										3,0	
20 N/mm ²	w/w	w/d	4,0										4,0	
	d/d		4,0										4,0	

Faktor für Baustellenversuche und Verschiebungen siehe Anhang C110

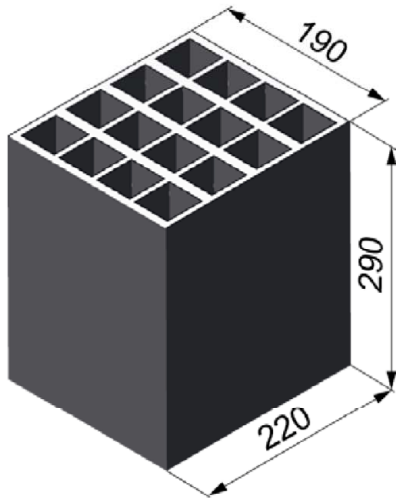
fischer Injektionssystem FIS V Plus für Mauerwerk

Leistung

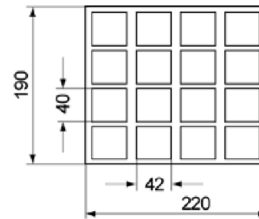
Hochlochziegel HLz, Charakteristischer Widerstand unter Zug- und Querlast

Anhang C 66

Hochlochziegel HLz, EN 771-1:2015



Hochlochziegel HLz, EN 771-1:2015			
Hersteller	z. B. Perceram		
Nennmaße [mm]	Länge L	Breite B	Höhe H
	220	190	290
Dichte ρ [kg/dm ³]	$\geq 0,7$		
Druckfestigkeit f_b [N/mm ²]	6 / 8 / 10		
Norm oder Anhang	EN 771-1:2015		



Steinabmessungen
siehe auch Anhang
B 17

Tabelle C67.1: Installationsparameter (Vorsteck-Montage mit Injektions-Ankerhülse FIS H K)

Ankerstange	M6	M8	M6	M8	-	M8	M10	M8	M10	-	M12	M16	M12	M16
Innengewindeanker FIS E	-	-	-	-	M6	M8	-	-	M10	M12	-	-	-	-
					11x85					15x85				
Injektions-Ankerhülse FIS H K	12x50	12x85	12x85	12x85	16x85	16x85	16x130	16x130	16x130	20x85	20x85	20x85	20x130	20x130
Ankerstangen und Innengewindeanker FIS E mit Injektions-Ankerhülse FIS H K														
Max. Montage- drehmoment	T_{inst}	[Nm]	2											
Allgemeine Installationsparameter														
Randabstand	c_{min}	[mm]	110											
Achsen- abstand	$s_{min \parallel} = s_{scr \parallel}$	[mm]	220											
	$s_{min \perp} = s_{scr \perp}$	[mm]	290											
Bohrverfahren														
Hammerbohren mit Hartmetall-Hammerbohrer														

Tabelle C67.2: Gruppenfaktoren

Ankerstange	M6	M8	M6	M8	-	M8	M10	M8	M10	-	M12	M16	M12	M16
Innengewindeanker FIS E	-	-	-	-	M6	M8	-	-	M10	M12	-	-	-	-
					11x85					15x85				
Injektions-Ankerhülse FIS H K	12x50	12x85	12x85	12x85	16x85	16x85	16x130	16x130	16x130	20x85	20x85	20x85	20x130	20x130
Gruppenfaktor	$\alpha_{g,N \parallel}$	[-]	2											
	$\alpha_{g,v \parallel}$													
	$\alpha_{g,N \perp}$													
	$\alpha_{g,v \perp}$													

fischer Injektionssystem FIS V Plus für Mauerwerk

Leistung
Hochlochziegel HLz, Abmessungen, Installationsparameter

Anhang C 67

Hochlochziegel HLz, EN 771-1:2015

Tabelle C68.1: Installationsparameter
(Durchsteck-Montage mit Injektions-Ankerhülse FIS H K)

Ankerstange		M10	M12	M16
Injektions-Ankerhülse FIS H K		18x130/200		22x130/200
Ankerstangen mit Injektions-Ankerhülse FIS H K				
Max. Montage- drehmoment	T_{inst}	[Nm]	2	
Allgemeine Installationsparameter				
Randabstand	c_{min}		110	
Achs- abstand	$s_{min \parallel} = s_{cr \parallel}$	[mm]	220	
	$s_{min \perp} = s_{cr \perp}$		290	
Bohrverfahren				
Hammerbohren mit Hartmetall-Hammerbohrer				

Tabelle C68.2: Gruppenfaktoren

Ankerstange		M10	M12	M16
Injektions-Ankerhülse FIS H K		18x130/200		22x130/200
Gruppenfaktor	$\alpha_{g,N \parallel}$	[-]	2	
	$\alpha_{g,V \parallel}$			
	$\alpha_{g,N \perp}$			
	$\alpha_{g,V \perp}$			

fischer Injektionssystem FIS V Plus für Mauerwerk

Leistung
Hochlochziegel HLz, Abmessungen, Installationsparameter

Anhang C 68

Hochlochziegel HLz, EN 771-1:2015

Tabelle C69.1: Charakteristischer Widerstand unter Zuglast (Vorsteck-Montage)

Ankerstange		M6	M8	M6	M8	-	M8	M10	M8	M10	-	M12	M16	M12	M16
Innengewindeanker FIS E		-		-		M6	M8	-		-		M10	M12	-	
				11x85						15x85					
Injektions-Ankerhülse FIS H K		12x50		12x85		16x85			16x130		20x85			20x130	
$N_{Rk} = N_{Rk,p} = N_{Rk,b}$ [kN] in Abhängigkeit von der Druckfestigkeit f_b (Temperaturbereich 50/80°C)															
Druckfestigkeit f_b		Nutzungs-kategorie													
6 N/mm ²	w/w	w/d	0,3	1,2	1,2			1,5		1,2			1,5		
	d/d		0,4	1,5	1,5			1,5		1,5			1,5		
8 N/mm ²	w/w	w/d	0,5	1,5	1,5			2,0		1,5			2,0		
	d/d		0,5	2,0	2,0			2,5		2,0			2,5		
10 N/mm ²	w/w	w/d	0,6	2,0	2,0			2,5		2,0			2,5		
	d/d		0,6	2,5	2,5			3,0		2,5			3,0		

Tabelle C69.2: Charakteristischer Widerstand unter Zuglast (Durchsteck-Montage)

Ankerstange		M10		M12		M16	
Injektions-Ankerhülse FIS H K		18x130/200				22x130/200	
$N_{Rk} = N_{Rk,p} = N_{Rk,b}$ [kN] in Abhängigkeit von der Druckfestigkeit f_b (Temperaturbereich 50/80°C)							
Druckfestigkeit f_b		Nutzungs-kategorie					
6 N/mm ²	w/w	w/d	1,5				
	d/d		1,5				
8 N/mm ²	w/w	w/d	2,0				
	d/d		2,5				
10 N/mm ²	w/w	w/d	2,5				
	d/d		3,0				

Faktor für Baustellenversuche und Verschiebungen siehe Anhang C110

Faktor für Temperaturbereich 72/120°C: 0,83

fischer Injektionssystem FIS V Plus für Mauerwerk

Leistung
Hochlochziegel HLz, Charakteristischer Widerstand unter Zuglast

Anhang C 69

Hochlochziegel HLz, EN 771-1:2015

Tabelle C70.1: Charakteristischer Widerstand unter Querlast (Vorsteck-Montage)

Ankerstange	M6	M8	M6	M8	-	M8	M10	M8	M10	-	M12	M16	M12	M16
Innengewindeanker FIS E	-	-	M6	M8	11x85	-	-	M10	M12	15x85	-	-	-	-
Injektions-Ankerhülse FIS H K	12x50	12x85	16x85			16x130			20x85			20x130		
$V_{Rk} = V_{Rk,b} = V_{Rk,c}$ [kN] in Abhängigkeit von der Druckfestigkeit f_b (Temperaturbereich 50/80°C und 72/120°C)														
Druckfestigkeit f_b	Nutzungs-kategorie													
6 N/mm ²	w/w	w/d	1,5	1,5	1,5	2,5	1,5	2,0	3,0	3,5	2,0	3,0	3,5	3,5
	d/d													
8 N/mm ²	w/w	w/d	2,0	2,0	2,0	3,5	2,0	3,0	3,5	2,0	3,0	3,5	3,5	3,5
	d/d													
10 N/mm ²	w/w	w/d	2,5	3,0	3,0	4,5	3,0	3,5	2,0	3,0	3,5	3,5	3,5	3,5
	d/d													

Tabelle C70.2: Charakteristischer Widerstand unter Querlast (Durchsteck-Montage)

Ankerstange	M10	M12	M16
Injektions-Ankerhülse FIS H K	18x130/200		22x130/200
$V_{Rk} = V_{Rk,b} = V_{Rk,c}$ [kN] in Abhängigkeit von der Druckfestigkeit f_b (Temperaturbereich 50/80°C und 72/120°C)			
Druckfestigkeit f_b	Nutzungs-kategorie		
6 N/mm ²	w/w	w/d	2,0
	d/d		
8 N/mm ²	w/w	w/d	3,0
	d/d		
10 N/mm ²	w/w	w/d	3,5
	d/d		

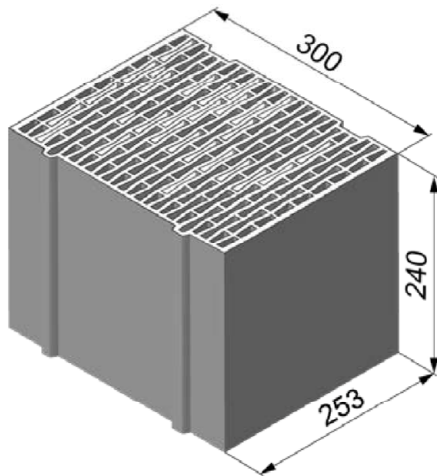
Faktor für Baustellenversuche und Verschiebungen siehe Anhang C110

fischer Injektionssystem FIS V Plus für Mauerwerk

Leistung
Hochlochziegel HLz, Charakteristischer Widerstand unter Querlast

Anhang C 70

Hochlochziegel HLz, EN 771-1:2015



Hochlochziegel HLz, EN 771-1:2015			
Hersteller	z. B. Ziegelwerk Brenna		
Nennmaße [mm]	Länge L	Breite B	Höhe H
	253	300	240
Dichte ρ [kg/dm ³]	$\geq 0,8$		
Druckfestigkeit f_b [N/mm ²]	2 / 4 / 6		
Norm oder Anhang	EN 771-1:2015		

Steinabmessungen siehe auch Anhang B 18

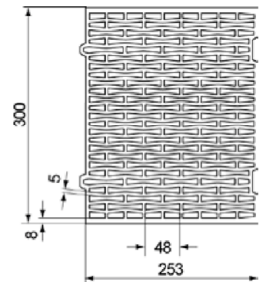


Tabelle C71.1: Installationsparameter
(Vorsteck-Montage mit Injektions-Ankerhülse FIS H K)

Ankerstange	M6	M8	M6	M8	-	M8	M10	M8	M10	-	M12	M16	M12	M16
Innengewindeanker FIS E	-	-	M6	M8	11x85	-	-	M10	M12	15x85	-	-	-	-
Injektions-Ankerhülse FIS H K	12x50	12x85	16x85		16x130		20x85		20x130					

Ankerstangen und Innengewindeanker FIS E mit Injektions-Ankerhülse FIS H K

Max. Montage-drehmoment	T_{inst}	[Nm]	2											
-------------------------	------------	------	---	--	--	--	--	--	--	--	--	--	--	--

Allgemeine Installationsparameter

Randabstand	C_{min}	[mm]	60											
Achsen-abstand	$S_{min \parallel} = S_{cr \parallel}$	[mm]	255											
	$S_{min \perp} = S_{cr \perp}$	[mm]	240											

Bohrverfahren

Hammerbohren mit Hartmetall-Hammerbohrer

Tabelle C71.2: Gruppenfaktoren

Ankerstange	M6	M8	M6	M8	-	M8	M10	M8	M10	-	M12	M16	M12	M16
Innengewindeanker FIS E	-	-	M6	M8	11x85	-	-	M10	M12	15x85	-	-	-	-
Injektions-Ankerhülse FIS H K	12x50	12x85	16x85		16x130		20x85		20x130					

Gruppenfaktor	$\alpha_{g,N \parallel}$	[-]	2											
	$\alpha_{g,v \parallel}$													
	$\alpha_{g,N \perp}$													
	$\alpha_{g,v \perp}$													

fischer Injektionssystem FIS V Plus für Mauerwerk

Leistung
Hochlochziegel HLz, Abmessungen, Installationsparameter

Anhang C 71

Hochlochziegel HLz, EN 771-1:2015

Tabelle C72.1: Installationsparameter
(Durchsteck-Montage mit Injektions-Ankerhülse FIS H K)

Ankerstange		M10	M12	M16
Injektions-Ankerhülse FIS H K		18x130/200		22x130/200
Ankerstangen mit Injektions-Ankerhülse FIS H K				
Max. Montage- drehmoment	T_{inst}	[Nm]	2	
Allgemeine Installationsparameter				
Randabstand	c_{min}		60	
Achs- abstand	$s_{min \parallel} = s_{cr \parallel}$	[mm]	255	
	$s_{min \perp} = s_{cr \perp}$		240	
Bohrverfahren				
Hammerbohren mit Hartmetall-Hammerbohrer				

Tabelle C72.2: Gruppenfaktoren

Ankerstange		M10	M12	M16
Injektions-Ankerhülse FIS H K		18x130/200		22x130/200
Gruppenfaktor	$\alpha_{g,N \parallel}$	[-]	2	
	$\alpha_{g,V \parallel}$			
	$\alpha_{g,N \perp}$			
	$\alpha_{g,V \perp}$			

fischer Injektionssystem FIS V Plus für Mauerwerk

Leistung
Hochlochziegel HLz, Abmessungen, Installationsparameter

Anhang C 72

Hochlochziegel HLz, EN 771-1:2015

Tabelle C73.1: Charakteristischer Widerstand unter Zuglast (Vorsteck-Montage)

Ankerstange		M6	M8	M6	M8	-		M8	M10	M8	M10	-		M12	M16	M12	M16
Innengewindeanker FIS E		-		-		M6	M8	-		-		M10	M12	-		-	
				11x85								15x85					
Injektions-Ankerhülse FIS H K		12x50		12x85		16x85			16x130			20x85			20x130		
$N_{Rk} = N_{Rk,p} = N_{Rk,b}$ [kN] in Abhängigkeit von der Druckfestigkeit f_b (Temperaturbereich 50/80°C)																	
Druckfestigkeit f_b		Nutzungs-kategorie															
2 N/mm ²	w/w	w/d	- ¹⁾	0,5	0,5			0,4			0,5			0,4			
	d/d		0,3	0,5	0,5			0,5			0,5			0,5			
4 N/mm ²	w/w	w/d	0,5	0,9	0,9			0,9			0,9			0,9			
	d/d		0,6	0,9	0,9			0,9			0,9			0,9			
6 N/mm ²	w/w	w/d	0,75	1,5	1,5			1,2			1,5			1,2			
	d/d		0,9	1,5	1,5			1,5			1,5			1,5			

¹⁾ Leistung nicht bewertet

Tabelle C73.2: Charakteristischer Widerstand unter Zuglast (Durchsteck-Montage)

Ankerstange		M10		M12		M16	
Injektions-Ankerhülse FIS H K		18x130/200				22x130/200	
$N_{Rk} = N_{Rk,p} = N_{Rk,b}$ [kN] in Abhängigkeit von der Druckfestigkeit f_b (Temperaturbereich 50/80°C)							
Druckfestigkeit f_b		Nutzungs-kategorie					
2 N/mm ²	w/w	w/d	0,4				
	d/d		0,5				
4 N/mm ²	w/w	w/d	0,9				
	d/d		0,9				
6 N/mm ²	w/w	w/d	1,2				
	d/d		1,5				

Faktor für Baustellenversuche und Verschiebungen siehe Anhang C110

Faktor für Temperaturbereich 72/120°C: 0,83

fischer Injektionssystem FIS V Plus für Mauerwerk

Leistung
Hochlochziegel HLz, Charakteristischer Widerstand unter Zuglast

Anhang C 73

Hochlochziegel HLz, EN 771-1:2015

Tabelle C74.1: Charakteristischer Widerstand unter Querlast (Vorsteck-Montage)

Ankerstange	M6	M8	M6	M8	-	M8	M10	M8	M10	-	M12	M16	M12	M16	
Innengewindeanker FIS E	-	-	M6	M8	11x85	-	-	M10	M12	15x85	-	-	-	-	
Injektions-Ankerhülse FIS H K	12x50	12x85	16x85			16x130			20x85			20x130			
$V_{Rk} = V_{Rk,b} = V_{Rk,c}$ [kN] in Abhängigkeit von der Druckfestigkeit f_b (Temperaturbereich 50/80°C und 72/120°C)															
Druckfestigkeit f_b	Nutzungs-kategorie														
2 N/mm ²	w/w	w/d	0,5									0,6			
	d/d														
4 N/mm ²	w/w	w/d	0,9									1,2			
	d/d														
6 N/mm ²	w/w	w/d	1,5									1,5			
	d/d														

Tabelle C74.2: Charakteristischer Widerstand unter Querlast (Durchsteck-Montage)

Ankerstange	M10		M12		M16	
Injektions-Ankerhülse FIS H K	18x130/200				22x130/200	
$V_{Rk} = V_{Rk,b} = V_{Rk,c}$ [kN] in Abhängigkeit von der Druckfestigkeit f_b (Temperaturbereich 50/80°C und 72/120°C)						
Druckfestigkeit f_b	Nutzungs-kategorie					
2 N/mm ²	w/w	w/d	0,5			0,6
	d/d					
4 N/mm ²	w/w	w/d	0,9			1,2
	d/d					
6 N/mm ²	w/w	w/d	1,5			1,5
	d/d					

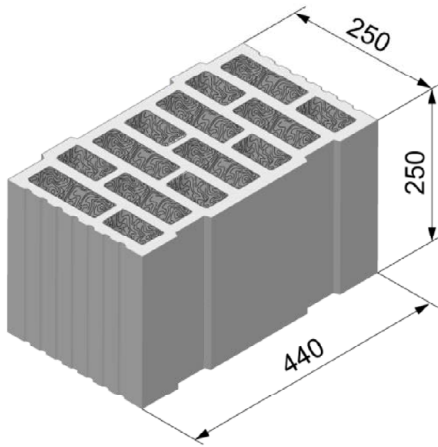
Faktor für Baustellenversuche und Verschiebungen siehe Anhang C110

fischer Injektionssystem FIS V Plus für Mauerwerk

Leistung
Hochlochziegel HLz, Charakteristischer Widerstand unter Querlast

Anhang C 74

Hochlochziegel HLz, Porotherm W 44, Mineralwolle gefüllt, EN 771-1:2015



Hochlochziegel HLz, Porotherm 44, Mineralwolle gefüllt, EN 771-1:2015			
Hersteller	-		
Nennmaße [mm]	Länge L	Breite B	Höhe H
	250	440	250
Dichte ρ [kg/dm ³]	0,7		
Druckfestigkeit f_b [N/mm ²]	6 / 8 / 10		
Norm oder Anhang	EN 771-1:2015		



Steinabmessungen
siehe auch Anhang
B 18

Tabelle C75.1: Installationsparameter
(Vorsteck-Montage mit Injektions-Ankerhülse FIS H K)

Ankerstange	M6	M8	M6	M8	-	M8	M10	M8	M10	-	M12	M16	M12	M16	M12	M16
Innengewindeanker FIS E	-		-		M6	M8	-		-		M10	M12	-		-	
					11x85						15x85					
Injektions-Ankerhülse FIS H K	12x50		12x85		16x85				16x130		20x85		20x130		20x200	

Ankerstangen und Innengewindeanker FIS E mit Injektions-Ankerhülse FIS H K

Max. Montage- drehmoment	T_{inst} [Nm]	2				5	2	5	6			
-----------------------------	-----------------	---	--	--	--	---	---	---	---	--	--	--

Allgemeine Installationsparameter

Randabstand	C_{min}	60					
Achs- abstand	$S_{min \parallel}$	80					
	$S_{cr \parallel}$	250					
	$S_{min \perp}$	80					
	$S_{cr \perp}$	250					

Bohrverfahren

Drehbohren mit Hartmetallbohrer

Tabelle C75.2: Gruppenfaktoren

Ankerstange	M6	M8	M6	M8	-	M8	M10	M8	M10	-	M12	M16	M12	M16	M12	M16
Innengewindeanker FIS E	-		-		M6	M8	-		-		M10	M12	-		-	
					11x85						15x85					
Injektions-Ankerhülse FIS H K	12x50		12x85		16x85				16x130		20x85		20x130		20x200	

Gruppenfaktor	$\alpha_{g,N \parallel}$	[-]	1,3					
	$\alpha_{g,V \parallel}$		1,3					
	$\alpha_{g,N \perp}$		0,8					
	$\alpha_{g,V \perp}$		1,3					

fischer Injektionssystem FIS V Plus für Mauerwerk

Leistung
Hochlochziegel HLz, Porotherm W 44, Mineralwolle gefüllt;
Abmessungen, Installationsparameter

Anhang C 75

Hochlochziegel HLz, Porotherm W 44, Mineralwolle gefüllt, EN 771-1:2015

Tabelle C76.1: Installationsparameter
(Durchsteck-Montage mit Injektions-Ankerhülse FIS H K)

Ankerstange		M10	M12	M16
Injektions-Ankerhülse FIS H K		18x130/200		22x130/200
Ankerstangen mit Injektions-Ankerhülse FIS H K				
Max. Montage- drehmoment	T_{inst}	[Nm]	5	6
Allgemeine Installationsparameter				
Randabstand	c_{min}			60
	$s_{min \parallel}$			80
Achs- abstand	$s_{cr \parallel}$	[mm]		250
	$s_{min \perp}$			80
	$s_{cr \perp}$			250
Bohrverfahren				
Drehbohren mit Hartmetallbohrer				

Tabelle C76.2: Gruppenfaktoren

Ankerstange		M10	M12	M16
Injektions-Ankerhülse FIS H K		18x130/200		22x130/200
Gruppenfaktor	$\alpha_{g,N \parallel}$	[-]		1,3
	$\alpha_{g,V \parallel}$			1,3
	$\alpha_{g,N \perp}$			0,8
	$\alpha_{g,V \perp}$			1,3

fischer Injektionssystem FIS V Plus für Mauerwerk

Leistung

Hochlochziegel HLz, Porotherm W 44, Mineralwolle gefüllt;
Abmessungen, Installationsparameter

Anhang C 76

Hochlochziegel HLz, Porotherm W 44, Mineralwolle gefüllt, EN 771-1:2015

Tabelle C77.1: Charakteristischer Widerstand unter Zuglast (Vorsteck-Montage)

Ankerstange		M6	M8	M6	M8	-	M8	M10	M8	M10	-	M12	M16	M12	M16	M12	M16
Innengewindeanker FIS E		-		-		M6	M8	-		-		M10	M12	-		-	
				11x85						15x85							
Injektions-Ankerhülse FIS H K		12x50		12x85		16x85			16x130		20x85			20x130		20x200	
$N_{Rk} = N_{Rk,p} = N_{Rk,b}$ [kN] in Abhängigkeit von der Druckfestigkeit f_b (Temperaturbereich 50/80°C)																	
Druckfestigkeit f_b		Nutzungs-kategorie															
6 N/mm ²	w/w	w/d	0,75	1,5	1,2			1,5			2,5						
	d/d		0,9	1,5	1,2			1,5			2,5						
8 N/mm ²	w/w	w/d	0,9	1,5	1,2			1,5			2,5						
	d/d		0,9	2,0	1,5			2,0			3,0						
10 N/mm ²	w/w	w/d	0,9	2,0	1,5			2,0			3,0						
	d/d		1,2	2,0	1,5			2,0			3,5						

Tabelle C77.2: Charakteristischer Widerstand unter Zuglast (Durchsteck-Montage)

Ankerstange		M10		M12		M16	
Injektions-Ankerhülse FIS H K		18x130/200				22x130/200	
$N_{Rk} = N_{Rk,p} = N_{Rk,b}$ [kN] in Abhängigkeit von der Druckfestigkeit f_b (Temperaturbereich 50/80°C)							
Druckfestigkeit f_b		Nutzungs-kategorie					
6 N/mm ²	w/w	w/d	1,5				
	d/d		1,5				
8 N/mm ²	w/w	w/d	1,5				
	d/d		2,0				
10 N/mm ²	w/w	w/d	2,0				
	d/d		2,0				

Faktor für Baustellenversuche und Verschiebungen siehe Anhang C110

Faktor für Temperaturbereich 72/120°C: 0,83

fischer Injektionssystem FIS V Plus für Mauerwerk

Leistung
Hochlochziegel HLz, Porotherm W 44, Mineralwolle gefüllt,
Charakteristischer Widerstand unter Zuglast

Anhang C 77

Hochlochziegel HLz, Porotherm W 44, Mineralwolle gefüllt, EN 771-1:2015

Tabelle C78.1: Charakteristischer Widerstand unter Querlast (Vorsteck-Montage)

Ankerstange	M6	M8	M6	M8	-	M8	M10	M8	M10	-	M12	M16	M12	M16	M12	M16
Innengewindeanker FIS E	-		-		M6	M8	-		-		M10	M12	-		-	
					11x85						15x85					
Injektions-Ankerhülse FIS H K	12x50		12x85		16x85			16x130		20x85			20x130		20x200	
$V_{Rk} = V_{Rk,b} = V_{Rk,c}$ [kN] in Abhängigkeit von der Druckfestigkeit f_b (Temperaturbereich 50/80°C und 72/120°C)																
Druckfestigkeit f_b	Nutzungs-kategorie															
6 N/mm ²	w/w	w/d	0,9				1,2		0,9			1,2		1,2		
	d/d															
8 N/mm ²	w/w	w/d	0,9				1,5		0,9			1,5		1,2		
	d/d															
10 N/mm ²	w/w	w/d	1,2				1,5		1,2			1,5		1,5		
	d/d															

Tabelle C78.2: Charakteristischer Widerstand unter Querlast (Durchsteck-Montage)

Ankerstange	M10		M12		M16	
Injektions-Ankerhülse FIS H K	18x130/200				22x130/200	
$V_{Rk} = V_{Rk,b} = V_{Rk,c}$ [kN] in Abhängigkeit von der Druckfestigkeit f_b (Temperaturbereich 50/80°C und 72/120°C)						
Druckfestigkeit f_b	Nutzungs-kategorie					
6 N/mm ²	w/w	w/d	1,2		1,2	
	d/d					
8 N/mm ²	w/w	w/d	1,5		1,5	
	d/d					
10 N/mm ²	w/w	w/d	1,5		1,5	
	d/d					

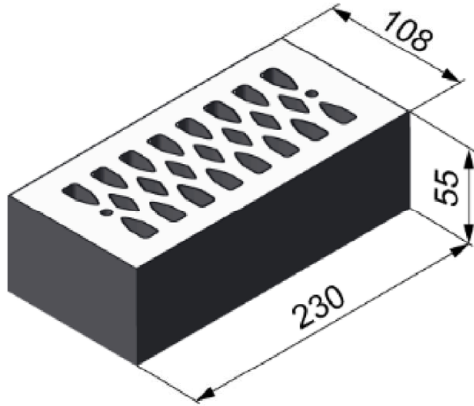
Faktor für Baustellenversuche und Verschiebungen siehe Anhang C110

fischer Injektionssystem FIS V Plus für Mauerwerk

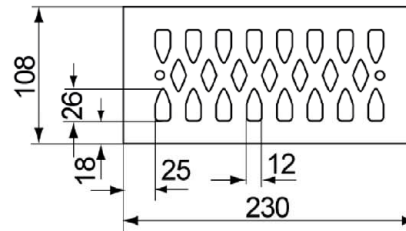
Leistung
Hochlochziegel HLz, Porotherm W 44, Mineralwolle gefüllt;
Charakteristischer Widerstand unter Querlast

Anhang C 78

Hochlochziegel HLz, EN 771-1:2015



Hochlochziegel HLz, EN 771-1:2015			
Hersteller	z. B. Wienerberger.		
Nennmaße [mm]	Länge L	Breite B	Höhe H
	230	108	55
Dichte ρ [kg/dm ³]	$\geq 1,4$		
Druckfestigkeit f_b [N/mm ²]	2 / 4 / 6 / 8		
Norm oder Anhang	EN 771-1:2015		



Steinabmessungen
siehe auch Anhang
B 18

Tabelle C79.1: Installationsparameter

Ankerstange	M6	M8	M6	M8	-	M8	M10	-	M12	M16
Innengewindeanker FIS E	-	-	-	-	M6	M8	-	M10	M12	-
					11x85			15x85		
Injektions-Ankerhülse FIS H K	12x50		12x85		16x85			20x85		

Ankerstangen und Innengewindeanker FIS E mit Injektions-Ankerhülse FIS H K

Max. Montage- drehmoment	T_{inst}	[Nm]	2							
-----------------------------	------------	------	---	--	--	--	--	--	--	--

Allgemeine Installationsparameter

Randabstand	c_{min}		60							
Achsen-abstand	$s_{min \parallel}$	[mm]	80							
	$s_{cr \parallel}$		230							
	$s_{min \perp}$		60							
	$s_{cr \perp}$		60							

Bohrverfahren

Hammerbohren mit Hartmetall-Hammerbohrer

Tabelle C79.2: Gruppenfaktoren

Ankerstange	M6	M8	M6	M8	-	M8	M10	-	M12	M16
Innengewindeanker FIS E	-	-	-	-	M6	M8	-	M10	M12	-
					11x85			15x85		
Injektions-Ankerhülse FIS H K	12x50		12x85		16x85			20x85		

Gruppenfaktor	$\alpha_{g,N \parallel}$	[-]	2							
	$\alpha_{g,V \parallel}$									
	$\alpha_{g,N \perp}$									
	$\alpha_{g,V \perp}$									

fischer Injektionssystem FIS V Plus für Mauerwerk

Leistung
Hochlochziegel HLz, Abmessungen, Installationsparameter

Anhang C 79

Hochlochziegel HLz, EN 771-1:2015

Tabelle C80.1: Charakteristischer Widerstand unter Zuglast¹⁾

Ankerstange	M6	M8	M6	M8	-	M8	M10	-	M12	M16	
Innengewindeanker FIS E	-		-		M6	M8	-		M10	M12	-
					11x85				15x85		
Injektions-Ankerhülse FIS H K	12x50		12x85		16x85			20x85			
$N_{Rk} = N_{Rk,p} = N_{Rk,b}$ [kN] in Abhängigkeit von der Druckfestigkeit f_b (Temperaturbereich 50/80°C)											
Druckfestigkeit f_b	Nutzungs-kategorie										
2 N/mm ²	w/w	w/d	0,3	0,9	0,75			0,5			
	d/d		0,3	0,9	0,9			0,6			
4 N/mm ²	w/w	w/d	0,6	1,5	1,5			0,9			
	d/d		0,75	2,0	1,5			1,2			
6 N/mm ²	w/w	w/d	0,9	2,5	2,5			1,5			
	d/d		0,9	3,0	2,5			1,5			
8 N/mm ²	w/w	w/d	1,2	3,5	3,0			2,0			
	d/d		1,5	4,0	3,5			2,5			

¹⁾ Bei Befestigungen in lochfreien Bereichen der Steine und der Nutzungskategorie w/w sind die Werte mit dem Faktor 0,64 zu multiplizieren.

Faktor für Temperaturbereich 72/120°C: 0,83

Tabelle C80.2: Charakteristischer Widerstand unter Querlast

Ankerstange	M6	M8	M6	M8	-	M8	M10	-	M12	M16	
Innengewindeanker FIS E	-		-		M6	M8	-		M10	M12	-
					11x85				15x85		
Injektions-Ankerhülse FIS H K	12x50		12x85		16x85			20x85			
$V_{Rk} = V_{Rk,b} = V_{Rk,c}$ [kN] in Abhängigkeit von der Druckfestigkeit f_b (Temperaturbereich 50/80°C und 72/120°C)											
Druckfestigkeit f_b	Nutzungs-kategorie										
2 N/mm ²	w/w	w/d	0,6			0,4					
	d/d										
4 N/mm ²	w/w	w/d	1,2			0,9					
	d/d										
6 N/mm ²	w/w	w/d	1,5			1,2					
	d/d										
8 N/mm ²	w/w	w/d	2,5			1,5					
	d/d										

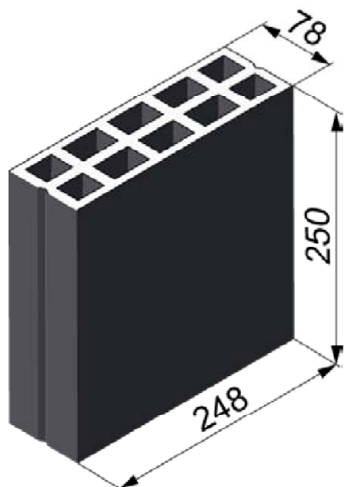
Faktor für Baustellenversuche und Verschiebungen siehe Anhang C110

fischer Injektionssystem FIS V Plus für Mauerwerk

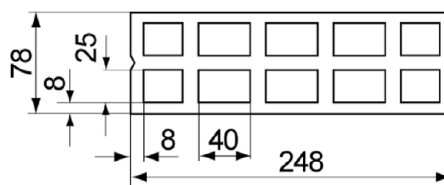
Leistung
Hochlochziegel HLz, Charakteristischer Widerstand unter Zug- und Querlast

Anhang C 80

Langlochziegel LLz, EN 771-1:2015



Langlochziegel LLz, EN 771-1:2015			
Hersteller	-		
Nennmaße [mm]	Länge L	Breite B	Höhe H
	250	78	248
Dichte ρ [kg/dm ³]	$\geq 0,7$		
Druckfestigkeit f_b [N/mm ²]	2 / 4 / 6		
Norm oder Anhang	EN 771-1:2015		



Steinabmessungen
siehe auch Anhang
B 19

Tabelle C81.1: Installationsparameter

Ankerstange		M6	M8
Injektions-Ankerhülse FIS H K		12x50	
Ankerstangen mit Injektions-Ankerhülse FIS H K			
Max. Montage- drehmoment	T_{inst} [Nm]	2	
Allgemeine Installationsparameter			
Randabstand	c_{min}	100	
Achs- abstand	$s_{min \parallel}$	75	
	$s_{scr \parallel}$	250	
	$s_{min \perp} = s_{scr \perp}$	250	
Bohrverfahren			
Hammerbohren mit Hartmetall-Hammerbohrer			

Tabelle C81.2: Gruppenfaktoren

Ankerstange		M6	M8
Injektions-Ankerhülse FIS H K		12x50	
Gruppenfaktor	$\alpha_{g,N \parallel}$	1,6	
	$\alpha_{g,v \parallel}$	1,1	
	$\alpha_{g,N \perp}$	2,0	
	$\alpha_{g,v \perp}$		

fischer Injektionssystem FIS V Plus für Mauerwerk

Leistung
Langlochziegel LLz, Abmessungen, Installationsparameter

Anhang C 81

Langlochziegel LLz, EN 771-1:2015

Tabelle C82.1: Charakteristischer Widerstand unter Zuglast

Ankerstange		M6	M8
Injektions-Ankerhülse FIS H K		12x50	
N _{Rk} = N _{Rk,p} = N _{Rk,b} [kN] in Abhängigkeit von der Druckfestigkeit f _b (Temperaturbereich 50/80°C)			
Druckfestigkeit f _b	Nutzungs-kategorie		
	2 N/mm ²	w/w	
d/d		0,6	
4 N/mm ²	w/w	w/d	0,9
	d/d		1,2
6 N/mm ²	w/w	w/d	1,5
	d/d		1,5

Faktor für Temperaturbereich 72/120°C: 0,83

Tabelle C82.2: Charakteristischer Widerstand unter Querlast

Ankerstange		M6	M8
Injektions-Ankerhülse FIS H K		12x50	
V _{Rk} = V _{Rk,b} = V _{Rk,c} [kN] in Abhängigkeit von der Druckfestigkeit f _b (Temperaturbereich 50/80°C und 72/120°C)			
Druckfestigkeit f _b	Nutzungs-kategorie		
	2 N/mm ²	w/w	
d/d		0,5	
4 N/mm ²	w/w	w/d	0,9
	d/d		0,9
6 N/mm ²	w/w	w/d	1,5
	d/d		1,5

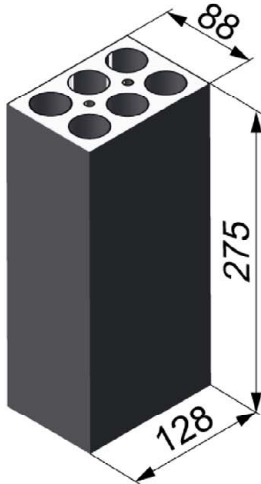
Faktor für Baustellenversuche und Verschiebungen siehe Anhang C110

fischer Injektionssystem FIS V Plus für Mauerwerk

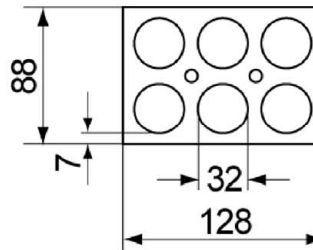
Leistung
Langlochziegel LLz, Charakteristischer Widerstand unter Zug- und Querlast

Anhang C 82

Langlochziegel LLz, EN 771-1:2015



Langlochziegel LLz, EN 771-1:2015			
Hersteller	z. B. Germanica Farreny S.A.		
Nennmaße [mm]	Länge L	Breite B	Höhe H
	275	88	128
Dichte ρ [kg/dm ³]	≥ 0,8		
Druckfestigkeit f_b [N/mm ²]	2		
Norm oder Anhang	EN 771-1:2015		



Steinabmessungen
siehe auch
Anhang B 19

Tabelle C83.1: Installationsparameter

Ankerstange		M6	M8
Injektions-Ankerhülse FIS H K		12x50	
Ankerstangen mit Injektions-Ankerhülse FIS H K			
Max. Montage-drehmoment	T_{inst} [Nm]	2	
Allgemeine Installationsparameter			
Randabstand	c_{min}	60	
Achsabstand	$s_{min \parallel}$	75	
	$s_{cr \parallel}$	275	
	$s_{min \perp}$	75	
	$s_{cr \perp}$	130	
Bohrverfahren			
Hammerbohren mit Hartmetall-Hammerbohrer			

Tabelle C83.2: Gruppenfaktoren

Ankerstange		M6	M8
Injektions-Ankerhülse FIS H K		12x50	
Gruppenfaktor	$\alpha_{g,N \parallel}$	1,3	
	$\alpha_{g,V \parallel}$	1,5	
	$\alpha_{g,N \perp}$	1,3	
	$\alpha_{g,V \perp}$	1,5	

fischer Injektionssystem FIS V Plus für Mauerwerk

Leistung
Langlochziegel LLz, Abmessungen, Installationsparameter

Anhang C 83

Langlochziegel LLz, EN 771-1:2015

Tabelle C84.1: Charakteristischer Widerstand unter Zuglast

Ankerstange		M6	M8
Injektions-Ankerhülse FIS H K		12x50	
$N_{Rk} = N_{Rk,p} = N_{Rk,b}$ [kN] in Abhängigkeit von der Druckfestigkeit f_b (Temperaturbereich 50/80°C)			
Druckfestigkeit f_b	Nutzungs-kategorie		1,5
	w/w	w/d	
2 N/mm ²	d/d		

Faktor für Temperaturbereich 72/120°C: 0,83

Tabelle C84.2: Charakteristischer Widerstand unter Querlast

Ankerstange		M6	M8
Injektions-Ankerhülse FIS H K		12x50	
$V_{Rk} = V_{Rk,b} = V_{Rk,c}$ [kN] in Abhängigkeit von der Druckfestigkeit f_b (Temperaturbereich 50/80°C und 72/120°C)			
Druckfestigkeit f_b	Nutzungs-kategorie		1,2
	w/w	w/d	
2 N/mm ²	d/d		

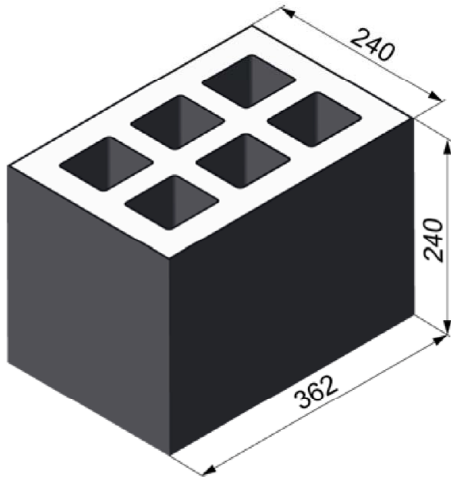
Faktor für Baustellenversuche und Verschiebungen siehe Anhang C110

fischer Injektionssystem FIS V Plus für Mauerwerk

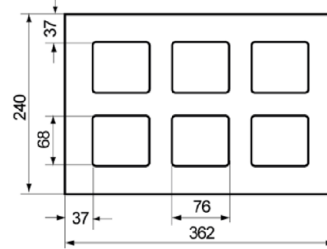
Leistung
Langlochziegel LLz, Charakteristischer Widerstand unter Zug- und Querlast

Anhang C 84

Hohlblock aus Leichtbeton Hbl, EN 771-3:2015



Hohlblock aus Leichtbeton Hbl, EN 771-3:2015			
Hersteller	-		
Nennmaße [mm]	Länge L	Breite B	Höhe H
	362	240	240
Dichte ρ [kg/dm ³]	$\geq 1,0$		
Druckfestigkeit f_b [N/mm ²]	2 / 4		
Norm oder Anhang	EN 771-3:2015		



Steinabmessungen
siehe auch
Anhang B 19

Tabelle C85.1: Installationsparameter
(Vorsteck-Montage mit Injektions-Ankerhülse FIS H K)

Ankerstange	M6	M8	M6	M8	-	M8	M10	M8	M10	-	M12	M16	M12	M16	M12	M16
Innengewindeanker FIS E	-	-	-	-	M6	M8	-	-	M10	M12	-	-	-	-	-	-
					11x85				15x85							
Injektions-Ankerhülse FIS H K	12x50		12x85		16x85			16x130		20x85		20x130		20x200		

Ankerstangen und Innengewindeanker FIS E mit Injektions-Ankerhülse FIS H K

Max. Montage- drehmoment	T_{inst}	[Nm]	2													
-----------------------------	------------	------	---	--	--	--	--	--	--	--	--	--	--	--	--	--

Allgemeine Installationsparameter

Randabstand	C_{min}	[mm]	60													
Achs- abstand	$S_{min} \parallel$		100													
	$S_{cr} \parallel$		362													
	$S_{min} \perp = S_{cr} \perp$		240													

Bohrverfahren

Hammerbohren mit Hartmetall-Hammerbohrer

Tabelle C85.2: Gruppenfaktoren

Ankerstange	M6	M8	M6	M8	-	M8	M10	M8	M10	-	M12	M16	M12	M16	M12	M16
Innengewindeanker FIS E	-	-	-	-	M6	M8	-	-	M10	M12	-	-	-	-	-	-
					11x85				15x85							
Injektions-Ankerhülse FIS H K	12x50		12x85		16x85			16x130		20x85		20x130		20x200		

Gruppenfaktor	$\alpha_{g,N} \parallel$	[-]	1,2													
	$\alpha_{g,V} \parallel$		1,1													
	$\alpha_{g,N} \perp$		2,0													
	$\alpha_{g,V} \perp$		2,0													

fischer Injektionssystem FIS V Plus für Mauerwerk

Leistung
Hohlblock aus Leichtbeton Hbl, Abmessungen, Installationsparameter

Anhang C 85

Hohlblock aus Leichtbeton Hbl, EN 771-3:2015

Tabelle C86.1: Installationsparameter
(Durchsteck-Montage mit Injektions-Ankerhülse FIS H K)

Ankerstange		M10	M12	M16
Injektions-Ankerhülse FIS H K		18x130/200		22x130/200
Ankerstangen mit Injektions-Ankerhülse FIS H K				
Max. Montage- drehmoment	T_{inst}	[Nm]	2	
Allgemeine Installationsparameter				
Randabstand	c_{min}		60	
Achs- abstand	$s_{min II}$	[mm]	100	
	$s_{cr II}$		362	
	$s_{min \perp} = s_{cr \perp}$		240	
Bohrverfahren				
Hammerbohren mit Hartmetall-Hammerbohrer				

Tabelle C86.2: Gruppenfaktoren

Ankerstange		M10	M12	M16
Injektions-Ankerhülse FIS H K		18x130/200		22x130/200
Gruppenfaktor	$\alpha_{g,N II}$	[-]	1,2	
	$\alpha_{g,V II}$		1,1	
	$\alpha_{g,N \perp}$		2,0	
	$\alpha_{g,V \perp}$			

fischer Injektionssystem FIS V Plus für Mauerwerk

Leistung
Hohlblock aus Leichtbeton Hbl, Abmessungen, Installationsparameter

Anhang C 86

Hohlblock aus Leichtbeton Hbl, EN 771-3:2015

Tabelle C87.1: Charakteristischer Widerstand unter Zuglast (Vorsteck-Montage)

Ankerstange		M6	M8	M6	M8	-	M8	M10	M8	M10	-	M12	M16	M12	M16	M12	M16	
Innengewindeanker FIS E		-		-		M6	M8	-		-		M10	M12	-		-		
				11x85						15x85								
Injektions-Ankerhülse FIS H K		12x50		12x85		16x85			16x130		20x85			20x130		20x200		
$N_{Rk} = N_{Rk,p} = N_{Rk,b}$ [kN] in Abhängigkeit von der Druckfestigkeit f_b (Temperaturbereich 50/80°C)																		
Druckfestigkeit f_b		Nutzungs-kategorie																
2 N/mm ²	w/w	w/d	1,2								1,5						2,5	
	d/d		1,2								1,5						2,5	
4 N/mm ²	w/w	w/d	2,0								3,0						5,0	
	d/d		2,5								3,0						5,5	

Tabelle C87.2: Charakteristischer Widerstand unter Zuglast (Durchsteck-Montage)

Ankerstange		M10		M12		M16		
Injektions-Ankerhülse FIS H K		18x130/200				22x130/200		
$N_{Rk} = N_{Rk,p} = N_{Rk,b}$ [kN] in Abhängigkeit von der Druckfestigkeit f_b (Temperaturbereich 50/80°C)								
Druckfestigkeit f_b		Nutzungs-kategorie						
2 N/mm ²	w/w	w/d			1,5			
	d/d				1,5			
4 N/mm ²	w/w	w/d			3,0			
	d/d				3,0			

Faktor für Baustellenversuche und Verschiebungen siehe Anhang C110

Faktor für Temperaturbereich 72/120°C: 0,83

fischer Injektionssystem FIS V Plus für Mauerwerk

Leistung
Hohlblock aus Leichtbeton Hbl, Charakteristischer Widerstand unter Zuglast

Anhang C 87

Hohlblock aus Leichtbeton Hbl, EN 771-3:2015

Tabelle C88.1: Charakteristischer Widerstand unter Querlast (Vorsteck-Montage)

Ankerstange	M6	M8	M6	M8	-	M8	M10	M8	M10	-	M12	M16	M12	M16	M12	M16
Innengewindeanker FIS E	-		-		M6	M8	-		-		M10	M12	-		-	
					11x85						15x85					
Injektions-Ankerhülse FIS H K	12x50		12x85		16x85			16x130		20x85			20x130		20x200	

$V_{Rk} = V_{Rk,b} = V_{Rk,c}$ [kN] in Abhängigkeit von der Druckfestigkeit f_b (Temperaturbereich 50/80°C und 72/120°C)

Druckfestigkeit f_b	Nutzungs-kategorie		
2 N/mm ²	w/w	w/d	0,9
	d/d		
4 N/mm ²	w/w	w/d	2,0
	d/d		

Tabelle C88.2: Charakteristischer Widerstand unter Querlast (Durchsteck-Montage)

Ankerstange	M10	M12	M16
Injektions-Ankerhülse FIS H K	18x130/200		22x130/200

$V_{Rk} = V_{Rk,b} = V_{Rk,c}$ [kN] in Abhängigkeit von der Druckfestigkeit f_b (Temperaturbereich 50/80°C und 72/120°C)

Druckfestigkeit f_b	Nutzungs-kategorie		
2 N/mm ²	w/w	w/d	0,9
	d/d		
4 N/mm ²	w/w	w/d	2,0
	d/d		

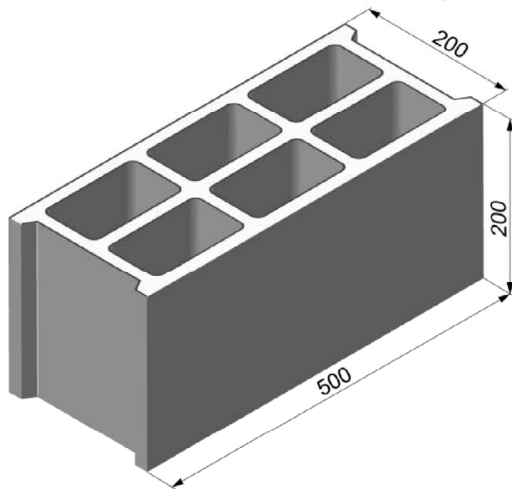
Faktor für Baustellenversuche und Verschiebungen siehe Anhang C110

fischer Injektionssystem FIS V Plus für Mauerwerk

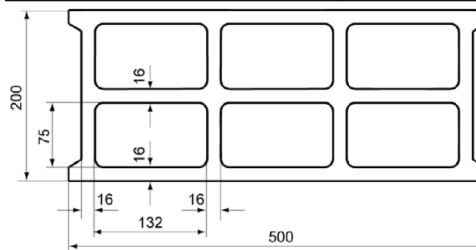
Leistung
Hohlblock aus Leichtbeton Hbl, Charakteristischer Widerstand unter Querlast

Anhang C 88

Hohlblock aus Leichtbeton Hbl, EN 771-3:2015



Hohlblock aus Leichtbeton Hbl, EN 771-3:2015			
Hersteller	z. B. Sepa		
Nennmaße [mm]	Länge L	Breite B	Höhe H
	500	200	200
Dichte ρ [kg/dm ³]	≥ 1,0		
Druckfestigkeit f_b [N/mm ²]	2 / 4 / 6		
Norm oder Anhang	EN 771-1:2015		



Steinabmessungen siehe auch Anhang B 19

Tabelle C89.1: Installationsparameter

Ankerstange	M6	M8	M6	M8	-	M8	M10	M8	M10	M10	M12	-	M12	M16
Innengewindeanker FIS E	-	-	M6	M8	M6	M8	-	-	-	-	-	M10	M12	-
			11x85									15x85		
Injektions-Ankerhülse FIS H K	12x50		12x85		16x85			16x130	18x130/200		20x85			
Ankerstangen und Innengewindeanker FIS E mit Injektions-Ankerhülse FIS H K														
Max. Montage-drehmoment	T_{inst} [Nm]	1				2								
Allgemeine Installationsparameter														
Randabstand	c_{min}					100								
Achs-abstand	$s_{min \parallel} = s_{cr \parallel}$	[mm]				500								
	$s_{min \perp} = s_{cr \perp}$					200								
Bohrverfahren														
Hammerbohren mit Hartmetall-Hammerbohrer														

Tabelle C89.2: Gruppenfaktoren

Ankerstange	M6	M8	M6	M8	-	M8	M10	M8	M10	M10	M12	-	M12	M16	
Innengewindeanker FIS E	-	-	M6	M8	M6	M8	-	-	-	-	-	M10	M12	-	
			11x85									15x85			
Injektions-Ankerhülse FIS H K	12x50		12x85		16x85			16x130	18x130/200		20x85				
Gruppenfaktor	$\alpha_{g,N \parallel}$	[-]					2								
	$\alpha_{g,v \parallel}$														
	$\alpha_{g,N \perp}$														
	$\alpha_{g,v \perp}$														

fischer Injektionssystem FIS V Plus für Mauerwerk

Leistung
Hohlblock aus Leichtbeton Hbl, Abmessungen, Installationsparameter

Anhang C 89

Hohlblock aus Leichtbeton Hbl, EN 771-3:2015

Tabelle C90.1: Charakteristischer Widerstand unter Zuglast

Ankerstange	M6	M8	M6	M8	-	M8	M10	M8	M10	M10	M12	-	M12	M16	
Innengewindeanker FIS E	-		-		M6	M8	-		-		-		M10	M12	-
					11x85								15x85		-
Injektions-Ankerhülse FIS H K	12x50		12x85		16x85			16x130		18x130/200		20x85			

$N_{Rk} = N_{Rk,p} = N_{Rk,b}$ [kN] in Abhängigkeit von der Druckfestigkeit f_b (Temperaturbereich 50/80°C)

Druckfestigkeit f_b	Nutzungs-kategorie		
		w/w	
2 N/mm ²	d/d		0,4
			0,5
4 N/mm ²	d/d		0,9
			0,9
6 N/mm ²	d/d		1,2
			1,5

Faktor für Temperaturbereich 72/120°C: 0,83

Tabelle C90.2: Charakteristischer Widerstand unter Querlast

Ankerstange	M6	M8	M6	M8	-	M8	M10	M8	M10	M10	M12	-	M12	M16	
Innengewindeanker FIS E	-		-		M6	M8	-		-		-		M10	M12	-
					11x85								15x85		-
Injektions-Ankerhülse FIS H K	12x50		12x85		16x85			16x130		18x130/200		20x85			

$V_{Rk} = V_{Rk,b} = V_{Rk,c}$ [kN] in Abhängigkeit von der Druckfestigkeit f_b (Temperaturbereich 50/80°C und 72/120°C)

Druckfestigkeit f_b	Nutzungs-kategorie		
		w/w	
2 N/mm ²	d/d		0,9
4 N/mm ²	d/d		1,5
6 N/mm ²	d/d		2,5

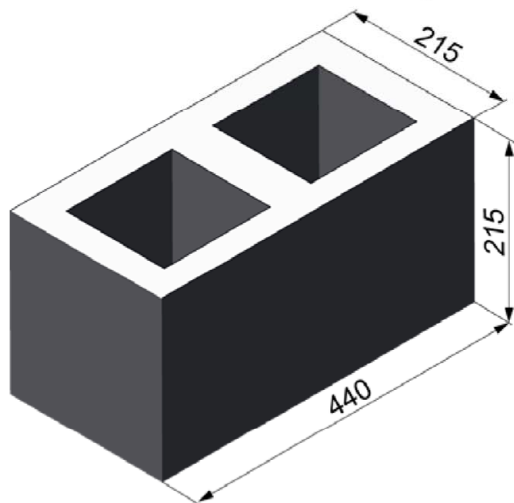
Faktor für Baustellenversuche und Verschiebungen siehe Anhang C110

fischer Injektionssystem FIS V Plus für Mauerwerk

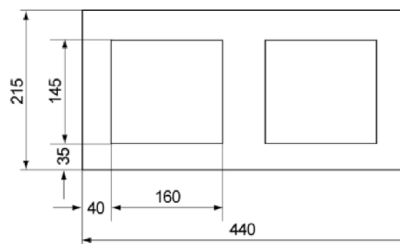
Leistung
Hohlblock aus Leichtbeton Hbl, Charakteristischer Widerstand unter Zug- und Querlast

Anhang C 90

Hohlblock aus Leichtbeton Hbl, EN 771-3:2015



Hohlblock aus Leichtbeton Hbl, EN 771-3:2015			
Hersteller	z. B. Roadstone wood		
Nennmaße [mm]	Länge L	Breite B	Höhe H
	440	215	215
Dichte ρ [kg/dm ³]	$\geq 1,2$		
Druckfestigkeit f_b [N/mm ²]	4 / 6 / 8 / 10		
Norm oder Anhang	EN 771-3:2015		



Steinabmessungen
siehe auch
Anhang B 19

Tabelle C91.1: Installationsparameter
(Vorsteck-Montage mit Injektions-Ankerhülse FIS H K)

Ankerstange	M6	M8	M6	M8	-	M8	M10	M8	M10	-	M12	M16	M12	M16
Innengewindeanker FIS E	-	-	M6	M8	11x85	-	-	M10	M12	15x85	-	-	-	-
Injektions-Ankerhülse FIS H K	12x50	12x85	16x85		16x130		20x85		20x130					

Ankerstangen und Innengewindeanker FIS E mit Injektions-Ankerhülse FIS H K

Max. Montage- drehmoment	T_{inst}	[Nm]	2											
-----------------------------	------------	------	---	--	--	--	--	--	--	--	--	--	--	--

Allgemeine Installationsparameter

Randabstand	C_{min}		110											
Achsabstand	$S_{min \parallel}$	[mm]	100											
	$S_{cr \parallel}$		440											
	$S_{min \perp}$		100											
	$S_{cr \perp}$		215											

Bohrverfahren

Hammerbohren mit Hartmetall-Hammerbohrer

Tabelle C91.2: Gruppenfaktoren

Ankerstange	M6	M8	M6	M8	-	M8	M10	M8	M10	-	M12	M16	M12	M16
Innengewindeanker FIS E	-	-	M6	M8	11x85	-	-	M10	M12	15x85	-	-	-	-
Injektions-Ankerhülse FIS H K	12x50	12x85	16x85		16x130		20x85		20x130					
Gruppenfaktor	$\alpha_{g,N \parallel}$	[-]	1,4											
	$\alpha_{g,V \parallel}$		2,0											
	$\alpha_{g,N \perp}$		1,4											
	$\alpha_{g,V \perp}$		1,2											

fischer Injektionssystem FIS V Plus für Mauerwerk

Leistung
Hohlblock aus Leichtbeton Hbl, Abmessungen, Installationsparameter

Anhang C 91

Hohlblockstein aus Leichtbeton Hbl, EN 771-3:2015

Tabelle C92.1: Installationsparameter
(Durchsteck-Montage mit Injektions-Ankerhülse FIS H K)

Ankerstange		M10	M12	M16
Injektions-Ankerhülse FIS H K		18x130/200		22x130/200
Ankerstangen mit Injektions-Ankerhülse FIS H K				
Max. Montage- drehmoment	T_{inst}	[Nm]	2	
Allgemeine Installationsparameter				
Randabstand	c_{min}		110	
	$s_{min \parallel}$		100	
Achs- abstand	$s_{cr \parallel}$	[mm]	440	
	$s_{min \perp}$		100	
	$s_{cr \perp}$		215	
Bohrverfahren				
Hammerbohren mit Hartmetall-Hammerbohrer				

Tabelle C92.2: Gruppenfaktoren

Ankerstange		M10	M12	M16
Injektions-Ankerhülse FIS H K		18x130/200		22x130/200
Gruppenfaktor	$\alpha_{g,N \parallel}$	[-]	1,4	
	$\alpha_{g,V \parallel}$		2,0	
	$\alpha_{g,N \perp}$		1,4	
	$\alpha_{g,V \perp}$		1,2	

fischer Injektionssystem FIS V Plus für Mauerwerk

Leistung
Hohlblock aus Leichtbeton, Abmessungen, Installationsparameter

Anhang C 92

Hohlblock aus Leichtbeton, EN 771-3:2015

Tabelle C93.1: Charakteristischer Widerstand unter Zuglast (Vorsteck-Montage)

Ankerstange		M6	M8	M6	M8	-	M8	M10	M8	M10	-	M12	M16	M12	M16
Innengewindeanker FIS E		-		-		M6	M8	-		-		M10	M12	-	
				11x85						15x85					
Injektions-Ankerhülse FIS H K		12x50		12x85		16x85			16x130		20x85			20x130	
$N_{Rk} = N_{Rk,p} = N_{Rk,b}$ [kN] in Abhängigkeit von der Druckfestigkeit f_b (Temperaturbereich 50/80°C)															
Druckfestigkeit f_b	Nutzungs-kategorie														
4 N/mm ²	w/w	w/d	0,9				1,2				2,0				
	d/d		1,2				1,5				2,0				
6 N/mm ²	w/w	w/d	1,5				2,0				3,0				
	d/d		1,5				2,0				3,0				
8 N/mm ²	w/w	w/d	2,0				2,5				3,5				
	d/d		2,0				3,0				4,0				
10 N/mm ²	w/w	w/d	2,5				3,0				4,5				
	d/d		3,0				3,5				5,0				

Tabelle C93.2: Charakteristischer Widerstand unter Zuglast (Durchsteck-Montage)

Ankerstange		M10		M12		M16		
Injektions-Ankerhülse FIS H K		18x130/200				22x130/200		
$N_{Rk} = N_{Rk,p} = N_{Rk,b}$ [kN] in Abhängigkeit von der Druckfestigkeit f_b (Temperaturbereich 50/80°C)								
Druckfestigkeit f_b	Nutzungs-kategorie							
4 N/mm ²	w/w	w/d	1,2				2,0	
	d/d		1,5				2,0	
6 N/mm ²	w/w	w/d	2,0				3,0	
	d/d		2,0				3,0	
8 N/mm ²	w/w	w/d	2,5				3,5	
	d/d		3,0				4,0	
10 N/mm ²	w/w	w/d	3,0				4,5	
	d/d		3,5				5,0	

Faktor für Baustellenversuche und Verschiebungen siehe Anhang C110

Faktor für Temperaturbereich 72/120°C: 0,83

fischer Injektionssystem FIS V Plus für Mauerwerk

Leistung
Hohlblock aus Leichtbeton, Charakteristischer Widerstand unter Zuglast

Anhang C 93

Hohlblock aus Leichtbeton Hbl, EN 771-3:2015

Tabelle C94.1: Charakteristischer Widerstand unter Querlast (Vorsteck-Montage)

Ankerstange	M6	M8	M6	M8	-	M8	M10	M8	M10	-	M12	M16	M12	M16
Innengewindeanker FIS E	-		-		M6	M8	-		-		M10	M12	-	
					11x85						15x85			
Injektions-Ankerhülse FIS H K	12x50		12x85		16x85			16x130		20x85			20x130	

$V_{Rk} = V_{Rk,b} = V_{Rk,c}$ [kN] in Abhängigkeit von der Druckfestigkeit f_b (Temperaturbereich 50/80°C und 72/120°C)

Druckfestigkeit f_b	Nutzungs-kategorie											
	4 N/mm ²	w/w	w/d	0,75	1,2	0,75	1,2	0,75	1,2			
	d/d											
6 N/mm ²	w/w	w/d	1,2	2,0	1,2	2,0	1,2	2,0				
	d/d											
8 N/mm ²	w/w	w/d	1,5	2,5	1,5	2,5	1,5	2,5				
	d/d											
10 N/mm ²	w/w	w/d	2,0	3,0	2,0	3,0	2,0	3,0				
	d/d											

Tabelle C94.2: Charakteristischer Widerstand unter Querlast (Durchsteck-Montage)

Ankerstange	M10	M12	M16
Injektions-Ankerhülse FIS H K	18x130/200		22x130/200

$V_{Rk} = V_{Rk,b} = V_{Rk,c}$ [kN] in Abhängigkeit von der Druckfestigkeit f_b (Temperaturbereich 50/80°C und 72/120°C)

Druckfestigkeit f_b	Nutzungs-kategorie				
	4 N/mm ²	w/w	w/d	1,2	
	d/d				
6 N/mm ²	w/w	w/d	2,0		
	d/d				
8 N/mm ²	w/w	w/d	2,5		
	d/d				
10 N/mm ²	w/w	w/d	3,0		
	d/d				

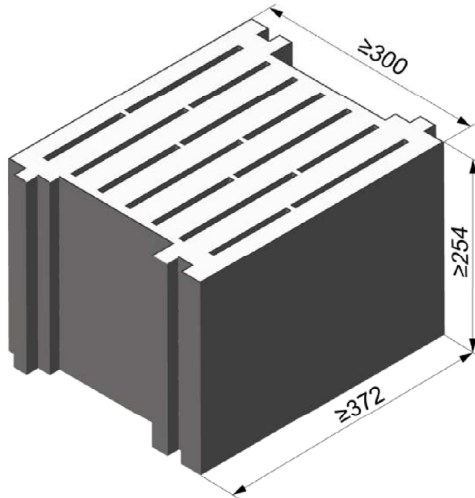
Faktor für Baustellenversuche und Verschiebungen siehe Anhang C110

fischer Injektionssystem FIS V Plus für Mauerwerk

Leistung
Hohlblock aus Leichtbeton Hbl, Charakteristischer Widerstand unter Querlast

Anhang C 94

Vollblock aus Leichtbeton Vbl, EN 771-3:2015



Vollblock aus Leichtbeton Vbl, EN 771-3:2015			
Hersteller	z. B. Sepa		
Nennmaße [mm]	Länge L	Breite B	Höhe H
	≥ 372	≥ 300	≥ 254
Dichte ρ [kg/dm ³]	≥ 0,6		
Druckfestigkeit f_b [N/mm ²]	2		
Norm oder Anhang	EN 771-3:2015		

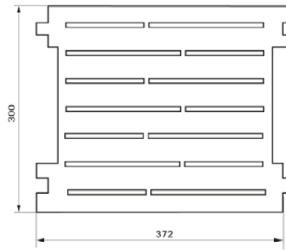


Tabelle C95.1: Installationsparameter

Ankerstange	M8	M10	M10	M12	M12	M16	M16	M12	M16
Injektions-Ankerhülse FIS H K	16x130		18x130/200		20x130		22x130/200		20x200
Ankerstangen mit Injektions-Ankerhülse FIS H K									
Max. Montage-drehmoment T_{inst} [Nm]	4								
Allgemeine Installationsparameter									
Randabstand c_{min}	130								
Achs-abstand s_{min} [mm]	$s_{min} \parallel = s_{cr} \parallel$	370							
	$s_{min} \perp = s_{cr} \perp$	250							
Bohrverfahren									
Hammerbohren mit Hartmetall-Hammerbohrer									

Tabelle C95.2: Gruppenfaktoren

Ankerstange	M8	M10	M10	M12	M12	M16	M16	M12	M16
Injektions-Ankerhülse FIS H K	16x130		18x130/200		20x130		22x130/200		20x200
Gruppenfaktor	$\alpha_{g,N} \parallel$	[-]	2						
	$\alpha_{g,v} \parallel$								
	$\alpha_{g,N} \perp$								
	$\alpha_{g,v} \perp$								

fischer Injektionssystem FIS V Plus für Mauerwerk

Leistung
Vollblock aus Leichtbeton Vbl, Abmessungen, Installationsparameter

Anhang C 95

Vollblock aus Leichtbeton Vbl, EN 771-3:2015

Tabelle C96.1: Charakteristischer Widerstand unter Zuglast

Ankerstange		M8	M10	M10	M12	M12	M16	M16	M12	M16
Injektions-Ankerhülse FIS H K		16x130		18x130/200		20x130		22x130/200		20x200
$N_{Rk} = N_{Rk,p} = N_{Rk,b}$ [kN] in Abhängigkeit von der Druckfestigkeit f_b (Temperaturbereich 50/80°C)										
Druckfestigkeit f_b	Nutzungs-kategorie									
	w/w	w/d	2,0				2,5		3,0	
2 N/mm ²	d/d		2,0				3,0		4,0	

Faktor für Temperaturbereich 72/120°C: 0,83

Tabelle C96.2: Charakteristischer Widerstand unter Querlast

Ankerstange		M8	M10	M10	M12	M12	M16	M16	M12	M16
Injektions-Ankerhülse FIS H K		16x130		18x130/200		20x130		22x130/200		20x200
$V_{Rk} = V_{Rk,b} = V_{Rk,c}$ [kN] in Abhängigkeit von der Druckfestigkeit f_b (Temperaturbereich 50/80°C und 72/120°C)										
Druckfestigkeit f_b	Nutzungs-kategorie									
	w/w	w/d	4,5				6,5			
2 N/mm ²	d/d		4,5				6,5			

Faktor für Baustellenversuche und Verschiebungen siehe Anhang C110

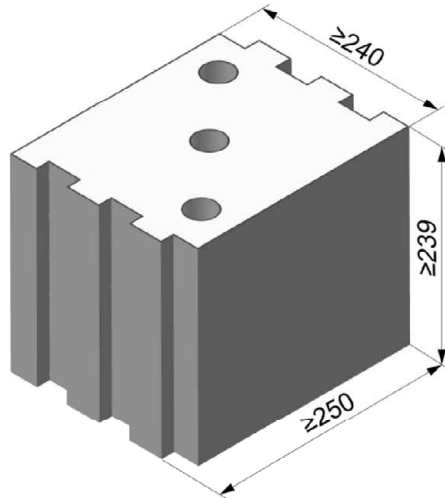
fischer Injektionssystem FIS V Plus für Mauerwerk

Leistung

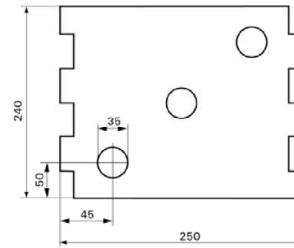
Vollblock aus Leichtbeton Vbl, Charakteristischer Widerstand unter Zug- und Querlast

Anhang C 96

Vollblock aus Leichtbeton Vbl, EN 771-3:2015



Vollblock aus Leichtbeton Vbl, EN 771-3:2015			
Hersteller	KLB		
Nennmaße [mm]	Länge L	Breite B	Höhe H
	≥ 250	≥ 240	≥ 239
Dichte ρ [kg/dm ³]	≥ 1,6		
Druckfestigkeit f_b [N/mm ²]	4 / 6 / 8		
Norm oder Anhang	EN 771-3:2015		



Steinabmessungen
siehe auch
Anhang B 19

Tabelle C97.1: Installationsparameter
(Vorsteck-Montage mit Injektions-Ankerhülse FIS H K)

Ankerstange	M6	M8	M6	M8	-	M8	M10	M8	M10	-	M12	M16	M12	M16	M12	M16	
Innengewindeanker FIS E	-		-		M6	M8	-		-		M10	M12	-		-		
					11x85						15x85						
Injektions-Ankerhülse FIS H K	12x50		12x85		16x85			16x130			20x85			20x130		20x200	

Ankerstangen und Innengewindeanker FIS E mit Injektions-Ankerhülse FIS H K

Max. Montage- drehmoment	T_{inst}	[Nm]	4													
-----------------------------	------------	------	---	--	--	--	--	--	--	--	--	--	--	--	--	--

Allgemeine Installationsparameter

Randabstand	C_{min}	[mm]	130													
Achs- abstand	$S_{min \parallel} = S_{cr \parallel}$	[mm]	250													
	$S_{min \perp} = S_{cr \perp}$	[mm]	250													

Bohrverfahren

Hammerbohren mit Hartmetall-Hammerbohrer

Tabelle C97.2: Gruppenfaktoren

Ankerstange	M6	M8	M6	M8	-	M8	M10	M8	M10	-	M12	M16	M12	M16	M12	M16	
Innengewindeanker FIS E	-		-		M6	M8	-		-		M10	M12	-		-		
					11x85						15x85						
Injektions-Ankerhülse FIS H K	12x50		12x85		16x85			16x130			20x85			20x130		20x200	

Gruppenfaktor	$\alpha_{g,N \parallel}$	[-]	2,0													
	$\alpha_{g,v \parallel}$															
	$\alpha_{g,N \perp}$															
	$\alpha_{g,v \perp}$															

fischer Injektionssystem FIS V Plus für Mauerwerk

Leistung
Vollblock aus Leichtbeton Vbl, Abmessungen, Installationsparameter

Anhang C 97

Vollblock aus Leichtbeton Vbl, EN 771-3:2015

Tabelle C98.1: Installationsparameter
(Durchsteck-Montage mit Injektions-Ankerhülse FIS H K)

Ankerstange		M10	M12	M16
Injektions-Ankerhülse FIS H K		18x130/200		22x130/200
Ankerstangen mit Injektions-Ankerhülse FIS H K				
Max. Montage- drehmoment	T_{inst}	[Nm]	2	
Allgemeine Installationsparameter				
Randabstand	c_{min}		130	
Achs- abstand	$s_{min \parallel} = s_{cr \parallel}$	[mm]	250	
	$s_{min \perp} = s_{cr \perp}$		250	
Bohrverfahren				
Hammerbohren mit Hartmetall-Hammerbohrer				

Tabelle C98.2: Gruppenfaktoren

Ankerstange		M10	M12	M16
Injektions-Ankerhülse FIS H K		18x130/200		22x130/200
Gruppenfaktor	$\alpha_{g,N \parallel}$	[-]	2,0	
	$\alpha_{g,V \parallel}$			
	$\alpha_{g,N \perp}$			
	$\alpha_{g,V \perp}$			

fischer Injektionssystem FIS V Plus für Mauerwerk

Leistung
Vollblock aus Leichtbeton Vbl, Abmessungen, Installationsparameter

Anhang C 98

Vollblock aus Leichtbeton Vbl, EN 771-3:2015

Tabelle C99.1: Charakteristischer Widerstand unter Zuglast (Vorsteck-Montage)

Ankerstange		M6	M8	M6	M8	-		M8	M10	M8	M10	-		M12	M16	M12	M16	M12	M16	
Innengewindeanker FIS E		-		-		M6	M8	-		-		M10	M12	-		-		-		
				11x85								15x85								
Injektions-Ankerhülse FIS H K		12x50		12x85		16x85				16x130		20x85				20x130		20x200		
$N_{Rk} = N_{Rk,p} = N_{Rk,b}$ [kN] in Abhängigkeit von der Druckfestigkeit f_b (Temperaturbereich 50/80°C)																				
Druckfestigkeit f_b		Nutzungs-kategorie																		
4 N/mm ²	w/w	w/d	1,2	2,0					2,5								3,0			
	d/d		2,0	3,5					4,0								5,0			
6 N/mm ²	w/w	w/d	1,5	3,0					4,0								5,0			
	d/d		3,0	5,0					6,5								7,5			
8 N/mm ²	w/w	w/d	2,0	4,0					5,0								6,5			
	d/d		4,0	7,0					8,5								9,0			

Tabelle C99.2: Charakteristischer Widerstand unter Zuglast (Durchsteck-Montage)

Ankerstange		M10				M12				M16				
Injektions-Ankerhülse FIS H K		18x130/200								22x130/200				
$N_{Rk} = N_{Rk,p} = N_{Rk,b}$ [kN] in Abhängigkeit von der Druckfestigkeit f_b (Temperaturbereich 50/80°C)														
Druckfestigkeit f_b		Nutzungs-kategorie												
4 N/mm ²	w/w	w/d					2,5				3,0			
	d/d						4,0				5,0			
6 N/mm ²	w/w	w/d					4,0				5,0			
	d/d						6,5				7,5			
8 N/mm ²	w/w	w/d					5,0				6,5			
	d/d						8,5				9,0			

Faktor für Baustellenversuche und Verschiebungen siehe Anhang C110

Faktor für Temperaturbereich 72/120°C: 0,83

fischer Injektionssystem FIS V Plus für Mauerwerk

Leistung

Vollblock aus Leichtbeton Vbl, Charakteristischer Widerstand unter Zuglast

Anhang C 99

Vollblock aus Leichtbeton Vbl, EN 771-3:2015

Tabelle C100.1: Charakteristischer Widerstand unter Querlast (Vorsteck-Montage)

Ankerstange	M6	M8	M6	M8	-	M8	M10	M8	M10	-	M12	M16	M12	M16	M12	M16
Innengewindeanker FIS E	-		-		M6	M8	-		-		M10	M12	-		-	
					11x85						15x85					
Injektions-Ankerhülse FIS H K	12x50		12x85		16x85			16x130		20x85			20x130		20x200	
$V_{Rk} = V_{Rk,b} = V_{Rk,c}$ [kN] in Abhängigkeit von der Druckfestigkeit f_b (Temperaturbereich 50/80°C und 72/120°C)																
Druckfestigkeit f_b	Nutzungs-kategorie															
4 N/mm ²	w/w	w/d	2,0	3,0	2,0	3,0	2,0	3,5			4,5					
	d/d															
6 N/mm ²	w/w	w/d	3,0	4,5	3,0	4,5	3,0	5,5			6,5					
	d/d															
8 N/mm ²	w/w	w/d	4,0	6,0	4,0	6,0	4,0	7,0			8,5					
	d/d															

Tabelle C100.2: Charakteristischer Widerstand unter Querlast (Durchsteck-Montage)

Ankerstange	M10			M12			M16				
Injektions-Ankerhülse FIS H K	18x130/200						22x130/200				
$V_{Rk} = V_{Rk,b} = V_{Rk,c}$ [kN] in Abhängigkeit von der Druckfestigkeit f_b (Temperaturbereich 50/80°C und 72/120°C)											
Druckfestigkeit f_b	Nutzungs-kategorie										
4 N/mm ²	w/w	w/d	3,5						4,5		
	d/d										
6 N/mm ²	w/w	w/d	5,5						6,5		
	d/d										
8 N/mm ²	w/w	w/d	7,0						8,5		
	d/d										

Faktor für Baustellenversuche und Verschiebungen siehe Anhang C110

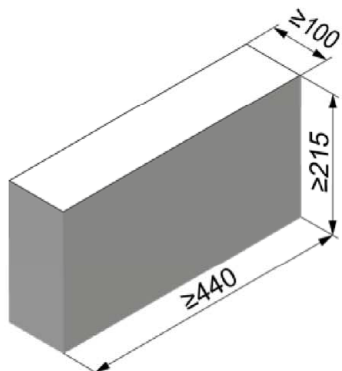
fischer Injektionssystem FIS V Plus für Mauerwerk

Leistung

Vollblock aus Leichtbeton Vbl, Charakteristischer Widerstand unter Querlast

Anhang C 100

Vollblock aus Leichtbeton Vbl, EN 771-3:2015



Vollblock aus Leichtbeton Vbl, EN 771-3:2015			
Hersteller	Roadstone wood		
Nennmaße [mm]	Länge L	Breite B	Höhe H
	≥ 440	≥ 100	≥ 215
Dichte ρ [kg/dm ³]	≥ 2,0		
Druckfestigkeit f_b [N/mm ²]	4 / 6 / 8 / 10		
Norm oder Anhang	EN 771-3:2015		

Tabelle C101.1: Installationsparameter

Ankerstange	M6	M8	M10	M12	M16	
Ankerstangen ohne Injektions-Ankerhülse						
Effektive Verankerungstiefe h_{ef} [mm]	50	70	50	70	50	70
Max. Montage-drehmoment T_{inst} [Nm]	4		10			
Allgemeine Installationsparameter						
Randabstand c_{min}	100					
$s_{min \parallel}$	75					
Achs-abstand $s_{cr \parallel}$ [mm]	3x h_{ef}					
$s_{min \perp}$	75					
$s_{cr \perp}$	3x h_{ef}					
Bohrverfahren						
Hammerbohren mit Hartmetall-Hammerbohrer						

Tabelle C101.2: Gruppenfaktoren

Ankerstange	M6	M8	M10	M12	M16
Gruppenfaktor $\alpha_{g,N \parallel}$ [-]	$\alpha_{g,N \parallel}$		1,6		
	$\alpha_{g,V \parallel}$		1,3		
	$\alpha_{g,N \perp}$		1,4		
	$\alpha_{g,V \perp}$		1,3		

fischer Injektionssystem FIS V Plus für Mauerwerk

Leistung
Vollblock aus Leichtbeton Vbl, Abmessungen, Installationsparameter

Anhang C 101

Vollblock aus Leichtbeton Vbl, EN 771-3:2015

Tabelle C102.1: Charakteristischer Widerstand unter Zuglast

Ankerstange		M6	M8	M10	M12	M16
$N_{Rk} = N_{Rk,p} = N_{Rk,b}$ [kN] in Abhängigkeit von der Druckfestigkeit f_b (Temperaturbereich 50/80°C)						
Druckfestigkeit f_b	Nutzungskategorie	Effektive Verankerungstiefe h_{ef} [mm]				
		≥ 50				
4 N/mm ²	w/w w/d	1,2			1,2	
	d/d	2,0			2,0	
6 N/mm ²	w/w w/d	1,5			2,0	
	d/d	3,0			3,5	
8 N/mm ²	w/w w/d	2,0			2,5	
	d/d	4,0			4,5	
10N/mm ²	w/w w/d	3,0			3,5	
	d/d	5,0			5,5	

Faktor für Temperaturbereich 72/120°C: 0,83

Tabelle C102.2: Charakteristischer Widerstand unter Querlast

Ankerstange		M6	M8	M10	M12	M16
$V_{Rk} = V_{Rk,b} = V_{Rk,c}$ [kN] in Abhängigkeit von der Druckfestigkeit f_b (Temperaturbereich 50/80°C und 72/120°C)						
Druckfestigkeit f_b	Nutzungskategorie	Effektive Verankerungstiefe h_{ef} [mm]				
		≥ 50				
4 N/mm ²	w/w w/d	1,2	1,5	1,5	1,5	1,5
	d/d					
6 N/mm ²	w/w w/d	2,0	2,0	2,5	2,5	2,5
	d/d					
8 N/mm ²	w/w w/d	2,5	2,5	3,0	3,0	3,5
	d/d					
10N/mm ²	w/w w/d	3,0	3,5	4,0	4,0	4,5
	d/d					

Faktor für Baustellenversuche und Verschiebungen siehe Anhang C110

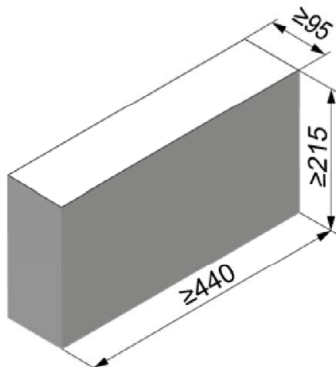
fischer Injektionssystem FIS V Plus für Mauerwerk

Leistung

Vollblock aus Leichtbeton Vbl, Charakteristischer Widerstand unter Zug- und Querlast

Anhang C 102

Vollblock aus Leichtbeton Vbl, EN 771-3:2015



Vollblock aus Leichtbeton Vbl, EN 771-3:2015

Hersteller	Tramac		
Nennmaße [mm]	Länge L	Breite B	Höhe H
	≥ 440	≥ 95	≥ 215
Dichte ρ [kg/dm ³]	≥ 2,0		
Druckfestigkeit f _b [N/mm ²]	6 / 8 / 10 / 12		
Norm oder Anhang	EN 771-3:2015		

Tabelle C103.1: Installationsparameter

Ankerstange	M6	M8	M10	M12	M16	
Ankerstangen ohne Injektions-Ankerhülse						
Effektive Verankerungstiefe h _{ef} [mm]	50	70	50	70	50	70
Max. Montage-drehmoment T _{inst} [Nm]	4		10			
Allgemeine Installationsparameter						
Randabstand c _{min}	60					
s _{min}	75					
Achs-abstand s _{cr} [mm]	3x h _{ef}					
s _{min} ⊥	75					
s _{cr} ⊥	3x h _{ef}					
Bohrverfahren						
Hammerbohren mit Hartmetall-Hammerbohrer						

Tabelle C103.2: Gruppenfaktoren

Ankerstange	M6	M8	M10	M12	M16
Gruppenfaktor	[-]	α _{g,N}	1,9		
		α _{g,V}	1,4		
		α _{g,N} ⊥	1,9		
		α _{g,V} ⊥	1,4		

fischer Injektionssystem FIS V Plus für Mauerwerk

Leistung
Vollblock aus Leichtbeton Vbl, Abmessungen, Installationsparameter

Anhang C 103

Vollblock aus Leichtbeton Vbl, EN 771-3:2015

Tabelle C104.1: Charakteristischer Widerstand unter Zuglast

Ankerstange		M6	M8	M10	M12	M16					
$N_{Rk} = N_{Rk,p} = N_{Rk,b}$ [kN] in Abhängigkeit von der Druckfestigkeit f_b (Temperaturbereich 50/80°C)											
Druckfestigkeit f_b	Nutzungskategorie	Effektive Verankerungstiefe h_{ef} [mm]									
		50	70	50	70	50	70	50	70	50	70
6 N/mm ²	w/w w/d	1,5	2,0	1,5	2,0	1,5	2,0	1,5	2,0	1,5	2,0
	d/d	2,5	3,5	2,5	3,5	2,5	3,5	2,5	3,5	2,5	3,5
8 N/mm ²	w/w w/d	2,0	2,5	2,0	2,5	2,0	3,0	2,0	3,0	2,0	3,0
	d/d	3,5	4,5	3,5	4,5	3,5	5,0	3,5	5,0	3,5	5,0
10N/mm ²	w/w w/d	2,5	3,5	2,5	3,5	2,5	3,5	2,5	3,5	2,5	3,5
	d/d	4,5	6,0	4,5	6,0	4,5	6,0	4,5	6,0	4,5	6,0
12N/mm ²	w/w w/d	3,0	4,0	3,0	4,0	3,0	4,5	3,0	4,5	3,0	4,5
	d/d	5,0	7,0	5,0	7,0	5,0	7,5	5,0	7,5	5,0	7,5

Faktor für Temperaturbereich 72/120°C: 0,83

Tabelle C104.2: Charakteristischer Widerstand unter Querlast

Ankerstange		M6	M8	M10	M12	M16
$V_{Rk} = V_{Rk,b} = V_{Rk,c}$ [kN] in Abhängigkeit von der Druckfestigkeit f_b (Temperaturbereich 50/80°C und 72/120°C)						
Druckfestigkeit f_b	Nutzungskategorie	Effektive Verankerungs-tiefe h_{ef} [mm]				
		≥ 50				
6 N/mm ²	w/w w/d	2,0	2,0	2,0	1,5	1,5
	d/d					
8 N/mm ²	w/w w/d	2,5	2,5	3,0	2,5	2,5
	d/d					
10N/mm ²	w/w w/d	3,5	3,5	4,0	3,0	3,0
	d/d					
12N/mm ²	w/w w/d	4,0	4,0	4,5	3,5	3,5
	d/d					

Faktor für Baustellenversuche und Verschiebungen siehe Anhang C110

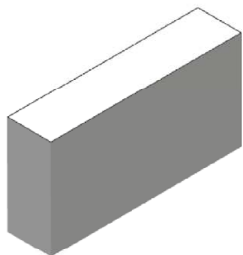
fischer Injektionssystem FIS V Plus für Mauerwerk

Leistung

Vollblock aus Leichtbeton Vbl, Charakteristischer Widerstand unter Zug- und Querlast

Anhang C 104

Porenbeton (zylindrisches Bohrloch), EN 771-4:2015



Porenbeton, EN 771-4:2015

Hersteller	z. B. Ytong		
Dichte ρ [kg/dm ³]	0,35	0,5	0,65
Druckfestigkeit f_b [N/mm ²]	2	4	6
Norm oder Anhang	EN 771-4:2015		

Tabelle C105.1: Installationsparameter

Ankerstange	M6	M8	M10	M12	M16	-		-	
Innengewindeanker FIS E	-	-	-	-	-	M6	M8	M10	M12
						11x85		15x85	

Ankerstangen und Innengewindeanker FIS E ohne Injektions-Ankerhülse

Effektive Verankerungstiefe h_{ef} [mm]	100	200	100	200	100	200	100	200	100	200	100	200	85	
Max. Montage-drehmoment T_{inst} [Nm]	1	4	1	8	2	12	2	16	2	20	2	20	1	2

Allgemeine Installationsparameter

Randabstand c_{min}		100
$s_{cr \parallel} = s_{min \parallel}$		250
$h_{ef}=200mm$ $s_{min \parallel}$		80
$h_{ef}=200mm$ $s_{cr \parallel}$ [mm]		3x h_{ef}
Achs-abstand $s_{cr \perp} = s_{min \perp}$		250
$h_{ef}=200mm$ $s_{min \perp}$		80
$h_{ef}=200mm$ $s_{cr \perp}$		3x h_{ef}

Bohrverfahren

Hammerbohren mit Hartmetall-Hammerbohrer

fischer Injektionssystem FIS V Plus für Mauerwerk

Leistung

Porenbeton (zylindrisches Bohrloch), Abmessungen, Installationsparameter

Anhang C 105

Tabelle C106.1: Gruppenfaktoren für Porenbeton (Druckfestigkeit $f_b = 2 \text{ N/mm}^2$)

Ankerstange		M6	M8	M10	M12	M16	-		-		
Innengewindeanker FIS E		-	-	-	-	-	M6	M8	M10	M12	
							11x85		15x85		
Gruppenfaktor	$h_{ef}=200 \alpha_{g,N} \parallel$	[-]	1,6				- ¹⁾	- ¹⁾			
	$h_{ef}=200 \alpha_{g,V} \parallel$		1,1				- ¹⁾	- ¹⁾			
	$\alpha_{g,N} \parallel, \alpha_{g,V} \parallel$		2								
	$h_{ef}=200 \alpha_{g,N} \perp$		1,6				- ¹⁾	- ¹⁾			
	$h_{ef}=200 \alpha_{g,V} \perp$		0,8				- ¹⁾	- ¹⁾			
	$\alpha_{g,N} \perp, \alpha_{g,V} \perp$		2								

¹⁾ Leistung nicht bewertet

Tabelle C106.2: Gruppenfaktoren für Porenbeton (Druckfestigkeit $f_b = 4 \text{ N/mm}^2$)

Ankerstange		M6	M8	M10	M12	M16	-		-		
Innengewindeanker FIS E		-	-	-	-	-	M6	M8	M10	M12	
							11x85		15x85		
Gruppenfaktor	$h_{ef}=200 \alpha_{g,N} \parallel$	[-]	0,7				- ¹⁾	- ¹⁾			
	$h_{ef}=200 \alpha_{g,V} \parallel$		2,0				- ¹⁾	- ¹⁾			
	$\alpha_{g,N} \parallel, \alpha_{g,V} \parallel$		2								
	$h_{ef}=200 \alpha_{g,N} \perp$		0,7				- ¹⁾	- ¹⁾			
	$h_{ef}=200 \alpha_{g,V} \perp$		1,2				- ¹⁾	- ¹⁾			
	$\alpha_{g,N} \perp, \alpha_{g,V} \perp$		2								

¹⁾ Leistung nicht bewertet

Tabelle C106.3: Gruppenfaktoren für Porenbeton (Druckfestigkeit $f_b = 6 \text{ N/mm}^2$)

Ankerstange		M6	M8	M10	M12	M16	-		-		
Innengewindeanker FIS E		-	-	-	-	-	M6	M8	M10	M12	
							11x85		15x85		
Gruppenfaktor	$h_{ef}=200 \alpha_{g,N} \parallel$	[-]	0,7				- ¹⁾	- ¹⁾			
	$h_{ef}=200 \alpha_{g,V} \parallel$		2,0				- ¹⁾	- ¹⁾			
	$\alpha_{g,N} \parallel, \alpha_{g,V} \parallel$		2								
	$h_{ef}=200 \alpha_{g,N} \perp$		0,7				- ¹⁾	- ¹⁾			
	$h_{ef}=200 \alpha_{g,V} \perp$		1,2				- ¹⁾	- ¹⁾			
	$\alpha_{g,N} \perp, \alpha_{g,V} \perp$		2								

¹⁾ Leistung nicht bewertet

fischer Injektionssystem FIS V Plus für Mauerwerk

Leistung
Porenbeton (zylindrisches Bohrloch), Gruppenfaktoren

Anhang C 106

Porenbeton (zylindrisches Bohrloch), EN 771-4:2015

Tabelle C107.1: Charakteristischer Widerstand unter Zuglast

Ankerstange		M6		M8		M10		M12		M16		-		-		
Innengewindeanker FIS E		-		-		-		-		-		M6	M8	M10	M12	
												11x85		15x85		
$N_{Rk} = N_{Rk,p} = N_{Rk,b}$ [kN] in Abhängigkeit von der Druckfestigkeit f_b (Temperaturbereich 50/80°C)																
Druckfestigkeit f_b	Nutzungs-kategorie		Effektive Verankerungstiefe h_{ef} [mm]													
	w/w	w/d	100	200	100	200	100	200	100	200	100	200	100	200	85	
2 N/mm ²	w/w	w/d	1,2	1,2	1,5	2,0	1,5	3,0	1,5	3,0	2,0	3,0	1,5	1,5		
	d/d		1,5	3,0	1,5	3,0	1,5	3,5	2,0	4,0	2,0	4,0	1,5	1,5		
4 N/mm ²	w/w	w/d	1,2	- ¹⁾	2,0	1,5	2,5	3,5	2,5	3,5	2,0	3,5	2,0	1,5		
	d/d		1,5	- ¹⁾	2,0	3,0	3,0	5,0	2,5	5,0	2,0	5,0	2,0	1,5		
6 N/mm ²	w/w	w/d	1,5	- ¹⁾	3,0	2,5	4,5	5,0	4,5	7,0	3,0	8,5	3,5	2,5		
	d/d		1,5	- ¹⁾	3,5	4,0	5,0	7,0	5,0	9,0	3,0	11,5	3,5	2,5		

¹⁾ Leistung nicht bewertet

Faktor für Temperaturbereich 72/120°C: 0,83

Tabelle C107.2: Charakteristischer Widerstand unter Querlast

Ankerstange		M6		M8		M10		M12		M16		-		-	
Innengewindeanker FIS E		-		-		-		-		-		M6	M8	M10	M12
												11x85		15x85	
$V_{Rk} = V_{Rk,b} = V_{Rk,c}$ [kN] in Abhängigkeit von der Druckfestigkeit f_b (Temperaturbereich 50/80°C und 72/120°C)															
Druckfestigkeit f_b	Nutzungs-kategorie		Effektive Verankerungstiefe h_{ef} [mm]												
	w/w	w/d	100	200	100	200	100	200	100	200	100	200	100	200	85
2 N/mm ²	w/w	w/d	1,2	1,2	1,2	1,2	1,2	1,2	1,5	1,2	1,2	1,2	1,2	1,2	1,5
	d/d		1,2	1,2	1,2	1,2	1,2	1,2	1,5	1,2	1,2	1,2	1,2	1,2	1,5
4 N/mm ²	w/w	w/d	2,0	- ¹⁾	2,5	2,0	2,0	2,0	2,5	2,0	2,0	2,0	2,0	2,0	2,5
	d/d		2,0	- ¹⁾	2,5	2,0	2,0	2,0	2,5	2,0	2,0	2,0	2,0	2,0	2,5
6 N/mm ²	w/w	w/d	2,5	- ¹⁾	3,0	2,5	3,0	3,0	3,5	4,0	4,5	4,5	2,5	3,5	
	d/d		2,5	- ¹⁾	3,0	2,5	3,0	3,0	3,5	4,0	4,5	4,5	2,5	3,5	

¹⁾ Leistung nicht bewertet

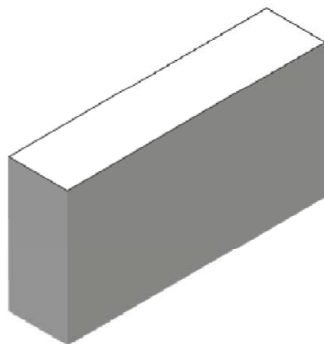
Faktor für Baustellenversuche und Verschiebungen siehe Anhang C110

fischer Injektionssystem FIS V Plus für Mauerwerk

Leistung
Porenbeton (zylindrisches Bohrloch),
Charakteristischer Widerstand unter Zug- und Querlast

Anhang C 107

Porenbeton (konisches Bohrloch mit Spezialbohrer PBB), EN 771-4:2015



Porenbeton, EN 771-4:2015

Hersteller	z. B. Ytong		
Dichte ρ [kg/dm ³]	0,35	0,5	0,65
Druckfestigkeit f_b [N/mm ²]	2	4	6
Norm oder Anhang	EN 771-4:2015		

Tabelle C108.1: Installationsparameter

Ankerstange		M8		M10		M12		-	
Innengewindeanker FIS E		-	-	-	-	-	-	M6	M8
		11x85							
Ankerstangen und Innengewindeanker FIS E ohne Injektions-Ankerhülse									
Effektive Verankerungstiefe h_{ef} [mm]		75	95	75	95	75	95	85	
Max. Montage-drehmoment T_{inst} [Nm]		2							
Allgemeine Installationsparameter									
Randabstand c_{min}		120	150	120	150	120	150	150	
Achs-abstand	$s_{cr \parallel} = s_{min \parallel}$	240	300	240	300	240	300	300	
	$s_{cr \perp} = s_{min \perp}$	240	250	240	250	240	250	250	
Bohrverfahren									
Hammerbohren mit Hartmetall-Hammerbohrer									

Tabelle C108.2: Gruppenfaktoren

Ankerstange		M8		M10		M12		-	
Innengewindeanker FIS E		-	-	-	-	-	-	M6	M8
		11x85							
Gruppenfaktor	$\alpha_{g,N \parallel}$	[-]	2						
	$\alpha_{g,v \parallel}$								
	$\alpha_{g,N \perp}$								
	$\alpha_{g,v \perp}$								

fischer Injektionssystem FIS V Plus für Mauerwerk

Leistung

Porenbeton (konisches Bohrloch mit Spezialbohrer Pbb),
Abmessungen, Installationsparameter

Anhang C 108

Porenbeton (konisches Bohrloch mit Spezialbohrer PBB), EN 771-4:2015

Tabelle C109.1: Charakteristischer Widerstand unter Zuglast

Ankerstange		M8		M10		M12		-	
Innengewindeanker FIS E		-	-	-	-	-	-	M6	M8
11x85									
$N_{Rk} = N_{Rk,p} = N_{Rk,b}$ [kN] in Abhängigkeit von der Druckfestigkeit f_b (Temperaturbereich 50/80°C)									
Druckfestigkeit f_b	Nutzungs-kategorie	Effektive Verankerungstiefe h_{ef} [mm]							
		75	95	75	95	75	95	85	
2 N/mm ²	w/w	2,0	2,5	2,0	2,5	2,0	2,5	2,0	2,0
	w/d	2,0	2,5	2,0	2,5	2,0	2,5	2,0	2,0
4 N/mm ²	w/w	3,0	3,5	3,0	3,5	3,0	3,5	3,0	3,0
	w/d	3,0	3,5	3,0	3,5	3,0	3,5	3,0	3,0
6 N/mm ²	w/w	3,5	4,0	3,5	4,0	3,5	4,0	3,5	3,5
	w/d	4,0	4,5	4,0	4,5	4,0	4,5	4,0	4,0

Faktor für Temperaturbereich 72/120°C: 0,83

Tabelle C109.2: Charakteristischer Widerstand unter Querlast

Ankerstange		M8		M10		M12		-	
Innengewindeanker FIS E		-	-	-	-	-	-	M6	M8
11x85									
$V_{Rk} = V_{Rk,b} = V_{Rk,c}$ [kN] in Abhängigkeit von der Druckfestigkeit f_b (Temperaturbereich 50/80°C und 72/120°C)									
Druckfestigkeit f_b	Nutzungs-kategorie	Effektive Verankerungs-tiefe h_{ef} [mm]							
		75	95	75	95	75	95	85	
2 N/mm ²	w/w	2,5							
	w/d								
4 N/mm ²	w/w	4,5							
	w/d								
6 N/mm ²	w/w	6,0							
	w/d								

Faktor für Baustellenversuche und Verschiebungen siehe Anhang C110

fischer Injektionssystem FIS V Plus für Mauerwerk

Leistung

Porenbeton (konisches Bohrloch mit Spezialbohrer PBB),
Charakteristischer Widerstand unter Zug- und Querlast

Anhang C 109

β-Faktoren für Baustellenversuche; Verschiebungen

Tabelle C110.1: β-Faktoren für Baustellenversuche

Nutzungskategorie		w/w und w/d		d/d	
Temperaturbereich		50/80	72/120	50/80	72/120
Material	Größe				
Vollsteine	M6	0,55	0,46	0,96	0,80
	M8	0,57	0,51		
	M10	0,59	0,52		
	M12 FIS E 11x85	0,6	0,54		
	M16 FIS E 15x85	0,62	0,52		
	FIS H 16x85 K	0,55	0,46		
Lochsteine	Alle Größen	0,86	0,72	0,96	0,8
Porenbeton, zyl. Bohrloch	Alle Größen	0,73	0,73	0,81	0,81
Porenbeton, konisches Bohrloch	Alle Größen	0,66	0,59	0,73	0,66

Tabelle C110.2: Verschiebungen

Material	N [kN]	δN_0 [mm]	δN_∞ [mm]	V [kN]	δV_0 [mm]	δV_∞ [mm]
Vollsteine und Porenbeton $h_{ef}=100\text{mm}$	$\frac{N_{Rk}}{1,4 \cdot \gamma_{Mm}}$	0,03	0,06	$\frac{V_{Rk}}{1,4 \cdot \gamma_{Mm}}$	0,82	0,88
Lochsteine	$\frac{N_{Rk}}{1,4 \cdot \gamma_{Mm}}$	0,48	0,06	$\frac{V_{Rk}}{1,4 \cdot \gamma_{Mm}}$	1,71	2,56
Vollstein Mz NF Anhang C 4 - C 7	$\frac{N_{Rk}}{1,4 \cdot \gamma_{Mm}}$	0,74	1,48	$\frac{V_{Rk}}{1,4 \cdot \gamma_{Mm}}$	1,23	1,85
Vollstein KS NF Anhang C 14 / C 15	$\frac{N_{Rk}}{1,4 \cdot \gamma_{Mm}}$	0,2	0,4	$\frac{V_{Rk}}{1,4 \cdot \gamma_{Mm}}$	0,91	1,37
AAC $h_{ef}=200\text{ mm}$ annex C 105 - C107	$\frac{N_{Rk}}{1,4 \cdot \gamma_{Mm}}$	1,03	2,06	$\frac{V_{Rk}}{1,4 \cdot \gamma_{Mm}}$	1,25	1,88
Stein Anhang C 89 / C 90	$\frac{N_{Rk}}{1,4 \cdot \gamma_{Mm}}$	0,03	0,06	$\frac{V_{Rk}}{1,4 \cdot \gamma_{Mm}}$	6,44	9,66

Für Verankerung in Porenbeton (AAC) ist der Teilsicherheitsbeiwert γ_{MAAC} anstelle von γ_{Mm} zu verwenden

fischer Injektionssystem FIS V Plus für Mauerwerk

Leistung
β-Faktoren für Baustellenversuche; Verschiebungen

Anhang C 110