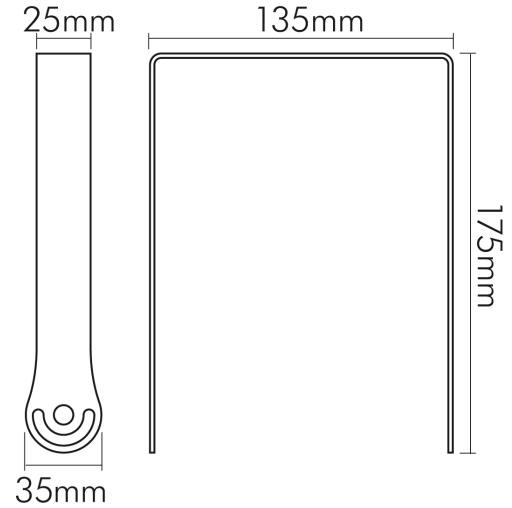


Deckenbefestigung für LED Hallenleuchte F400

Zur Deckenmontage der LED Hallenleuchte



Artikelnummer	1740012212
GTIN	4044538074139

SICHERHEITSEIGENSCHAFTEN

RoHS	ja
Nur für Innenbereich	ja

MAßE UND GEWICHT

Länge	175 mm
Breite	135 mm
Höhe	35 mm
Gewicht	315 g

MATERIAL UND FARBE

Werkstoff	Stahl
Farbe	schwarz

SONSTIGE EIGENSCHAFTEN

Art des Zubehörs/Ersatzteils	Deckenbefestigung
------------------------------	-------------------

LIEFERUMFANG

Zubehör	ja
Ersatzteil	nein



Eine Haftung für die von uns gelieferte Ware ist jedoch bei Vorliegen von natürlicher Abnutzung, Verschleiß sowie Verbrauch, insbesondere bei Betriebsmitteln LEDs etc. grundsätzlich ausgeschlossen und zwar auch dann, wenn diese bei Lieferung bereits mit der Ware verbunden sind. Angaben zur durchschnittlichen Lebensdauer und Lichtfarben dienen nur der Orientierung, sind unverbindlich und stellen keine Beschaffensvereinbarung dar. Technische und gestalterische Änderungen im Zuge stetiger Produktentwicklungen vorbehalten. nobile AG – Wächtersbacher Str. 78 - 60386 Frankfurt/M. Germany - www.nobile.de

Stand:
23.02.2024
01:00:00