

**Produktdatenblatt**

Art. Nr. 96.232.0463.0

**Konfektionierte Leitung RST20i3K1B- 15H 04GL**

RST20i3 Anschlussleitung Buchse - freies Ende, 3-polig, konfektioniert mit Schrumpfschlauch, Anwendung 250V mit PE, 16A, Kabeltyp H05Z1Z1-F, Länge 0,4m, Leiterquerschnitt 1,5mm<sup>2</sup>, Kodierfarbe lichtgrau

Art. Nr.	96.232.0463.0
EAN	4049088009907
Bestelleinheit	100 Stück

**Zulassungen**
**Technische Daten**
**Hinweis**

Hinweis	Die Gesamtlänge kann um bis zu + / - 3 % abweichen.
---------	---

**Allgemein**

Bemessungsstrom	16 A
Bemessungsspannung	250 V
Bemessungsstoßspannung	4 kV
Verschmutzungsgrad	3
Verriegelbar	selbstverriegelnd (mit Werkzeug lösbar)
Codierfarbe / Kontakteinsatz	lichtgrau
Polkennzeichnung	L, N, PE
Gehäusefarbe mit Zugentlastung	lichtgrau

**Ausführung**

Bauart	Schrumpfschlauch
Anschlussart	Crimp
Leiter-Nennquerschnitt	1,5 mm <sup>2</sup>
Schutzart (IP)	IP66/68 (3m;2h)
Abisolierlänge	9 mm
Abmantellänge	35 mm
Leiterendenbehandlung	ultraschallverdichtete Aderenden
Typ der Leitung	H05Z1Z1-F
Farbe der Leitung	schwarz
Kabeldurchmesser min.	7,8 mm
Kabeldurchmesser max.	8,2 mm
Leistungsart	Buchse - freies Ende
Art der konfektionierten Leitung	Anschlussleitung
Ausführung Seite 1	Buchse
Ausführung Seite 2	freies Leitungsende
Geschirmt	nein

**Werkstoff**

Oberflächenbehandlung	versilbert
Halogenfrei	ja
Leitung Dauertemperaturbeständigkeit	70 °C
Isolierteil Dauertemperaturbeständigkeit	100 °C
Brandlast	0,234 kWh
Brandklasse	Eca

**Abmessungen**

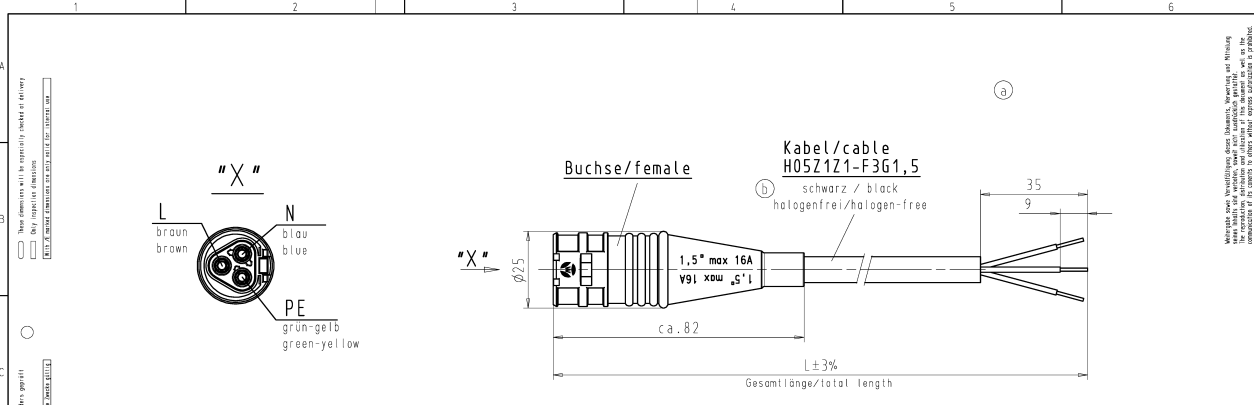
Gesamtlänge	0,4 m
-------------	-------

**Technische Zeichnung**

These drawing will be regularly checked in delivery

These data refers to former versions (part 1)

These data refers to former versions (part 1)



When making any modifications to the drawing, the changes must be indicated in the drawing, which must be approved by the customer.

Farbe/color	.F
schwarz/black	.1
lichtgrau/light grey	.0

Teile-Nr. part-no.	L	Beispiel (Farbe: schwarz, lichtgrau) example (colour: black, grey)	Typ type
96.232.XX63.F XX in dm-Schritten	96.232.1063.1 = 10dm/L= 1000mm		RST2013K1B- 15H 10SW
96.232.XX63.F	96.232.1063.0		RST2013K1B- 15H 10GL
U6.232.XX63.F XX in m-Schritten	U6.232.1263.1 = 12 m/L=12000mm		RST2013K1B- 15H X12SW
U6.232.XX63.F	U6.232.1263.0		RST2013K1B- 15H X12GL

Weitere Daten siehe KATALOG oder eCatalog. www.wieland-electric.com  
eshop.wieland-electric.com


Tolerierung Size ISO 14405/Tolerance system Size ISO 14405. (This ISO-standard describes the envelope principle. According to the envelope principle the deviations of form and parallelism are limited by the size tolerances.) Stoffverbot/Delimitationsliste nach DIN 5003 D10 ist einzuhalten. (This ISO-standard describes the envelope principle. According to the envelope principle the deviations of form and parallelism are limited by the size tolerances.) Conformity with Wieland document MW 5010 D10 is mandatory. (This ISO-standard describes the envelope principle. According to the envelope principle the deviations of form and parallelism are limited by the size tolerances.)

Freitoleranz nach General tolerance	ISO - Zeichnung, keine manuellen Änderungen ISO - drawing, no manual modifications allowed	Verwendung: First Use:	Stift: Pin:
/	/	T	1

Material/Material	2007	Tag/Date	Name	Zeichnung Nr./Drawing No.	Index
/	/	24.05.	Kneitz	96.232.0463.0 01K	b

Maße in mm/Dimensions are in mm

Vol.	mm 011./Serif.	mm	Ersatz für/Replacement for: -
3	31.07.2014		
4	14.03.2008		
Index	0104 / 2 Blatt		
Änderung/Revision			



**KONFEKT\_LEITUNG**

Buchse-freies Ende Crimpausführung/female-free end  
pre-assembled cable crimp design KT 230V