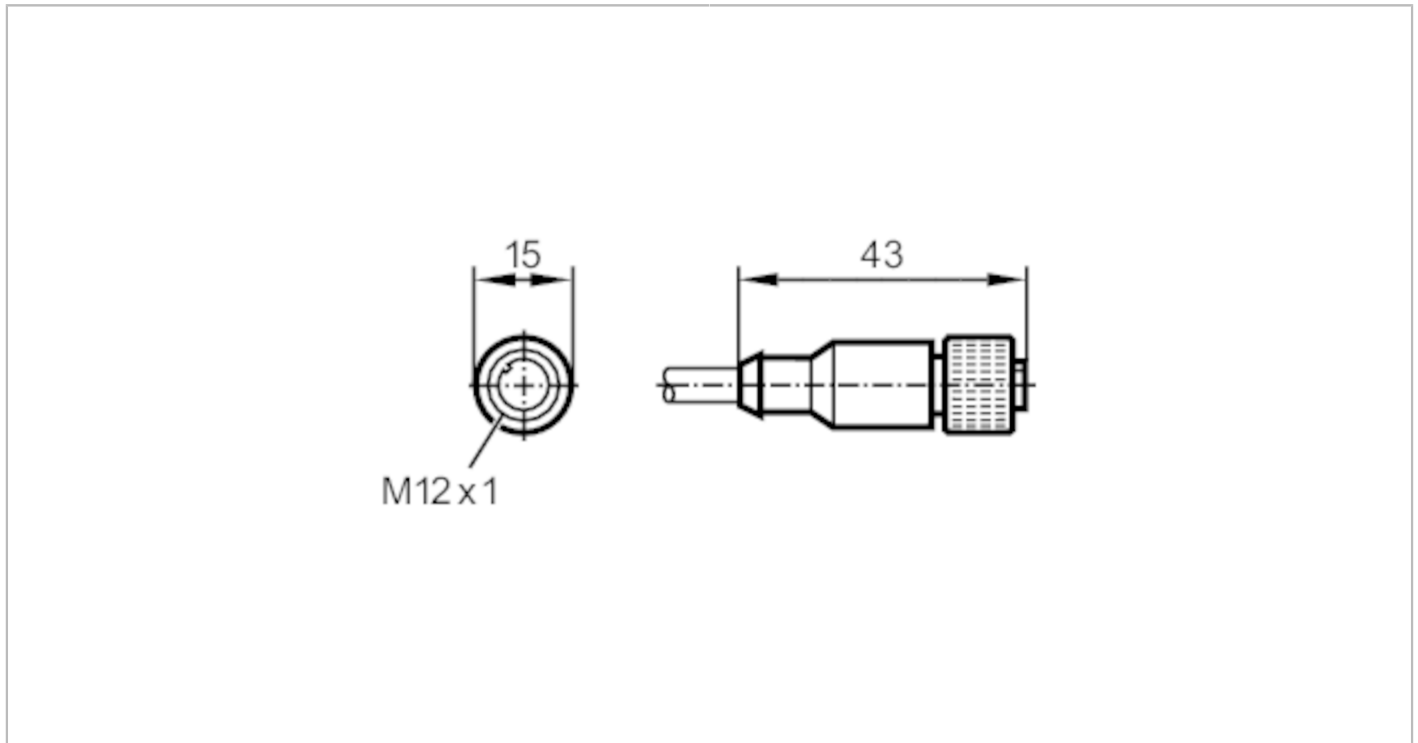


E80021



Anschlusskabel mit Buchse

ADOGH080MSS0002K08



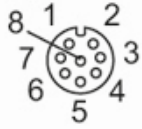
Einsatzbereich	
Besondere Eigenschaft	Abgeschirmte Leitung
Elektrische Daten	
Betriebsspannung [V]	< 30 AC / < 36 DC
Schutzklasse	III
Strombelastbarkeit gesamt [A]	2
Umgebungsbedingungen	
Umgebungstemperatur [°C]	-25...90
Schutzart	IP 67
Mechanische Daten	
Gewicht [g]	159,8
Abmessungen [mm]	15 x 15 x 43
Werkstoffe	TPU
Werkstoff Überwurfmutter	Messing, vernickelt
Bemerkungen	
Hinweise	Bei 8-poligen Buchsen sind die Adernfarben nicht normiert.; Bitte beachten Sie immer die Anschlussbelegung des Sensors und der Buchsen (siehe Datenblatt).
Verpackungseinheit	1 Stück
Elektrischer Anschluss	
Kabel: 2 m, PUR, schwarz, abgeschirmt; 8 x 0,25 mm ² (14 x Ø 0,15 mm)	
Elektrischer Anschluss - Buchse	
Steckverbindung: 1 x M12, gerade; Griffkörper: TPU; Arretierung: Messing, vernickelt; Anzugsdrehmoment: 1...1,5 Nm; Geschirmte Anschlussleitung: Schirm aufgelegt	

E80021



Anschlusskabel mit Buchse

ADOGH080MSS0002K08



Anschluss



Farbkennzeichnung
nach DIN 47100 Adernfarben :

BN =	braun
BU =	blau
GN =	grün
GY =	grau
PK =	rosa
RD =	rot
WH =	weiß
YE =	gelb
screen =	Schirm