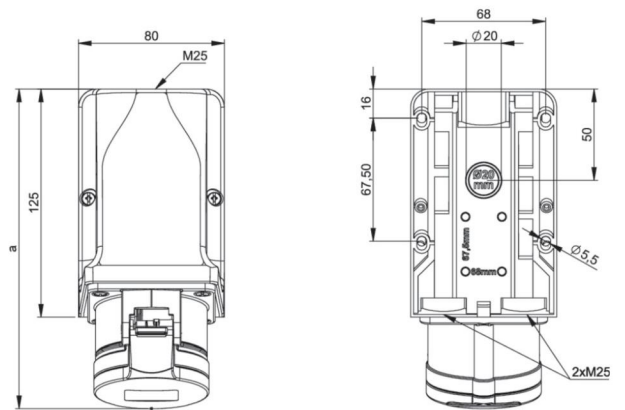


Artikel-Nr.	924-6
Bezeichnung	CEE-Wandsteckdose durchschleifbar 32A 4p 6h IP44
Langbeschreibung	CEE-Wandsteckdose durchschleifbar 32A 4p 6h IP44 Gehäusematerial: PA6 Nennstrom: 32A Polzahl: 4 (3P+PE) Uhrzeit-Stellung: 6h Nennspannung/Frequenz: 380-415V~ / 50+60Hz Kontakte: Messing Anschlusstechnik: Schraubklemmen Leitungseinführung: oben, 2x unten oder hinten inkl. Würgenippel Gehäuse durchschleifbar Schutzart: IP44
GTIN (EAN)	9003399098574
Ursprungsland	AT
Zolltarifnummer	85366990
Nettogewicht	0,355 kg
Verpackungsmenge	5
Mindestbestellmenge	5

ETIM 9.0	EC001321
Ausführung	Aufputz
IEC-Stromstärke	32 A
Polzahl	4
Spannung nach EN 60309-2	400 V (50+60 Hz) rot
Uhrzeit-Stellung	6 h
Kennfarbe	rot
Schutzart (IP)	IP44
Anschlusstechnik	Schraubklemme
Kabeleinführung	Verschraubung
Werkstoff	Kunststoff
Kontaktmaterial	CuZn
Oberflächenbehandlung Kontakte	unbehandelt
Befestigungsart	innenliegende Befestigung

a	188 mm
b	136 mm
Leitung flexibel	2,5-6 mm ²
Leitung starr	2,5-10 mm ²
Kontaktschrauben	110 Ncm
Gehäuseschrauben	110 Ncm
Verbindungsschrauben	110 Ncm
Abmantelungslänge	50 mm
Abisolierlänge	12-14 mm
Umgebungstemperatur	-25 – 40 °C
Temperaturbeständigkeit	-25 – 80 °C



b=Höhe/height
Neigung/angle=15°



<https://www.pcelectric.at/shop/de/?func=detail&artnr=924-6>

