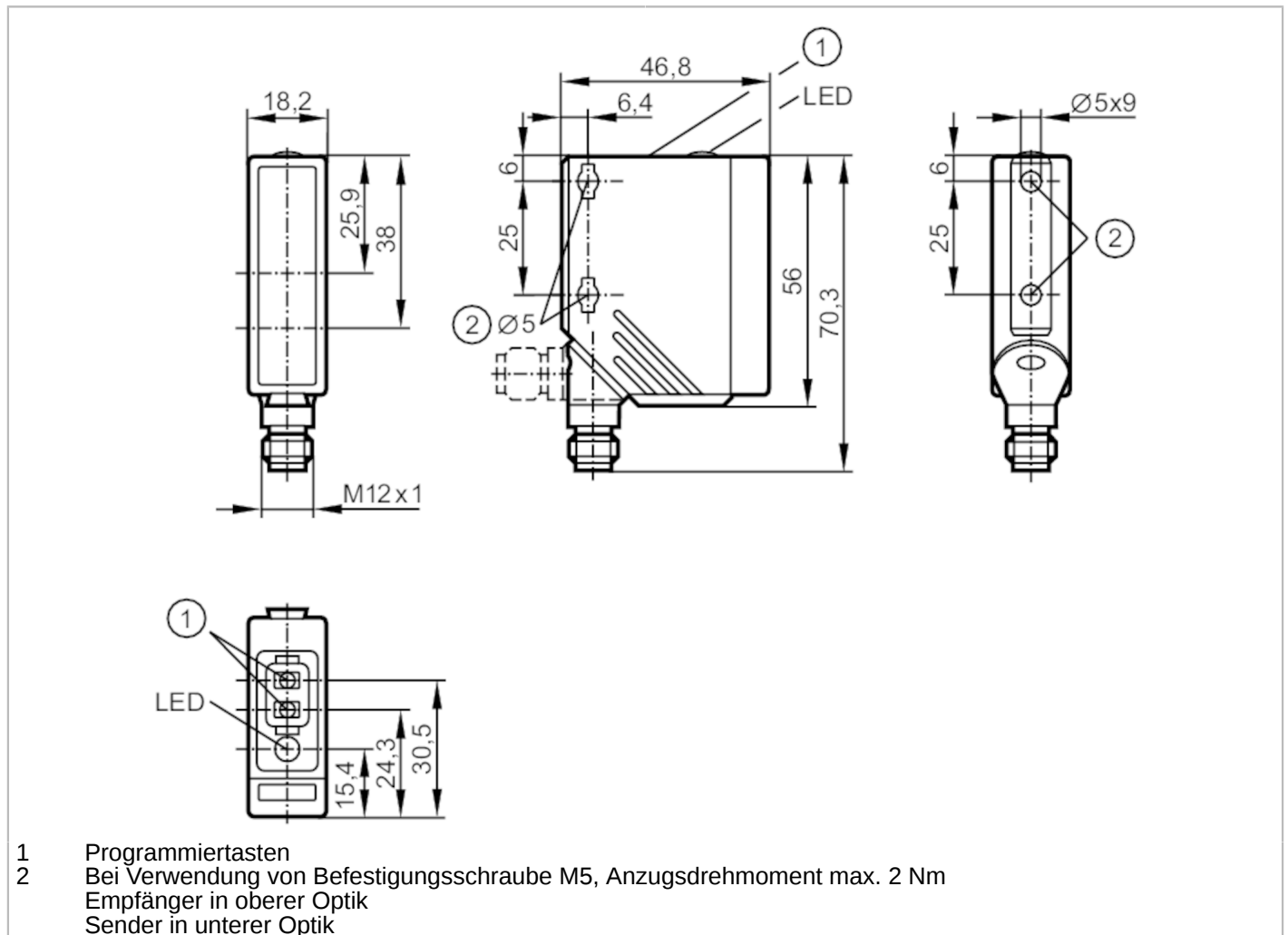


# O5C500



## Farbsensor

O5C-MAKG/US100



Produktmerkmale	
Lichtart	Rotlicht; Grünlicht; Blaulicht
Gehäuse	Quaderförmig
Abmessungen [mm]	56 x 18,2 x 46,8
Elektrische Daten	
Betriebsspannung [V]	10...36 DC
Stromaufnahme [mA]	50; ((24 V))
Schutzklasse	II
Verpolungsschutz	ja
Lichtart	Rotlicht; Grünlicht; Blaulicht
Wellenlänge [nm]	625; 525; 465



## Farbsensor

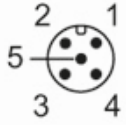
O5C-MAKG/US100

Ausgänge		
Elektrische Ausführung	PNP/NPN; (Automatische Lasterkennung PNP/NPN)	
Ausgangsfunktion	Hell-/Dunkelschaltung; (programmierbar)	
Max. Spannungsabfall Schaltausgang DC	[V]	2,5
Dauerhafte Strombelastbarkeit des Schaltausgangs DC	[mA]	200
Schaltfrequenz DC	[Hz]	2000
Hinweis zur Schaltfrequenz	bei Toleranzstufe 5	
Kurzschlusschutz	ja	
Ausführung Kurzschlusschutz	getaktet	
Überlastfest	ja	
Erfassungsbereich		
Tastweite	[mm]	15...19
Max. Lichtfleckbreite	[mm]	2,5
Max. Lichtfleckhöhe	[mm]	6
Reaktionszeiten		
Ansprechzeit	[s]	< 0,3
Umgebungsbedingungen		
Umgebungstemperatur	[°C]	-25...60
Schutzart	IP 67	
Zulassungen / Prüfungen		
EMV	EN 60947-5-2	
MTTF	[Jahre]	491
Mechanische Daten		
Gewicht	[g]	82,5
Gehäuse	Quaderförmig	
Abmessungen	[mm]	56 x 18,2 x 46,8
Werkstoffe	Gehäuse: PA; Frontrahmen: Edelstahl; Bedienfeld: TPU / PC	
Optikwerkstoff	Frontscheibe: PMMA	
Ausrichtung Optik	seitliche Optik	
Anzeigen / Bedienelemente		
Anzeige	Schaltzustand	1x LED, gelb
	Toleranzstufe	1x LED, grün
Teach-Funktion	ja	
Elektronisches Schloss	ja	
Bemerkungen		
Bemerkungen	Betriebsspannung "supply class 2" gemäß cULus	
Verpackungseinheit	1 Stück	
Elektrischer Anschluss		
Steckverbindung: 1 x M12		

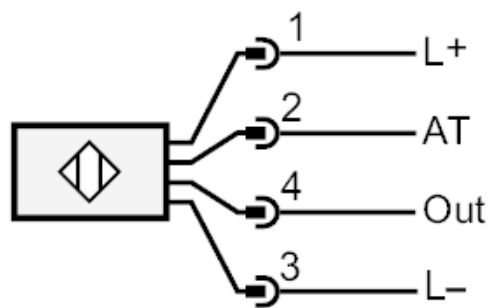
# O5C500

## Farbsensor

O5C-MAKG/US100



### Anschluss



1 Austasteingang AT