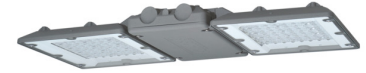


LED-Hallenleuchte

**DUEVO**

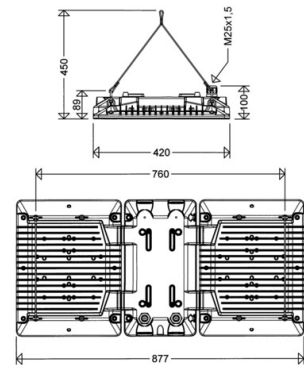
**3302 L320T DIMD H60**

[ Artikelnummer : 33020 0208 ]



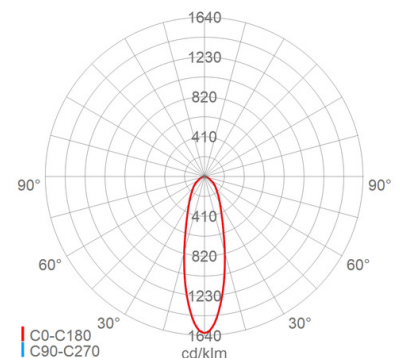
**Allgemeine Produktbeschreibung**

LED-Hallenleuchte DUEVO MID. Gehäuse aus pulverlackiertem Aluminium-Druckguss, mehrteilig, thermisch getrennt. Gerätegehäuse mit eingebautem Betriebsgerät, anschlussfertig verdrahtet, glatte Oberfläche ohne Kühlrippen. Zwei LED-Gehäuse mit LED-Modulen, rahmenlosem, flachem Sicherheitsglas, thermisch gehärtet, Gehäuseoberseite mit flacher Kühlrippenstruktur. Zhaga-konforme LED-Module, Multi-Layer Technologie, mit direkter Anbindung an das Gehäuse zur Gewährleistung eines optimalen Thermomanagements. EVG mit Überlast- und Kurzschlusschutz. Befestigung siehe "Optionales Zubehör".



**Allgemeine Produktvorteile**

- hohe Lebensdauer durch hochwertige Komponenten und optimales Thermomanagement
- optimales Thermomanagement durch direkte Anbindung der LED-Module an das Gehäuse und Trennung von Geräte- und LED-Gehäusen, große Kühlfläche, hervorragende Wärmeableitung
- gleichmäßige Ausleuchtung durch Multi-Layer Technologie, d.h. jede einzelne LED beleuchtet die gesamte Fläche, die LVK der einzelnen LED überlagern sich
- Farbwiedergabe Ra>80, nach Arbeitsstättenrichtlinie in nahezu allen Betriebsstätten einsetzbar
- variable Anschlussmöglichkeiten durch 8 deckenseitige und stirnseitige Kabeleinführungen (optional auch Rein-Raus-Verdrahtung)
- zukunftssicher durch Verwendung Zhaga-konformer LED-Module



**Einsatzbereiche**

Produktions- und Lagerhallen in Handwerk, Handel, Gewerbe und Industrie, z.B. Baumärkte, Kühlhäuser, überdachte Außenbereiche an Tankstellen, Ein- und Ausfahrten von Werksgeländen etc.

## LED-Hallenleuchte

**DUEVO****3302 L320T DIMD H60**

[ Artikelnummer : 33020 0208 ]

**Technische Daten****Kenndaten**

Leuchtmittel:	LED
LED-Modulstandard:	Zhaga
Austauschbarkeit:	Leuchtmittel und EVG von elektrotechn. Fachkraft tauschbar
Systemleistung:	192 W
Leuchtenlichtstrom:	30000 lm
Lichtausbeute:	156 lm/W
Farbtemperatur:	4000 K
Farbwiedergabe Ra:	≥ 80
Lichtfarbe:	840
Zul. Umgebungstemperatur T <sub>a</sub> :	-25 °C bis +60 °C
Vorschaltgerät:	2 x EVG, Überlastschutz, Kurzschlusschutz
Stoßspannungsfestigkeit:	4 kV

**Lichtsteuerung**

Dimmbar:	Ja
Dimmverfahren:	DALI (DIMD)
Dimmbereich/-niveau:	10 - 100 %

**Lichttechnik**

Lichtlenkung:	Linsenoptik
Abstrahlcharakteristik:	tiefstrahlend
Abstrahlwinkel:	30 °
Photobiologische Sicherheit:	RG1

**Lebensdauer**

Nutzlebensdauer LED:	L70>100000 h (@ T <sub>a</sub> max), L80>100000 h (@T <sub>a</sub> 25°C)
----------------------	---

**Elektrischer Anschluss**

Nennspannung:	220 - 240 V, 50/60 Hz
Anschlussklemme:	Steckklemme, 5-polig, 0,75 - 2,5 mm <sup>2</sup>
Max. Anzahl bei LS B16:	6
LS B10/B13/B20/B25:	3/4/7/9
LS C10/C13/C16/C20/C25:	6/8/10/12/15
Einführungen:	M25 (2x), Verschraubung (1x), Verschlusschraube (1x), Kunststoff, 9 - 17 mm

**Gehäuse**

Gehäusematerial:	Alu-Druckguss
Lackiert:	Ja
Farbe:	grau, DB 702

**Abdeckung**

Art/Material:	Scheibe (Sicherheitsglas)
Eigenschaft:	klar
Verschluss:	verschraubt (Edelstahl V2A)

**Montage**

Montageart (ggf. Zubehör erforderlich):	abgependelt
Gebrauchslage:	nach unten strahlend
Befestigung:	2-Punkt

**Eigenschaften / Zertifikate**

Schutzklasse:	I
IP Schutzart:	IP65
Stoßfestigkeit (IK):	IK08
Prüfzeichen/Kennzeichnung:	CE
Energieeffizienzklasse:	C

**Abmessung / Gewicht**

Länge:	877,00 mm
Breite/Durchmesser:	420,00 mm
Höhe:	89,00 mm
Gewicht:	14,60 kg
EAN/GTIN:	4041254314228

## LED-Hallenleuchte

**DUEVO****3302 L320T DIMD H60**

[ Artikelnummer : 33020 0208 ]

**Optionales Zubehör/Ersatzteile**

Artikelnummer	Artikelbezeichnung	Artikelbeschreibung
33001 9001	3301/010	Ersatzsicherheitsglas (für 1 Segment/Flügel)
33001 9010	3301/010 F	Satinierte PMMA-Abdeckung zur Blendungsbegrenzung (für 1 Segment/Flügel)
25600 9000	2560	Kunststoff-Verschraubung M25x1,5
25720 9000	2572	Kunststoff-Verschlussschraube M25x1,5
33001 9004	3301/3302 YP	1 Paar Y-Stahlseilaufhängungen (2-Punkt Aufhängung)
33001 9002	3301/3302 D	1 Paar Winkel zur direkten Deckenmontage
33001 9013	3301/3302 SD	Schwingungsdämpfende Aufhängung
33001 9009	3302 D BS	1 Paar Deckenbefestigungen Stahlblech lackiert, ballwurfsicher (Zusätzliche Befestigungsbohrungen im Leuchtengehäuse erforderlich. Nicht nachrüstbar!)
33001 9007	3302 W	1 Wandwinkel Stahlblech lackiert, verstellbar (Zusätzliche Befestigungsbohrungen im Leuchtengehäuse erforderlich. Nicht nachrüstbar!)