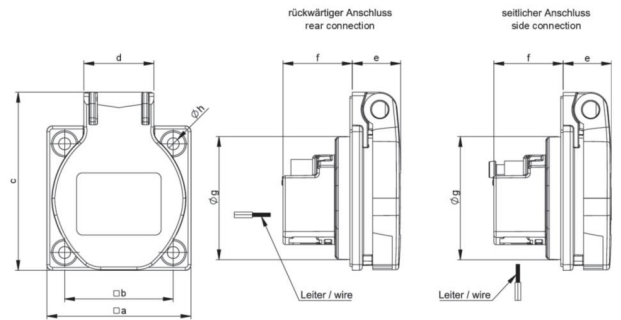


Artikel-Nr.	1040-0s
Bezeichnung	Schutzkontakt-Anbausteckdose P-Nova+ 50x50 fb IP54 rückwärtig (schwarz)
Langbeschreibung	Schutzkontakt-Anbausteckdose Serie P-NOVA plus Gehäusematerial: PA6, Farbe: schwarz Flanschabmessungen: 50x50 mm Anschluss: Schraubklemme, Kabeleinführung: rückwärtig System: belg./franz. (Schutzkontaktstift) Kontakte: vernickelte Kontakte 250V / 16A / 2P+E , Schutzart: IP54
GTIN (EAN)	9003399938283
Ursprungsland	LK
Zolltarifnummer	85366990
Nettogewicht	0,045 kg
Verpackungsmenge	100
Mindestbestellmenge	100

ETIM 9.0	EC001325
Ausführung	Schutzkontaktstift
Werkstoff	Kunststoff
Werkstoffgüte	Thermoplast
Flanschmaß	50x50 mm
Mit Klappdeckel	Ja
Für "erschwerte Bedingungen" nach VDE	Ja
Schutzart (IP)	IP54
Steckrichtung	gerade
Anschluss technik	Schraubklemme
Farbe	schwarz
Polzahl	3
Nennstrom	16 A
Nennspannung	250 V

a	50,5 mm
b	38 mm
c	62 mm
d	25 mm
e	18 mm
f	24 mm
g	43 mm
h	4,2 mm
Leitung flexibel	1-2x2,5 mm ²
Leitung starr	1-2x2,5 mm ²
Kontaktschrauben	80 Ncm
Abisolierlänge	8-10 mm



<https://www.pcelectric.at/shop/de/?func=detail&artnr=1040-0s>