

Hallenstrahler HERO2



Artikelnummer **0637962//437**

GTIN **4029299962079**

DeepLink Datenblatt https://www.ridi.de/go/0637962_437



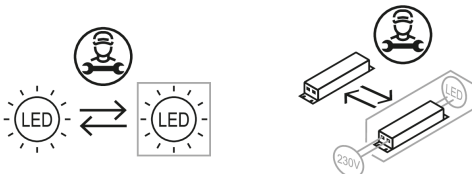
Produktbeschreibung

Hallenstrahler der HERO2-Produktfamilie. Lichtlenkung durch Linse, Ausstrahlungscharakteristik symmetrisch, tiefstrahlend, Lichtaustritt direkt. Leuchtmittel LED-M eingebaut, Austausch durch Fachkraft möglich. Die Leuchte generiert einen Bemessungslichtstrom von 14540 lm in Lichtfarbe 865, Lichtstrom einstellbar: stufenlos. Die hohe LED-Lebensdauer ermöglicht einen langen Einsatz bei gleichbleibender Beleuchtungsgüte. Hohe Lichtqualität durch eine Farbortoleranz von < 3 SDCM. Gehäuse aus Aluminium, verkehrsweiß, ähnlich RAL 9016, Schutzart IP65. Abdeckung aus PC klar. Pendelmontage (Kette, Seil) mit entsprechenden Befestigungsätzen. Wandmontage mit entsprechendem Zubehör. Mit elektronischem Betriebsgerät DALI-2. Austausch durch Fachkraft möglich. Nennspannung 220 - 240 V AC/DC 50 - 60 Hz. Mit Bewegungsmelder, Erfassungsreichweite quer, Erfassungsfeld 0 m². Drahtlose Steuerung über den integrierten Bluetooth-Funksensor. Zusammenfassung zu Gruppen aus Master- und Slave-Leuchten möglich. Zusätzlich können über eine DALI-Leitung DALI-Slave-Leuchten angeschlossen und gemeinsam mit der Funk-Leuchte angesteuert werden, wodurch hybride Funk/DALI-Konfigurationen möglich sind. Es werden zwei Slave-Typen unterstützt: Funk-Slave-Leuchten und DALI-Slave-Leuchten.

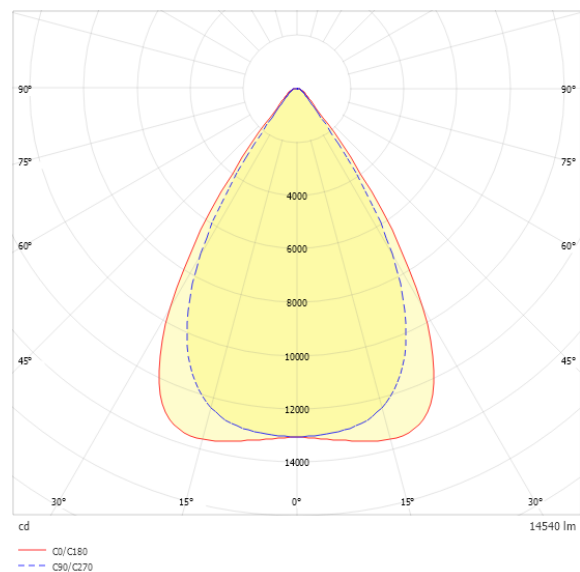
Kurzinformationen

| | |
|--|----------------|
| Montageart | Anbau Pendel |
| Schutzart | IP65 |
| Schutzklasse | I |
| Zulässige Umgebungstemperatur | -25 - 70 °C |
| Nennspannung | 220 - 240 V |
| Art der Steuerung | DALI-2 |
| Farbtemperatur | 6500 K |
| Farbwiedergabeindex Ra | ≥ 80 |
| Bemessungslichtstrom | 14540 lm |
| Bemessungsleistung | 80,0 W |
| Leuchteneffizienz | 182 lm/W |
| Bemessungslebensdauer L80B50 (tq = 25 °C) | 100.000 h |
| Dieses Produkt enthält Lichtquellen der Energieeffizienzklasse | C |

Nachhaltigkeit



Lichtverteilungskurve



Blendungsbewertung R_{UG} (4H/8H)

| | |
|-----------------------|------|
| R _{UG} längs | 21.9 |
| R _{UG} quer | 20.5 |

Allgemein

| | |
|----------------------|---|
| Produktkategorie | Hallenstrahler |
| Einsatzbereich | Lebensmittel Sport- und Mehrzweckhallen |
| Einsatzbereich HACCP | Produktion Unverpackte Lebensmittel |
| Leuchtenform | rechteckig |
| Verstellbarkeit | starr |
| Mit Sensor | Ja |
| Sensorik | Bewegung |
| Mit Notlichtelement | Nein |
| Mit Schalter | Nein |
| Mit Steckdose | Nein |
| BEG-förderfähig | Ja |
| Garantie | 5 Jahre |
| Wartungskategorie | E |

Montage

| | |
|-------------------------------------|---------------------------|
| Montageart | Anbau Pendel |
| Montageort | Decke |
| Geeignet für Lichtbandkonfiguration | Nein |
| Anschlussart | Steckklemme |
| Länge der Anschlussleitung | 0,65 m |
| Art der Verdrahtung | Abschluss |
| Anzahl Pole | 5 |
| Leiterquerschnitt | 0,5 - 2,5 mm ² |

Gehäuse

| | |
|------------------------------------|--------------------------------|
| Farbe | verkehrsweiß, ähnlich RAL 9016 |
| Schutzart | IP65 |
| Stoßfestigkeitsgrad | IK09 |
| Glühdrahtprüfung | 650 °C |
| Zulässige Umgebungstemperatur | -25 - 70 °C |
| Einbau in isolierte Decke möglich | Nein |
| Werkstoff des Gehäuses | Aluminium |
| Oberflächenbehandlung des Gehäuses | pulverbeschichtet |
| Werkstoff der Abdeckung | PC klar |

Elektrische Ausführung

| | |
|---------------------------|-------------|
| Art der Steuerung | DALI-2 |
| Nennspannung | 220 - 240 V |
| Frequenz | 50 - 60 Hz |
| Spannungsart | AC/DC |
| Bemessungsleistung | 80,0 W |
| Schutzklasse | I |
| Anzahl der Betriebsgeräte | 1 |

Lichttechnik

| | |
|-----------------------------------|---------------|
| Lichtlenker | Linse |
| Farbe des Rasters | weiß |
| Lichtaustritt | direkt |
| Lichtverteilung | symmetrisch |
| Ausstrahlungscharakteristik | tiefstrahlend |
| Ausstrahlungswinkel | 67° |
| Ausstrahlungswinkel einstellbar | nein |
| UGR-Klasse | ≤ 22 |
| Lichtstrom einstellbar | stufenlos |
| Bemessungslichtstrom | 14540 lm |
| Leuchteneffizienz | 182 lm/W |
| Lichtstromanteil oberer Halbraum | 0,00 % |
| Lichtstromanteil unterer Halbraum | 100,00 % |

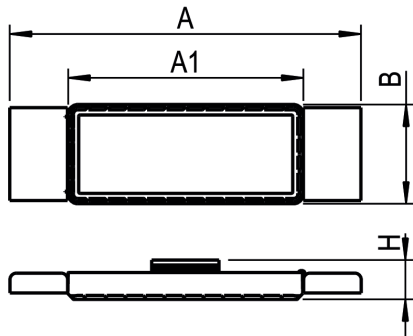
Leuchtmittel

| | |
|--|-----------|
| Leuchtmittel | LED-M |
| Inklusive Leuchtmittel | Ja |
| Farbwiedergabeindex Ra | ≥ 80 |
| Farbwiedergabeindex R9 | 0 |
| Farbtemperatur | 6500 K |
| Lichtfarbe | 865 |
| Farbtemperatur einstellbar | Nein |
| Farbortoleranz (SDCM) | < 3 SDCM |
| Photobiologische Sicherheit | RG1 |
| Bemessungslebensdauer L80B50 (tq = 25 °C) | 100.000 h |
| Bemessungslebensdauer L80B10 (tq = 25 °C) | 50.000 h |
| Maximale Umgebungstemperatur L80B50 = 50.000 h | 50 °C |

Sensorik

| | |
|----------------|------------------|
| Erfassungsfeld | 0 m ² |
|----------------|------------------|

Maßzeichnung



Abmessungen

| | |
|--------------|----------|
| Maß L | 528 mm |
| Maß B | 160 mm |
| Maß H | 64 mm |
| Maß A | 567 mm |
| Maß A1 | 380 mm |
| Nettogewicht | 2,900 kg |

Zubehör

| Artikelbezeichnung | Artikelnummer | Produktbeschreibung |
|---------------------------|---------------|---|
| VLKH | 0205888 | Karabinerhaken, maximale Belastung 20 kg, 1 Stück |
| ZBS-KA HERO2 | 0206073 | Kettenabhängung HERO2 aus Stahl |
| TRA 008 KETTE GALV. VERZ. | 0200251 | Knotenkette DIN 5686, Durchmesser 3,1 mm, verzinkt, maximale Belastung 20 kg, Länge 1 m |
| VLBP | 0205887 | Platte mit Öse für Deckenbefestigung, maximale Belastung 20 kg, 1 Stück |
| ZBS-WH HERO2-1500 | 0206070 | Wandhalterung für HERO2-1500, weiß |

HACCP

Diese Leuchten entsprechen den Vorgaben des Lebensmittelrechtes im Sinne der Verordnung (EG) Nr. 852/2004 (HACCP) Anlage II Kapitel I Ziffer 2 a, b Kapitel II Ziffer 1c im Bereich von Leuchten.

Sie sind geeignet für den Einsatz in Verkaufs- und Lagerflächen für unverpackte Lebensmittel.

Sie sind geeignet für den Einsatz in Produktionsbereichen für Lebensmittel ohne Einsatz von Hochdruckreinigern.

Ausschreibungstext

Hallenstrahler der HERO2-Produktfamilie. Lichtlenkung durch Linse, Ausstrahlungscharakteristik symmetrisch, tiefstrahlend, Lichtaustritt direkt. Leuchtmittel LED-M eingebaut, Austausch durch Fachkraft möglich. Die Leuchte generiert einen Bemessungslichtstrom von 14540 lm in Lichtfarbe 865, Lichtstrom einstellbar: stufenlos. Die hohe LED-Lebensdauer ermöglicht einen langen Einsatz bei gleichbleibender Beleuchtungsgüte. Hohe Lichtqualität durch eine Farbortoleranz von < 3 SDCM. Gehäuse aus Aluminium, verkehrsweiß, ähnlich RAL 9016, Schutzart IP65. Abdeckung aus PC klar. Pendelmontage (Kette, Seil) mit entsprechenden Befestigungssätzen. Wandmontage mit entsprechendem Zubehör. Mit elektronischem Betriebsgerät DALI-2. Austausch durch Fachkraft möglich. Nennspannung 220 - 240 V AC/DC 50 - 60 Hz. Mit Bewegungsmelder, Erfassungsreichweite quer, Erfassungsfeld 0 m². Drahtlose Steuerung über den integrierten Bluetooth-Funksensor. Zusammenfassung zu Gruppen aus Master- und Slave-Leuchten möglich. Zusätzlich können über eine DALI-Leitung DALI-Slave-Leuchten angeschlossen und gemeinsam mit der Funk-Leuchte angesteuert werden, wodurch hybride Funk/DALI-Konfigurationen möglich sind. Es werden zwei Slave-Typen unterstützt: Funk-Slave-Leuchten und DALI-Slave-Leuchten.

Artikelnummer: 0637962//437

Artikelbezeichnung: HERO2DAWS865T1500-SEN

Produktkategorie: Hallenstrahler

Einsatzbereich: Lebensmittel|Sport- und Mehrzweckhallen

Einsatzbereich HACCP: Produktion|Unverpackte Lebensmittel

Leuchtenform: rechteckig

Mit Sensor: Ja

Sensorik: Bewegung

Verstellbarkeit: starr

Maß L: 528 mm

Maß B: 160 mm

Maß H: 64 mm

Montageart: Anbaul|Pendel

Montageort: Decke

Anschlussart: Steckklemme

Länge der Anschlussleitung: 0,65 m

Art der Verdrahtung: Abschluss

Anzahl Pole: 5

Leiterquerschnitt: 0,5 - 2,5 mm²

Farbe: verkehrsweiß, ähnlich RAL 9016

Schutzart: IP65

Stoßfestigkeitsgrad: IK09

Glühdrahtprüfung: 650 °C

Zulässige Umgebungstemperatur: -25 - 70 °C

Werkstoff des Gehäuses: Aluminium

Oberflächenbehandlung des Gehäuses: pulverbeschichtet

Werkstoff der Abdeckung: PC klar

Art der Steuerung: DALI-2

Nennspannung: 220 - 240 V

Frequenz: 50 - 60 Hz

Spannungsart: AC/DC

Bemessungsleistung: 80,0 W

Schutzklasse: I

Lichtlenker: Linse

Farbe des Rasters: weiß

Lichtaustritt: direkt

Lichtverteilung: symmetrisch

Ausstrahlungscharakteristik: tiefstrahlend

UGR-Klasse: ≤ 22

Lichtstrom einstellbar: stufenlos

Bemessungslichtstrom: 14540 lm

Leuchteneffizienz: 182 lm/W

Leuchtmittel: LED-M

Inklusive Leuchtmittel: Ja

Farbwiedergabeindex Ra: ≥ 80

Farbtemperatur: 6500 K

Lichtfarbe: 865

Farbortoleranz (SDCM): < 3 SDCM

Photobiologische Sicherheit: RG1

Bemessungslebensdauer L80B50 (tq = 25 °C): 100.000 h

Bemessungslebensdauer L80B10 (tq = 25 °C): 50.000 h

Energieeffizienzklasse Leuchtmittel: C

Erfassungsfeld: 0 m²