

Produktdatenblatt

Art. Nr. 96.053.6053.1

Geräteanschluss RST20i5S B1 M90 SW

RST20i5 Geräteanschluss (90° gewinkelt) M20, 5-polig, Buchsenteil in Schraubtechnik, modular, Anwendung 250/400V mit PE, 20A, Kodierfarbe schwarz, Gehäusefarbe schwarz



| | |
|----------------|---------------|
| Art. Nr. | 96.053.6053.1 |
| EAN | 4015573861992 |
| Bestelleinheit | 100 Stück |

Zulassungen

Technische Daten
Hinweis

| | |
|---------|--|
| Hinweis | Die Schraubklemmenanschlüsse aller RST® sind zum Anschluss von unvorbereiteten Leitern (ohne Aderendhülse) nach EN 60999-1 geeignet. Lagefixierung durch Abflachung am Gewinde |
|---------|--|

Allgemein

| | |
|---|---|
| Bemessungsstrom | 20 A |
| Bemessungsspannung | 250 V / 400 V |
| Verschmutzungsgrad | 3 |
| Bemessungsstoßspannung | 4 kV |
| Verriegelbar | selbstverriegelnd (mit Werkzeug lösbar) |
| Codierfarbe / Kontakteinsatz | schwarz |
| Polkennzeichnung | 1, 2, 3, N, PE |
| Farbe des separaten Adapterstücks (falls vorhanden) | schwarz |

Anschlussdaten

| | |
|--|----------------------|
| Anschlussquerschnitt eindrätig mm ² max. | 4 mm ² |
| Anschlussquerschnitt eindrätig mm ² min. | 0,75 mm ² |
| Anschlussquerschnitt feindrätig mm ² max. | 4 mm ² |
| Anschlussquerschnitt feindrätig mm ² min. | 0,75 mm ² |
| Anschlüsse pro Pol | 1 |
| Abisolierlänge | 8 mm |

Ausführung

| | |
|----------------------------|-----------------------|
| Ausführung | Buchse |
| Anschlussart | Schraubanschluss |
| Anschluss Gewinde | M20 |
| Steckrichtung | rechtwinklig |
| Neigungswinkel | 90 ° |
| Schutzart (IP) | IP66/68 (3m;2h) /IP69 |
| Gehäusewandstärke 2 (min.) | 0,5 mm |

| | |
|--------------------------|------|
| Gehäusewandstärke (max.) | 8 mm |
|--------------------------|------|

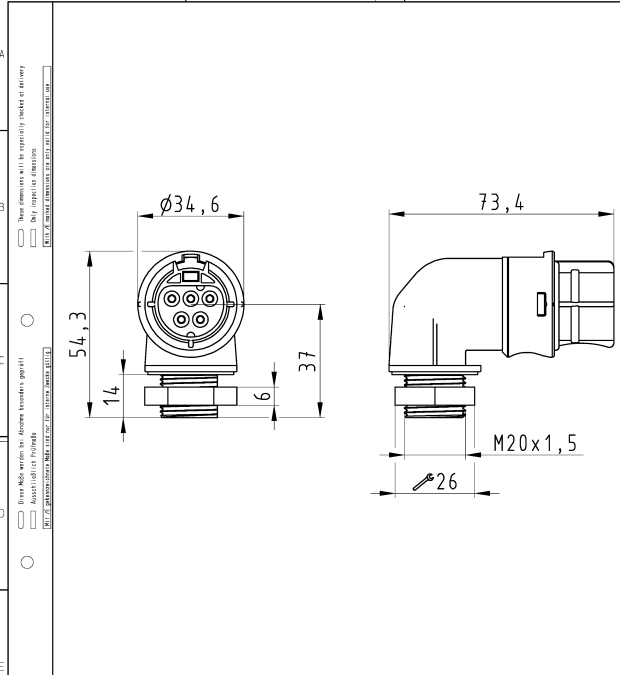
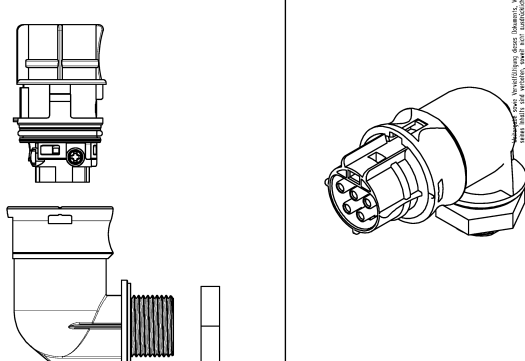

Werkstoff

| | |
|--|------------|
| Werkstoff des Gehäuses | Polyamid |
| Halogenfrei | ja |
| Kontaktmaterial | CuZn |
| Brandlast | 0,24 kWh |
| Isolierteil Dauertemperaturbeständigkeit | 100 °C |
| Oberflächenbehandlung | versilbert |

Abmessungen

| | |
|--------|---------|
| Länge | 73,4 mm |
| Breite | 34,6 mm |
| Höhe | 54,3 mm |

Technische Zeichnung

| | | | | | | | | | | | | | | | | | | | | | | | | | |
|--|--|-------------------------|--------------------|---------------------------|---------------|---------------------------|-------------------------|--------------------------------|---------------|-----------------|---|-------------------|--|--|-----|--|--|--|--|---|--|--|--|--|--|
|  <p>Offnungsmassbild siehe 96.031.2053.1 14K opening dimension see 96.031.2053.1 14K</p> | <p style="text-align: center;">Auslieferungszustand delivery status</p>  <p style="text-align: center;">Verpackungseinheit: je 100 Stück packaging unit: per 100</p> <table border="1" style="width: 100%; border-collapse: collapse;"> <tr> <td>96.053.6053.1</td> <td>RST2015S B1 M90 SW</td> <td>Schwarz /black</td> </tr> <tr> <td>96.053.6053.0</td> <td>RST2015S B1 M90 GL</td> <td>Lichtgrau /lightgrey</td> </tr> <tr> <td>Bestellnummer /Order number</td> <td>Typ /Type</td> <td>Farbe /Color</td> </tr> <tr> <td colspan="3" style="text-align: center;">Weitere Daten siehe KATALOG oder eKatalog. Additional data see CATALOG or eCatalog.</td> </tr> <tr> <td colspan="3" style="text-align: center;">www.wieland-electric.com eshop.wieland-electric.com</td> </tr> </table> | 96.053.6053.1 | RST2015S B1 M90 SW | Schwarz /black | 96.053.6053.0 | RST2015S B1 M90 GL | Lichtgrau /lightgrey | Bestellnummer /Order number | Typ /Type | Farbe /Color | Weitere Daten siehe KATALOG oder eKatalog. Additional data see CATALOG or eCatalog. | | | www.wieland-electric.com eshop.wieland-electric.com | | | | | | | | | | | |
| 96.053.6053.1 | RST2015S B1 M90 SW | Schwarz /black | | | | | | | | | | | | | | | | | | | | | | | |
| 96.053.6053.0 | RST2015S B1 M90 GL | Lichtgrau /lightgrey | | | | | | | | | | | | | | | | | | | | | | | |
| Bestellnummer /Order number | Typ /Type | Farbe /Color | | | | | | | | | | | | | | | | | | | | | | | |
| Weitere Daten siehe KATALOG oder eKatalog. Additional data see CATALOG or eCatalog. | | | | | | | | | | | | | | | | | | | | | | | | | |
| www.wieland-electric.com eshop.wieland-electric.com | | | | | | | | | | | | | | | | | | | | | | | | | |
| <p>Toleranzung Size ISO 14225®/Tolerance system Size ISO 14225® Anmerk. 20 Stoffverbot- und Deklarationsliste nach WH 5020.210 ist angeschlossen. (This ISO-standard describes the envelope principle. According to the envelope principle the deviations of form and parallelism are limited by the size tolerances.) Conformity with Wieland document WH 5020.010 e. (List of prohibited / restricted hazardous substances to be declared)</p> <p>Frei-tolerance nach GD - Zeichnung, keine manuellen Änderungen Toleranzung: - General tolerance GD - drawing, no manual modifications allowed First Use: -</p> <table border="1" style="width: 100%; border-collapse: collapse;"> <tr> <td>Werkstoff/Material</td> <td>2015</td> <td>Tag/Date</td> <td>Name</td> <td>Zeichnung Nr./Drawing No.</td> <td>Index</td> </tr> <tr> <td>Herstellerteil</td> <td>96.053.6053.0</td> <td>08.09.</td> <td>Hilfmann T</td> <td>96.053.6053.0 13K</td> <td></td> </tr> <tr> <td>Vergrößerung</td> <td>1:1</td> <td></td> <td></td> <td></td> <td></td> </tr> <tr> <td>Vol. / Ser. / Ersatz für/Replacement for: -</td> <td></td> <td></td> <td></td> <td></td> <td></td> </tr> </table> <p style="text-align: center;">  BUCHSENTEIL_90GRAD female connector 90° </p> | | Werkstoff/Material | 2015 | Tag/Date | Name | Zeichnung Nr./Drawing No. | Index | Herstellerteil | 96.053.6053.0 | 08.09. | Hilfmann T | 96.053.6053.0 13K | | Vergrößerung | 1:1 | | | | | Vol. / Ser. / Ersatz für/Replacement for: - | | | | | |
| Werkstoff/Material | 2015 | Tag/Date | Name | Zeichnung Nr./Drawing No. | Index | | | | | | | | | | | | | | | | | | | | |
| Herstellerteil | 96.053.6053.0 | 08.09. | Hilfmann T | 96.053.6053.0 13K | | | | | | | | | | | | | | | | | | | | | |
| Vergrößerung | 1:1 | | | | | | | | | | | | | | | | | | | | | | | | |
| Vol. / Ser. / Ersatz für/Replacement for: - | | | | | | | | | | | | | | | | | | | | | | | | | |