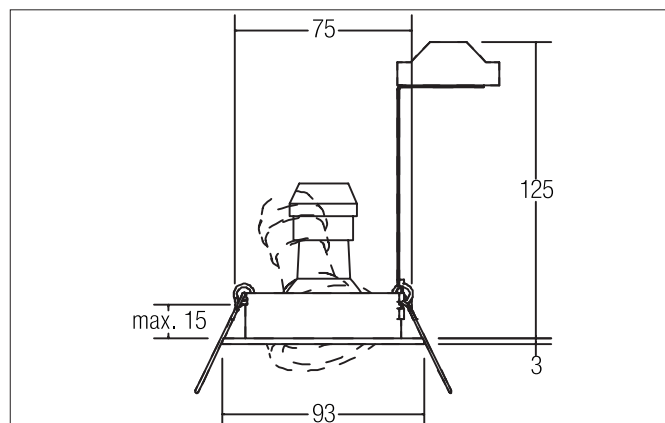


JANIA-R Einbaustrahler, GU10

Artikel-Nr. 36309250

Licht.
Für Generationen.**Ausschreibungstext**

Einbaustrahler, GU10, alu matt, rund. Ausgeführt in kompakter Bauform für werkzeuglose Schnellmontage zum Deckeneinbau. Inkl. Bügel mit GU10-Fassung zur normgerechten Zugentlastung. Ausführung: GU10, Montageart: Einbaumontage, Montageort: Deckenmontage, Material: Aluminium, Schutzart raumseitig: nach DIN EN 60529: IP20, Schutzklasse: (EN 61140) II, Spannung: 230V AC 50Hz, Leistung: 50W, Anzahl der Leuchtmittel / Fassungen: 1.0 Stk, Verstellbarkeit: schwenkbar, Art der Dimmung: sonstige.

Produktvorteile

- Einbaustrahler in runder Bauform aus massivem Aluminium für LED-Retrofit-Lampen mit Sockel GU10.
- Deckenausschnitt 75 mm, Durchmesser 93 mm, Einbautiefe 125 mm, IP20.
- Schwenkbereich 30°.
- Ohne sichtbaren Sprengring.
- Klassische, formal zurückgenommene Formgebung.
- In gleicher Optik auch als GX5,3-Ausführung, als schaltbares und dimmbares Set (Phasenabschnitt) lieferbar.
- Zudem in gleicher Oberflächenstruktur und in gleicher Farbe auch in Ausführung quadratisch verfügbar.

JANIA-R Einbaustrahler, GU10

Artikel-Nr. 36309250

Licht.
Für Generationen.

Artikeldaten	
Artikel-Nr.	36309250
GTIN	4250047789130
Serienname	JANIA-R
Kurzbeschreibung	Einbaustrahler, GU10
Material	Aluminium
Farbe	aluminium
Ausführung der Oberfläche	matt
Form	rund
Außendurchmesser	93 mm
Einbaudurchmesser	75 mm
Einbautiefe	125 mm
Aufbauhöhe	3 mm
Nettogewicht	0,154 kg

Betriebstechnik Leuchte	
Systemleistung	50 W
Spannungsart	AC
AC Nennspannung max.	230 V
Frequenz max.	50 Hz
Leuchtmittel	Für LED-Retrofit-Lampe
Ausführung	GU10
Schutzklasse	II
Schutzart raumseitig	IP20
Ansteuerung	sonstige
Leuchtmittelwechsel möglich	ja

Montagetechnik	
Montageart	Einbaumontage
Montageort	Deckenmontage
Verstellbarkeit	drehbar und schwenkbar
Schwenkwinkel	30°
Drehwinkel	355°
Max. Deckenstärke	15 mm
Weitere Hinweise	keine Abdeckung mit Wärmedämmmaterial
Werkstoff der Abdeckung	ohne Abdeckung
Sprengring	ohne Sprengring

Logistische Daten	
Bruttogewicht	0,187 kg
Länge Verpackung	140 mm
Breite Verpackung	110 mm
Höhe Verpackung	120 mm
Entsorgung am Ende der Lebensdauer	Das Produkt darf nicht mit dem Hausmüll entsorgt werden. Sie sind verpflichtet, solche Elektro-Altgeräte separat zu entsorgen. Informieren Sie sich bitte bei Ihrer Kommune über die Möglichkeiten der geregelten Entsorgung. Mit der getrennten Entsorgung führen Sie die Altgeräte dem Recycling oder anderen Formen der Wiederverwertung zu. Sie helfen damit zu vermeiden, dass u. U. belastende Stoffe in die Umwelt gelangen.