

PRODUKTDATENBLATT

Artikelnummer	FW110304SK
EAN	4015609083152
Hersteller	WALTHER-WERKE
WEEE-Reg.-Nr:	DE 22131895

Produktbeschreibung

CEE NEO Wandsteckdose 16A 3P 4h IP54 mit Schraubtechnik



Produktbild

Ausführliche Artikelbeschreibung

WALTHER CEE NEO Wandsteckdose
mit Schraubtechnik
mit Farbringcodierung "gelb"
für Spannung 100-130V~
Gehäuse aus PA6-Material
mit hoch wärmebeständigem Kontaktträger aus PA66-Material
und einer Kabeleinführung M20 oben
zur Innenbefestigung


Bestellinformationen

Nettogewicht	0,1812 kg
Gerätehöhe	87 mm
Gerätebreite	75 mm
Gerätetiefe	90 mm
Bestelleinheit	Stück
Verpackungseinheit	10
Bruttogewicht	1,924 kg
Verpackungshöhe	0,31 m
Verpackungsbreite	0,163 m
Verpackungstiefe	0,113 m
Zolltarifnummer	85366990

Konformitäten

CE-Konformität	√
RoHS-Richtlinie	2011/65/EU
RoHS-Richtlinie	2015/863/EU
REACH-Verordnung	1907/2006

Zertifikate

VDE/ENEC certification	40049062	
------------------------	----------	---

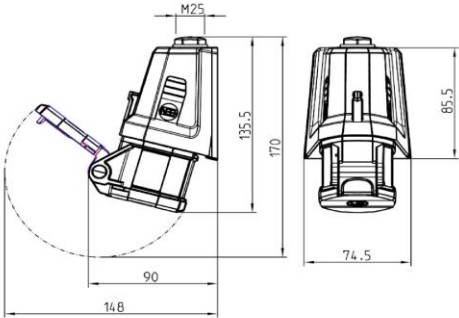
Klassifikationssystem

Klassifikationssystem	ETIM_9.0
ETIM Klasse	EC001321

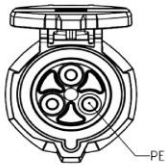
Technische Produktdaten

Ausführung	Aufputz
IEC-Stromstärke	16 A
Polzahl	3
Spannung nach IEC 60309 (Serie I)	100V-130V
Uhrzeit-Stellung	4 h
Kennfarbe	gelb
Leiterquerschnitt (starr)	1,5 - 4 mm ²
Leiterquerschnitt (flexibel)	1 - 2,5 mm ²
Max. Drehmoment Schraubanschluss	0,8 Nm
Max. Drehmoment Gehäuseverschlusschrauben	1,2 Nm
Schutzart (IP)	IP54
Anschlusstechnik	Schraubklemme
Kabeleinführung	Vorprägung
Werkstoff	Kunststoff
Kontaktmaterial	CuZn
Oberflächenbehandlung Kontakte	unbehandelt
Brennbarkeitsklasse der Kontakte	V2
Brennbarkeitsklasse des Kontaktträgers	V0
Befestigungsart	innenliegende Befestigung

Maßzeichnung



Uhrzeitstellung 4h



Bohrbild

