



Produktdatenblatt

Art. Nr. 92.232.1064.3

Konfektionierte Leitung GST18i3K1-S 15H 10GR01

GST18i3 Anschlussleitung Stecker - freies Ende, Länge
1,0 m, 3-polig, Kodierung USV 250 V, 16 A, Kodierfarbe
kieselgrau, Zugentlastungsfarbe schwarz, Leitungsfarbe schwarz,
Leiterquerschnitt 1,5 mm², Kabeltyp H05Z1Z1-F, Brandklasse: Eca



Art. Nr.

92.232.1064.3

EAN	4015573854451
Bestelleinheit	75 Stück

Zulassungen



Technische Daten

Allgemein

Bemessungsstrom	16 A
Bemessungsspannung	250 V
Bemessungsstoßspannung	4 kV
Verschmutzungsgrad	2
Mechanische Codierung Code	Code 2
Verriegelbar	selbstverriegelnd (mit Werkzeug lösbar)
Codierfarbe / Kontakteinsatz	kieselgrau
Polkennzeichnung	L, N, PE
Gehäusefarbe mit Zugentlastung	schwarz

Ausführung

Leiter-Nennquerschnitt	1,5 mm ²
Schutzart (IP)	IP20
Abisolierlänge	9 mm
Abmantellänge	37 mm
Leiterendenbehandlung	ultraschallverdichtete Aderenden
Typ der Leitung	H05Z1Z1-F
Farbe der Leitung	schwarz
Kabeldurchmesser max.	8 mm
Leitungsart	Stecker - freies Ende
Art der konfektionierten Leitung	Anschlussleitung
Ausführung Seite 1	freies Leitungsende
Ausführung Seite 2	GST18i3 Stecker

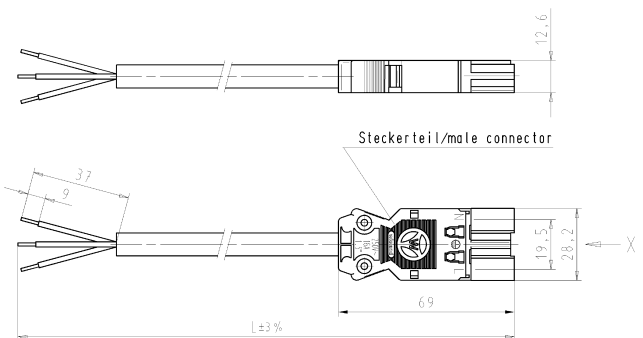
Werkstoff

Oberflächenbehandlung	verzinkt
Halogenfrei	ja
Leitung Dauertemperaturbeständigkeit	70 °C
Isolierteil Dauertemperaturbeständigkeit	100 °C
Brandlast	0,463 kWh
Brandklasse	Eca

Abmessungen

Gesamtlänge	1 m
-------------	-----

Technische Zeichnung



Steckerteil/male connector

Gesamtlänge / total length $\pm 3\%$

Kabel/cable: H05Z1Z1-F3G1,5 halogenfrei/halogen-free
Farbe/colour: siehe Tabelle/see table

.F	Farbe colour	Codierung Stecker male	Kabelfarbe cable colour
.1	schwarz black	L ⊕ N	schwarz black
.2	weiß white	L ⊕ N	weiß white
.3	grau grey	L ⊕ N	schwarz black
.5	rot red	L ⊕ N	schwarz black

SW = schwarz/black
WS = weiß/white
GR01 = grau/grey
RT03 = rot/red

Typ/type: GST1813K1-S 15H..

Teile-Nr. part-no.	L	Beispiel (Farbe: schwarz) example (colour: black)	Typ type
92.232.XX64.F	XX in dm-Schritten	92.232.1064.1 = 10dm/L = 1000mm	GST1813K1-S 15H 10SW
U2.232.XX64.F	XX in m-Schritten	U2.232.1264.1 = 12 m/L=12000mm	GST1813K1-S 15H X12SW
92.232.XX84.F	XX in dm-Schritten	92.232.1084.1 = 10dm/L = 1000mm	

84.F = spezielle Verpackung und Etikettierung nach A 1960.000
special packaging and labelling according to A 1960.000

Toleranzung Size ISO 14064/Parasystem Size ISO 14064/...
This ISO-standard describes the envelope principle. According to the envelope principle the deviations of form and position are limited by the size tolerances.
Steckerteile und Bekanntheitsseite nach DIN EN 50303 (1) abgeben.
Connectors with Wieland document ID: 1206-03-01 (1) sind abgelehnt /
deviations (technical conditions) to be deviated.

Präzisionsnach General tolerance		00 - Zeichnung, keine maschinelle Fertigung Drawing, no mechanical manufacturing	1 - Verwendung First size	2 - Zeichnung Nr./Drawing No.	Index
/	KS	2006	1	T	92.232.0264.1 01K b

PRE-ASSEMBLED CABLE
KONFEKT LEITUNG

Stecker/male - freies Ende/free end 1,50mm
crimp position-K1 2504 halogen-free

Weitere Daten siehe Katalog
further data see catalog