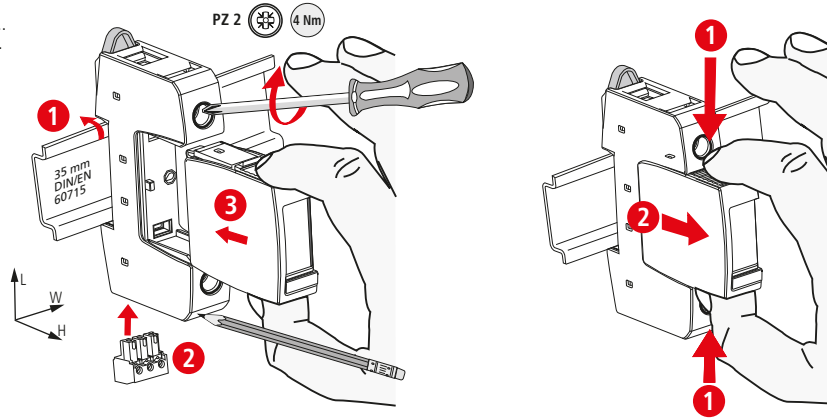
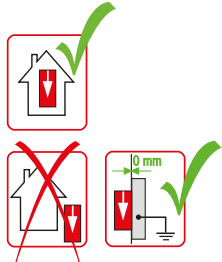


DEHNgap C S (FM) DGP C S (FM)

- DE Einbauanleitung
- GB Installation instructions
- IT Istruzioni di montaggio
- FR Instructions de montage
- NL Montagehandleiding
- ES Instrucciones de montaje
- PT Instruções de montagem
- DK Monteringsvejledning
- SE Monteringsanvisning
- FI Asennusohje
- GR Οδηγίες συναρμολόγησης
- PL Instrukcja montażu
- CZ Montážní návod
- TR Kurulum Talimatları
- RU Инструкция по монтажу
- CN 安装说明
- HU Szerelési útmutató
- JP 設置説明書



II IEC 61643-11...
2 EN 61643-11...

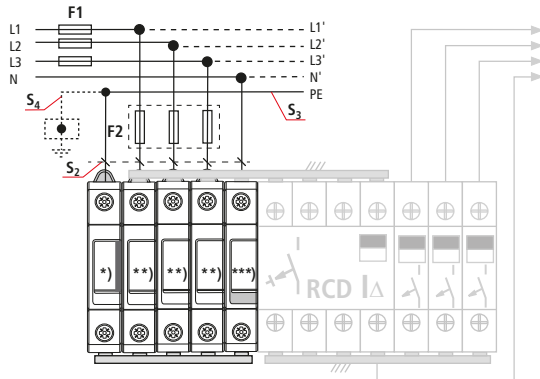
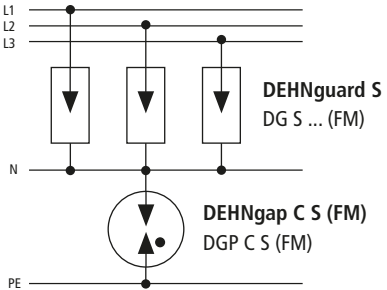


	DGP C S (FM)	DG S 275 (FM)
U _c	255 V (50/60 Hz)	275 V (50/60 Hz)
U _N / Tol.: ±10%	230 V (50/60 Hz)	---
I _{li}	100 Arms	---
I _{SCCR}	---	50 kArms
I _{max}	---	40 kA
max. I _{pe}	---	125 A gG
I _{pe}	< 5 μA	< 0.5 mA
θ ^o	---	-40°C ... +80°C
φ _h	---	5% ... 95%
IP ¹⁾	---	20
L x W x H	90 mm x 18 mm x 73 mm	

	12 mm		
min. □ N, PE, ⚡	1.5 mm ²		
max. □ N, PE, ⚡	25 mm ²	35 mm ²	
□ ⚠	16 mm ² Cu	≥15.5 mm	

TT 3+1

TT 3+1



- *) DEHNgap C S (FM)
DGP C S (FM)
952 030 (952 035)
- **) DEHNgap S (FM)
DG S ... (FM)
- ***) DK 25
952 699

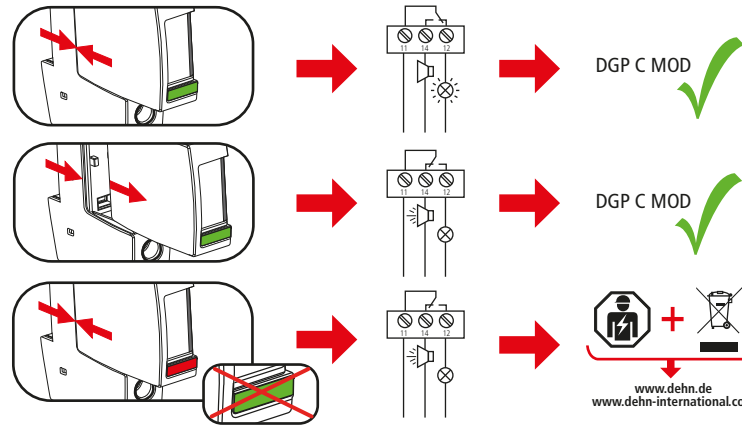
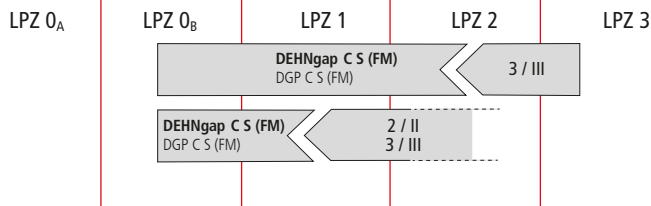
**DEHNgap S
DG S 275 (FM)**

F1	F2

F1 > 125 A gG
↓
F2 ≤ 125 A gG
↓
F1 ≤ 125 A gG
↓
~~F2~~

**DEHNgap S
DG S 275 (FM)**

F1 A gG	S ₂ / mm ²	S ₃ / mm ²	S ₄ / mm ²	F2 A gG
25	4	6	6	---
35	4	6	6	---
40	4	6	6	---
50	6	6	6	---
63	10	10	10	---
80	10	10	10	---
100	16	16	16	---
125	16	16	16	---
> 125	16	16	16	125



DEHNgap C S FM DGP C S FM	
	U _N / I _N AC: 250 V / 0,5 A DC: 250 V / 0,1 A 125 V / 0,2 A 75 V / 0,5 A
max. 1,5 mm ²	

Überspannungsschutz
Blitzschutz/Erdung
Arbeitsschutz
DEHN schützt.

DEHN SE

Hans-Dehn-Str. 1
Postfach 1640
92306 Neumarkt
Germany

Tel. +49 9181 906-0
www.dehn-international.com



IEC 60417-6182:
Installation,
electrotechnical expertise

Instruções de segurança

PT

A ligação e a montagem do aparelho apenas devem ser efectuadas por electricistas. Cumprir as normas nacionais e as disposições de segurança (IEC 60364-5-53 (VDE 0100 parte 534:...)). Antes da montagem, controlar se o aparelho apresenta danos exteriores. Não se pode proceder à montagem do aparelho, se for detectado um dano ou qualquer outro defeito. A utilização do aparelho só é permitida no âmbito das condições referidas e indicadas no presente manual de montagem. No caso de cargas superiores aos valores indicados, podem ser causados danos no aparelho, assim como nos meios de produção eléctricos ligados a este. As intervenções e as alterações no aparelho causam a perda do direito à garantia.

Dispositivos de proteção RCD (residual current device)
A par das indicações sobre o pré-fusível max. F1, (F2), devem ser tomadas em consideração a capacidade de carga da corrente nominal máx. do dispositivo de proteção RCD e das barras coletores em forma de pente utilizadas.

Informações técnicas adicionais
Número de portas do SPD (dispositivo de proteção contra sobretensões): 1
1) Classe de proteção: IP 20 (instalado)

Veiligheidsvoorschriften

NL

Aansluiting en montage van het apparaat mogen enkel door een erkend elektricien uitgevoerd worden. De nationale voorschriften en veiligheidsbe- palingen dienen opgevolgd te worden (IEC 60364-5-53 (VDE 0100 Deel 534:...)). Voor de montage dient het apparaat op uitwendige schade nagekeken te worden. Indien schade of een andere fout vastgesteld wordt, mag het apparaat niet gemonteerd worden. Het gebruik van het apparaat is alleen toegelaten binnen het kader van e in deze montagehandleiding opgenomen en getoonde omstandigheden. Bij belastingen die hoger liggen dan de getoonde waarden, kunnen zowel het apparaat als de aangesloten elektrische werktuigen beschadigd worden. Verkeerd gebruik en veranderingen aan het apparaat leiden tot het verlies van het recht op waarborg.

RCD-veiligheidsvoorzieningen
Naast de gegevens van de max. voorzekering F1 (F2) moet rekening worden gehouden met de max. nominale belastbaarheid van de RCD-veiligheidsvoorziening en de gebruikte kamrails.

Bijkomende technische gegevens
Aantal poorten van de SPD: 1
1) Beschermingsgraad: IP 20 (ingebouwd)

Bezpečnostní pokyny

CZ

Připojení a montáž přístroje smí provést pouze elektrikář. Dodržujte národní předpisy a bezpečnostní ustanovení (viz též IEC 60364-5-53 (VDE 0100 část 534:...)). Před zahájením montáže zkontrolujte, zda není přístroj zjevně poškozen. Pokud zjistíte poškození nebo jiné vady, nesmíte přístroj montovat. Použití přístroje je dovoleno pouze v rámci podmínek uvedených a jmenovaných v návodu k instalaci. V případě zatížení nad rámec uvedených hodnot může dojít ke zničení přístroje a připojených elektrických prostředků. Zásky do přístroje a výrobky mají za následek zánik nároků na záruční plnění.

RCD zařízení na ochranu proti poruchovému proudu
Kromě údajů o max. ochraně F1 (F2) je třeba zohlednit max. jmenovitou proudovou zatížitelnost RCD zařízení na ochranu proti poruchovému proudu a použité kamrajce.

Další technické údaje
Počet portů SPD: 1
1) Druh ochrany: IP 20 (vestavný)

Special technical information referred to UL 1449:

1. Safety Instructions

The DEHNgap series SPD is to be installed only by a qualified personnel and to be done so in compliance with all local and National Electrical Code requirements. For proper system protection coordination with other SPD’s must be considered; contact our application engineer for assistance if in doubt. Installation and connection to service must be done only when the system is de-energized. Its application is to be compliant with its rating and therefore must not be installed in a more severe environment subjecting it to higher voltages, currents or energy levels than for which its technical specifications provide. It is designed for indoor applications and must be placed in a suitable rated NEMA enclosure if the system is to be in a harsher environment. Opening or tampering with the thermoplastic enclosure may damage the effective operation of the SPD and is inadvisable and will void the warranty.

2. General Installation Instructions

Section 250 of the NEC and IEEE Green Book, Standard 142 should be consulted. Local electrical codes and/or the Canadian Electrical code have to be considered. **System voltage.** Make sure that the SPD is correctly rated for the system where the SPD should be applied. The maximum continuous operating voltage (MCOV) must not be exceeded. **Mounting:** Make sure that the SPD is installed as close as possible to the device to be protected. The conductor length for these connections must be kept as short and as straight as possible. The SPDs are to be mounted on the 35 mm DIN rail. The DIN rail is to be securely mounted to the back of the interior of the panel using ¼ inch bolts every 8 inches (200 mm). The SPDs can either be slid on the DIN rail from open end or put on the DIN rail by compressing the spring loaded clamping device on the lower back of each unit. The SPDs shall permit sufficient clearance for conductor power and signaling connections. **Conductor Connections:** Phase connections to the SPD and ground side connections from the SPD to the ground bus must be of the wire size indicated in the technical specifications. Insulation should be stripped back as described on the previous page. All conductor terminal screws shall be tightened to the torque indicated in the technical data. **Grounding:** Make sure that the grounding of the SPD is as short and straight as possible with the specified wire size according to the technical data. Use a local equipotential bonding bar if possible. For proper operation the SPD must be connected to a low impedance ground. **Remote Contact Signaling:** In case of a device with remote contact signaling make sure that the torque is as indicated in the technical data. The remote status indicator (SPDT contact) shall be connected to NEC Class 2 circuits only! **Problem Diagnostics:** If there should be any problem please contact your local DEHN representative.

Informazioni di sicurezza

IT

L'allacciamento ed il montaggio dell'apparecchiatura possono essere effettuati solo da personale qualificato. Sono da osservare le prescrizioni e le disposizioni di sicurezza nazionali (IEC 60364-5-53 (VDE 0100 Parte 534:...)). Prima del montaggio, controllare che l'apparecchiatura non presenti danneggiamenti all'esterno. Nel caso in cui dovesse essere constatato un danneggiamento o un altro difetto, non montare l'apparecchiatura. L'impiego dell'apparecchiatura è consentito esclusivamente in presenza delle condizioni menzionate ed indicate in queste istruzioni sul montaggio. In caso di carico superiore ai valori dimostrati, l'apparecchiatura e l'impianto elettrico collegativo possono subire gravi danneggiamenti. Interventi o modifiche all'apparecchiatura comportano la perdita del diritto di garanzia.

Dispositivi di sicurezza RCD
Oltre ai dati del fusibile max. F1 (F2), si deve tenere in considerazione la sollecitazione massima, con corrente nominale del dispositivo di sicurezza RCD e dei pettini di collegamento impiegati.

Dati tecnici aggiuntivi
Numero di porte del dispositivo di protezione da sovratensione: 1
1) Grado di protezione: IP 20 (installato)

Sikkerhedshenvisninger

DK

Tilslutning og montering af aflederen må kun udføres af en fagkyndig. De nationale forskrifter og sikkerhedsbestemmelser skal efterkommes. Se også (IEC 60364-5-53-534). Før monteringen skal aflederen kontrolleres for udvendige skader. Hvis der konstateres skader eller andre mangler, må aflederen ikke monteres. Anvendelse af aflederen er kun tilladt i forbindelse med betingelserne, der er nævnt og vist i montagevejledningen. Ved belastninger, der overskrider de anførte værdier, kan aflederen såvel som de tilsluttede installationer og apparater ødelægges. Åbning og indgreb i aflederen medfører bortfald af enhver garanti.

RCD-beskyttelsesanordninger
Udover oplysningerne om max. automatsikring F1 (F2) skal der tages højde for RCD-beskyttelsesanordningernes og de anvendte kaskinneres max. mærkestrømsbelastbarhed.

Yderligere tekniske oplysninger
Antal SPD-porte: 1
1) Kapsling: IP 20 (monteret)

Güvenlik uyarıları

TR

Çihazın bağlanı ve montajı, sadece bir elektrik teknisyeni tarafında yapılabilir. Ulusalarası düzenlemeler ve güvenlik hükümleri dikkate alınmalıdır (bkz. ayrıca IEC 60364-5-53 (VDE 0100 Bölüm 534:...)). Çihaz montajı öncesinde, dış hasar durumu kontrol edilmelidir. Bir hasar veya başka bir kusur tespit edilirse çihaz montajı yapılmamalıdır. Çihazın kullanılmaı sadece bu montaj kılavuzu kapsamında belirtilen ve gösterilen koşullarda izin verilir. Belli bir değerin üzerinde olan yüklemeler çihaza ve buna bağlı elektrikli ekipmanlara zarar verebilir. Çihazı müdahale ve deęisiklikler yapılırsa, garanti haklarını dıęmesize uğur açar.

RCD-Koruyucu Düzenekler
Maks. ön sigorta F1 (F2) tayin edilmesi yanı sıra, RCD-Koruyucu Düzenek cihazın maks. akım taşıma kapasitesi ve kullandılan baralar dikkate alınmalıdır.

Ek Teknik Bilgiler
SPD liman sayısı: 1
1) Koruma sınıfı: IP 20 (entegre)

Indicaciones de seguridad

ES

La conexión y el montaje del aparato sólo deben ser realizados por un electricista especializado. Deben observarse las normativas y disposiciones de seguridad nacionales (IEC 60364-5-53 (VDE 0100 parte 534:...)).

Antes de iniciar el montaje, debe comprobarse que el aparato no presente daños externos. En caso de observar daños u otros defectos, no debe efectuarse el montaje del aparato. El empleo del aparato está limitado a las condiciones indicadas y mostradas en estas instrucciones de montaje. Si las cargas superan los valores indicados, puede dañar tanto el aparato como los medios de producción eléctricos conectados al mismo. La manipulación interior o la modificación del aparato invalidan el derecho de garantía.

Interruptores diferenciales (ID)
Además del fusible previo máx. F1 (F2) tiene que considerarse la capacidad máxima de corriente nominal del interruptor diferencial y las regletas de peine empleadas.

Informaciones técnicas adicionales
Número de puertos del DPS: 1
1) Clase de protección: IP 20 (instalado)

Säkerhetsföreskrifter

SE

Apparaten får endast anslutas och monteras av behörig elektriker. Nationella föreskrifter och säkerhetsbestämmelser måste beaktas (IEC 60364-5-53 (VDE 0100 del 534:...)). Kontrollera apparaten på yttre skador innan den monteras. Om skador eller andra briter föreligger, får apparaten inte monteras. Apparaten får endast användas under de villkor som nämns och åskådliggörs i denna monteringsanvisning. Vid belastningar som sträcker sig utöver nämnda värden, kan apparaten samt anslutna elektriska driftinbeter förstöras. Ingrepp i och förändring av apparaten leder till att alla garantianspråk bortfallar.

Jordfelsbrytare RCD
Förutom uppgifterna om max. automatsäkring F1 (F2) skall max. tillåten märkström för jordfelsbrytaren RCD och faskennas beaktas.

Ytterligare tekniska uppgifter
Antal portar överspanningskydd: 1
1) Kapslingsklassning: IP 20 (inbyggt)

Инструкции по безопасности

RU

Подключение и монтаж устройства должен проводить только специалист-электрик. Следует соблюдать национальные нормативные документы по безопасности (см. так же МЭК 60364- 5-53 (VDE 0100 Часть 534...)). Перед монтажом про-ести проверку на наличие внешних повреждений. При обнаружении какого-либо повре- ждения или дефекта, монтаж устрой ства запрещен. Монтаж устрой-ства производят согласно требованиям, описанным в данной инструкции по монтажу. При воздействии нагрузки, превышающей предельно допустимые значения, прибор и подключенное к нему электрическое оборудование могут быть повреждены или разру шены. Любое несанкциониро- ванное вмешательство или самостоятельная модифи-кация устройства ведут к прекращению гарантийного срока.

Устройства дифференциального тока (защитного отключения (УЗО)) Помимо технических характеристик предохранителей F1 (F2) следует учитывать номинальные токи УЗО и используемых сборных шин.

Дополнительные технические характеристики
Количество портов: 1
1) Степень защиты: IP 20 (в собранном виде)

Consignes de sécurité

FR

Montage et brancement de l'appareil à faire effectuer exclusivement par un electricien qualifié. Respecter les normes et les prescriptions de sécurité en vigueur localement (CEI 60364-5-53 (VDE 0100 partie 534:...)). Avant montage, procéder à un contrôle visuel extérieur de l'appareil. Ne pas monter celui-ci en cas de dommage manifeste ou si tout autre défaut est présent. La mise en œuvre de l'appareil n'est autorisée que pour la destination et aux conditions présentées et explicitées dans les présentes instructions de service. Des charges non comprises dans les plages de valeurs indiquées pourront abîmer l'appareil ainsi que les matériels électriques qui lui sont raccordés. Toute revendication en garantie sera exclue dans le cas d'une intervention sur l'appareil ou d'une transformation de celui-ci.

Dispositifs de protection RCD
En plus de la protection maximale admissible pour le coupe-circuit F1 (F2), on tiendra compte de l'intensité admissible de courant nominal pour le dispositif de protection RCD et du rail à peigne employé.

Caractéristiques techniques supplémentaires
Nombre de ports du dispositif de protection contre les surtensions : 1
1) Indice de protection : IP 20 (monté)

Turvahojeet

FI

Tämän laitteen liittämisen saa suorittaa vain sähköalanammattimis. Maakohtaisia määräyksiä ja turvallisuusmääräyksiä on noudatettava (IEC 60364-5-53:n (VDE 0100 osa 534:...)). Kone on tarkastettava ennen asennusta mahdollisten ulkoisten vaurioiden varalta. Todetussa vaurio tai muu puute, ei laiteita saa asentaa. Koneen käyttö on sallittua vain näissä asennusohjeissa mainituissa ja osoitetuissa olosuhteissa. Laite sekä siihen liitetyt sähkökäyttövälineet saattavat vaurioitua kuormituksilla, jotka ylittävät annettut arvit. Kaojaminen laitteeseen ja muutokset siinä johtavat takuuvaatimusten mitoitumiseen.

RCD-turvallaisitot
Maksimin esisuojusta F1 (F2) koskevien tietojen ohella RCD-turvallaisiteiston ja käytettyjen haarrukkavirtakiskojen/ kampakiskojen korkein sallittu ominaiskuormitus on otettava huomioon.

Lisää teknisiä tietoja
SPD-porttien lukumäärä: 1
1) Kotelointiluokitus: IP 20 (asennettu)

Biztonsági útmutatások

HU

A készüléket csak villanyzerelő csatlakoztathatja és szerelheti fel. Az országos előírásokat és biztonsági rendelkezéseket be kell tartani (lásd még az IEC 60364-5-53-t (VDE 0100 534. részét)). Is felszerelés előtt ellenőrizni kell, hogy a készülék külseje nem rongálódott-e meg. Ha netán rongálódás vagy egyéb hiányszogállapható meg, nem szabad felszerelni a készüléket. A készüléket csak a beépítési útmutatóban említett és bemutatott feltételek mellett szabad használni. A közölt értékek meghaladó terhelések esetén a készülék, valamint a rácsatlakoztatott elektromos berendezések tönkremehetnek. A készüléken végzett beavatkozások és változtatások a jótállási igény megszűnéséhez vezetnek.

RCD hibaáram-védőberendezések
Az F1 (F2) max. előlét biztosító adatain kívül még az RCD hibaáram-védőberendezés hatáértékét is meg kell adni. A közölt értékek meghaladása is tekintetbe kell venni.

További műszaki információk
Portok száma a TVF-n: 1
1) Védettségi mód: IP 20 (felszerelt állapotban)

Safety Instructions

GB

The device may only be connected and installed by an electrically skilled person. National standards and safety regulations must be observed (see IEC 60364-5-53 (VDE 0100 Part 534:...)). The device must be checked for external damage before installation. If any damage or other faults are detected in this check, the device must not be installed. Its use is only permitted within the limits shown and stated in these installation instructions. The device and the equipment connected to can be destroyed by loads exceeding the values stated. Opening or tampering with the device invalidates the warranty.

Residual current devices (RCDs)
In addition to the max. backup fuse F1 (F2), the max. nominal current carrying capacity of the RCD and the busbars used must be considered.

Additional technical data
Number of ports of the SPD: 1
1) Degree of protection: IP 20 (installed device)

Υποδείξεις ασφαλείας

GR

Η σύνδεση και η συναρμολόγηση της συσκευής επιτρέπεται να διεξαχθούν μόνο από κλιπών/κλιπία ηλεκτρολόγο. Πρέπει να τηρούνται οι εθνικές διατάξεις και οδηγίες ασφαλείας (IEC 60364-5-53 (VDE 0100 Μέρος 534...)). Πριν τη συναρμολόγηση η συσκευή πρέπει να ελεγχτεί σε τυχόν εξωτερικές βλάβες. Δεν επιτρέπεται η συναρμολόγηση της συσκευής σε περίπτωση που εφοκώσετε κάποιο ζημιά ή άλλο ελάττωμα. Η χρήση της συσκευής επιτρέπεται μόνο στο πλαίσιο των όρων που αναφέρονται σ' αυτές τις οδηγίες συναρμολόγησης. Σε περίπτωση επιβάρυνσης που υπερβαίνουν τις προδιαγραμμένες τιμές μπορεί να καταστραφούν η συσκευή και ο συνδεόμενοι μ' αυτήν πόροι. Επιβάρσας κα μεταρρατής στη συσκευή οδηγούν στην απώλεια των ορίσων που απορρέουν από την γνήση.

Διατάξεις προστασίας RCD

Πέρα από τα στοιχεία της μέγ. εφεδρικής ασφάλειας F1 (F2) πρέπει να ληφθεί υπόψη η μέγ. ονομαστική δυνατότητα επιβάρυνσης του καλωδίου ρεύματος της διατάξης προστασίας RCD και των χρησιμοποιούμενων ραγών βούρτσας.

Πρόσθετα τεχνικά στοιχεία
Αριθμός θυρών του SPD: 1
1) Τύπος προστασίας: IP 20 (ενσωματωμένο)

安全須知

CN

只允许由专业电工来连接和安装设备。必须遵守国家有关法规和安安全规章 (另见 (IEC 60364-5-53 (VDE 0100 第 534 条-。))。安装前必须检查设备是否有外观损坏。如果有损坏或者其它缺陷, 则不得安装该设备。该设备只允许在本安装说明书中规定的范围和条件下使用。如果负载超出了规定的数值, 则该设备可能会毁坏所连接的电气设备。

打开和更改设备会导致保修失效。漏电流保护器

除了后备保险丝 F1 (F2) 的最大电流值之外, 还必须考虑漏电流保护器的最大额定负载电流及所使用的汇流排规格。其它的技术数据

SPD 端口的数量: 1
1) 防护等级: IP 20 (装在外壳内的)

1558 / 01.22 / 3005833



Sicherheitshinweise

DE

Der Anschluss und die Montage des Gerätes darf nur durch eine Elektrofachkraft erfolgen. Die nationalen Vorschriften und Sicherheitsbestimmungen sind zu beachten (siehe auch IEC 60364-5-53 (VDE 0100 Teil 534:...)). Vor der Montage ist das Gerät auf äußere Beschädigung zu kontrollieren. Sollte eine Beschädigung oder ein sonstiger Mangel festgestellt werden, darf das Gerät nicht montiert werden. Der Einsatz des Gerätes ist nur im Rahmen der in dieser Einbauanleitung genannten und gezeigten Bedingungen zulässig. Bei Belastungen, die über den ausgewiesenen Wert liegen, können das Gerät sowie die daran angeschlossenen elektrischen Betriebsmittel zerstört werden. Eingriffe und Veränderungen am Gerät führen zum Erlöschen des Gewährleistungsanspruchs.

RCD-Schutzzeirichtungen
Neben den Angaben der max. Vorsicherung F1 (F2) ist die max. Nennstrombelastbarkeit der RCD-Schutzrichtung und der verwendeten Kammschienen zu berücksichtigen.

Zusätzliche technische Angaben
Anzahl der Ports des SPD: 1
1) Schutzart: IP 20 (eingebaut)

Wskazówki bezpieczeństwa

PL

Urządzenie może być podłączone i zainstalowane wyłącznie przez wykwalifikowaną i uprawnioną osobę. Należy przestrzegać norm krajowych i przepisów bezpieczeństwa pracy (IEC 60364-5-53 (VDE 0100 Część 534...)). Przed przystąpieniem do montażu należy skontrolować urządzenie pod kątem ewentualnych uszkodzeń zewnętrznych. Jeśli podczas kontroli zostanie stwierdzone uszkodzenie lub inna usterka, urządzenie nie wolno instalować. Eksploatacja urządzenia jest dozwolona wyłącznie w przewidzianych warunkach zawartych w instrukcji montażu. Obciążenia przekraczające wartości podane w instrukcji mogą spowodować uszkodzenie samego urządzenia, jak i podłączonych układów elektrycznych. Otwieranie urządzenia i manipulowanie przy nim uniemożliwia gwarancję.

Urządzenie ochrone różnicowoprądowe RCD

Obok danych maks. zabezpieczenia wstępnego F1 (F2) należy uwzględnić maks. obciążalność prądu znamionowego układu zabezpieczającego RCD oraz stosowanych szyn grzebieniowych.

Dodatkowe dane techniczne
Liczba portów SPD: 1
1) Rodzaj ochrony: IP 20 (zintegrowane)

安全上の注意事項

JP

機器の接続および設置は、必ず有資格の電気工事が行います。国内の規定および安全規制を遵守してください。(IEC 60364-5-53 (VDE 0100 パート 0100:...))も参照のこと)。設置前に機器に外部損傷がない点検します。損傷またはその他の欠陥が確認された場合は、機器を取り付けることはできません。本機器は、本取付説明書に記載された条件でのみ使用することができま。定格値を超える負荷がかかりますと機器やこれに接続されている電装品が損傷する場合があります。機器に変更を加えたり改造を行った場合、本機器の保証は失効するものとなります。

RCD残留電流サーフェティドバイス
最大バックアップ電圧値F1 (F2)のほか、RCD残留電流サーフェティドバイスおよび使用する標準レールの最大定格電流も考慮してください。

追加技術データ
SPDポートの個数: 1
1) 保護等級: IP 20 (取り付けた状態)

Type		DGP C 5
Mode		N-G
Frequency		50 / 60 Hz
MCOV [V]		230
MLV [V]		880
In [kA]		20
max. Ambient Temp.		+85°C
Conductors	AWG	2 - 14
	Torque	35 - 45 Lbs-in
Remote Indicator	AWG	14 - 22
	Torque	3 Lbs-in
SPD classification		Type 4 Component Assemblies