
Bedienungsanleitung



CE
IP44

05400863/057728 / PLEDDLWW 12W (12 W, 950 lm, 3000 K)
05400864/057729 / PLEDDLNW 12W (12 W, 950 lm, 4000 K)
05400865/057730 / PLEDDLWW 18W (18 W, 1450 lm, 3000 K)
05400866/057731 / PLEDDLNW 18W (18 W, 1450 lm, 4000 K)
05400867/057732 / PLEDDLWW 24W (24 W, 1950 lm, 3000 K)
05400868/057733 / PLEDDLNW 24W (24 W, 1950 lm, 4000 K)

Hohe Energieeinsparung • Lange Lebensdauer
Geringe Wärmeabstrahlung

WICHTIG:

Lesen Sie alle Anweisungen (*Bedienungsanleitung + Wichtige Informationen zur Installation von LED-Leuchten!*) sorgfältig.

Verwenden Sie das Gerät ausschließlich wie in dieser Bedienungsanleitung beschrieben. Jede andere Verwendung gilt als nicht bestimmungsgemäß und kann zu Sach- oder sogar zu Personenschäden führen. Der Hersteller übernimmt keine Haftung für Schäden, die durch nicht bestimmungsgemäßen Gebrauch entstanden sind.

Wenn Sie diese Anweisungen nicht verstehen, konsultieren Sie bitte Ihren Händler.

Überprüfen Sie das Gerät auf Transportschäden. Transportschäden sind dem Spediteur/Zusteller anzugeben.

⚠ SICHERHEIT:

Lebensgefahr! Die Verkabelung muss nach lokalen gesetzlichen Verordnungen und Richtlinien ausgeführt werden.

Alle Arbeiten dürfen nur von einem qualifizierten Elektriker durchgeführt werden.

Die Leuchte darf nicht in der Nähe von offenem Feuer und nicht in heißer und dampfhaltiger Umgebung installiert werden.

Die Leuchte darf nicht in feuchter Umgebung installiert werden (IP20 - kein Schutz vor Wasser). Stellen Sie sicher, dass beim Bohren in den Wänden und Decken keine Strom-, Wasser- oder Gasleitung beschädigt wird.

⚠ WARNUNG:

Unterbrechen Sie die Stromzufuhr (Sicherung) während der Installation und Wartung.

Diese Arbeiten dürfen nur von einem qualifizierten Elektriker durchgeführt werden.

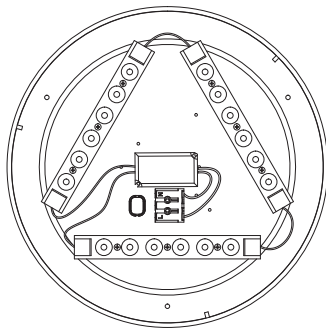
Führen Sie niemals Wartung oder Reinigung durch, während das Gerät unter Spannung ist.

Tragen Sie zum eigenen Schutz beim Bohren eine Schutzbrille und Staubmaske.

Wichtiger Hinweis – Treppenhausb Beleuchtung !

Bei Anwendung unserer nicht dimmbaren LED-Wand- und Deckenleuchten in Kombination mit einem Treppenhausschaltrelais bitten wir um Beachtung, dass sich diese Leuchten im Modus einer einfachen Ein/ Aus-Schaltung problemlos betreiben lassen.

Eine elektronische Steuerung mit Abschaltwarnung durch z. B. kurzes herunterdimmen oder blinken führt jedoch zu Störungen bis hin zum Ausfall.



05400863/ 057728 / PLEDDLWW 12W (12 W, 950 lm, 3000 K, Ø 275 x 60 mm, 0,33 kg)

05400864/ 057729 / PLEDDLNW 12W (12 W, 950 lm, 4000 K, Ø 275 x 60 mm, 0,33 kg)

05400865/ 057730 / PLEDDLWW 18W (18 W, 1450 lm, 3000 K, Ø 310 x 60 mm, 0,41 kg)

05400866/ 057731 / PLEDDLNW 18W (18 W, 1450 lm, 4000 K, Ø 310 x 60 mm, 0,41 kg)

05400867/ 057732 / PLEDDLWW 24W (24 W, 1950 lm, 3000 K, Ø 380 x 64 mm, 0,61 kg)

05400868/ 057733 / PLEDDLNW 24W (24 W, 1950 lm, 4000 K, Ø 380 x 64 mm, 0,61 kg)

Montage

Wichtiger Hinweis! LED-Leuchten erzeugen hohe Einschaltstromspitzen. Ergänzend zu den beschriebenen Montagevoraussetzungen (siehe Beiblatt: Wichtige Informationen zur Installation von LED-Leuchten) sollten von den Leuchten mit einer Leistungsaufnahme von **12 Watt max. 10 Stück**, von **18 Watt max. 8 Stück** und von **24 Watt max. 6 Stück** in einem Stromkreis installiert werden. Andere Abnehmer, wie z.B. Motoren, sollten in diesem Stromkreis nicht angeschlossen werden.

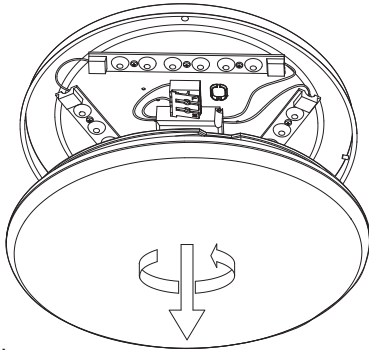


Bild 1

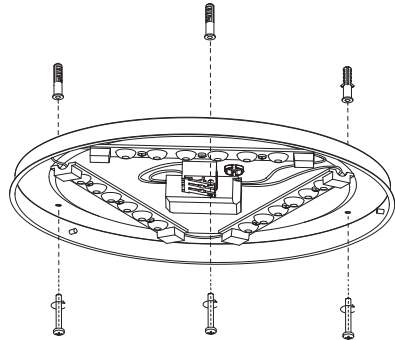


Bild 2

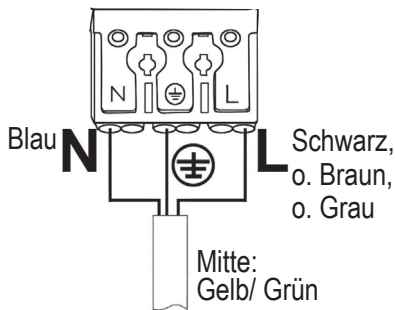


Bild 3

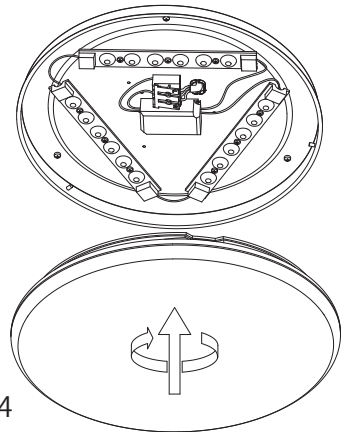


Bild 4

1. **Bild 1:** Die Kuppel von der Grundplatte abnehmen (Bajonett-Verriegelung).
2. **Die Stromzufuhr für die Zuleitung abschalten.**
3. **Bild 2:** Die Bohrlöcher an den entsprechenden Stellen anzeichnen, die Löcher bohren und die Dübel einsetzen. Bei Holzwänden oder Leichtbauwänden passendes Material verwenden. Die Zuleitung durch das Loch in der Grundplatte schieben. Die Grundplatte anschrauben.
4. **Bild 3:** Die stromlose Zuleitung lt. gesetzlicher Richtlinie vorbereiten. Das Kabel lt. Kennzeichnung anschließen.
5. **Bild 4:** Die Kuppel auf die Grundplatte aufsetzen (Bajonett-Verriegelung).
6. **Die Stromzufuhr wieder einschalten.**

Technische Daten:

Diese Leuchten enthalten eine LED-Lichtquelle der Energieklasse E

LED-Wand-/Deckenleuchte für den Innenbereich

220-240 V AC 50/60 Hz, 12 W/ 18 W/ 24 W LED-Chip

CRI > 80 Ra, SDCM 6, DF > 0,7

120° Abstrahlwinkel, nicht dimmbar

zulässige Temp. -15 bis 40 °C

Grundplatte aus Metall, Diffusor aus PMMA

50.000 Std. Lebensdauer, 50.000 Schaltzyklen

Schlagfestigkeit IK 02 - hält 0,2 Joule stand

IP44 (gegen Spritzwasser geschützt)

mit Schnellanschluß (Steckklemme)

Schutzklasse 1, 5 Jahre Gewährleistung

05400863 / 057728 / PLEDDLWW 12W : warmweißes Licht 3000 K

05400864 / 057729 / PLEDDLNW 12W : neutralweißes Licht 4000 K

12 Watt, Leuchte: 950 lm, Ø 275 x 60 mm, 0,33 kg

950 lm LED-Licht entspricht ca. 70 W Glühbirnenlicht

Lichtquelle: 1320 lm, 111 lm/W, Energieklasse E, 12 kWh/1000h

05400865 / 057730 / PLEDDLWW 18W : warmweißes Licht 3000 K

05400866 / 057731 / PLEDDLNW 18W : neutralweißes Licht 4000 K

18 Watt, Leuchte: 1450 lm, Ø 310 x 60 mm, 0,41 kg

1450 lm LED-Licht entspricht ca. 100 W Glühbirnenlicht

Lichtquelle: 1980 lm, 111 lm/W, Energieklasse E, 18 kWh/1000h

05400867 / 057732 / PLEDDLWW 24W : warmweißes Licht 3000 K

05400868 / 057733 / PLEDDLNW 24W : neutralweißes Licht 4000 K

24 Watt, Leuchte: 1950 lm, Ø 380 x 64 mm, 0,61 kg

1950 lm LED-Licht entspricht ca. 128 W Glühbirnenlicht

Lichtquelle: 2640 lm, 111 lm/W, Energieklasse E, 24 kWh/1000h

05400863 PLEDDLWW



2019/2015

05400864 PLEDDLNW



2019/2015

05400865 PLEDDLWW



2019/2015

05400866 PLEDDLNW



2019/2015

05400867 PLEDDLWW



2019/2015

05400868 PLEDDLNW



2019/2015

Für die fachgerechte Installation von LED-Leuchten lesen Sie bitte auch das Beiblatt: **Wichtige Informationen zur Installation von LED-Leuchten!**

Diese Lichtquelle und das Betriebsgerät können durch qualifiziertes Fachpersonal ausgetauscht werden. Ist aber nicht zu empfehlen, aufgrund der langen Haltbarkeit und der damit einhergehenden technischen Weiterentwicklung.



Altgeräte dürfen nicht in den Hausmüll!

Sollte das Gerät einmal nicht mehr benutzt werden können, so ist jeder Verbraucher gesetzlich verpflichtet, Altgeräte getrennt vom Hausmüll z.B. bei einer Sammelstelle seiner Gemeinde/ seines Stadtteils abzugeben. Damit wird gewährleistet, dass die Altgeräte fachgerecht verwertet und negative Auswirkungen auf die Umwelt vermieden werden. Deshalb sind Elektrogeräte mit dem abgebildeten Symbol gekennzeichnet.



Wir bestätigen, dass diese Produkte den Vorschriften, insbesondere den Schutzanforderungen, entsprechen, die in der Richtlinie der Europäischen Gemeinschaft zur Angleichung der Rechtsvorschriften über die elektromagnetische Verträglichkeit (2014/30/EU), der Vorschrift für Niederspannung 2014/35/EU, der Ökodesign-Richtlinie 2009/125/EG und der Vorschrift für RoHS 2011/65/EC festgelegt sind.



Würth Elektrogroßhandel
PROTEC.class Produktmanagement
Ludwig-Erhard-Straße 21-39
D-65760 Eschborn/Germany
info@protecclass.de
www.protecclass.de

Instruction Manual



CE
IP44

05400863/057728 / PLEDDLWW 12W (12 W, 950 lm, 3000 K)
05400864/057729 / PLEDDLNW 12W (12 W, 950 lm, 4000 K)
05400865/057730 / PLEDDLWW 18W (18 W, 1450 lm, 3000 K)
05400866/057731 / PLEDDLNW 18W (18 W, 1450 lm, 4000 K)
05400867/057732 / PLEDDLWW 24W (24 W, 1950 lm, 3000 K)
05400868/057733 / PLEDDLNW 24W (24 W, 1950 lm, 4000 K)

high energy saving • long lifetime
low heat emission

IMPORTANT:

Read all instructions (*Instruction manual + Important information for the installation of LED luminaires!*) carefully.

Only use the unit as described in these instructions. Any other use will be deemed as not in accordance with the instructions and may lead to damage to property or even injury to persons. The manufacturer accepts no liability for damage caused by use not in accordance with the instructions.

If you do not understand this instruction, contact your dealer.

Check the device for transport damage. Those has to be reported to the forwarder/carrier.

⚠ SAFETY:

Danger to life! The wiring must run according to local statutory regulations and guidelines. All work must be carried out only by a qualified electrician.

Do not install the light in near of open fire, in very hot areas or in humid environment (IP20 - no protection against water).

Before drilling, make sure that no power, water or gas lines are present where the light is to be mounted.

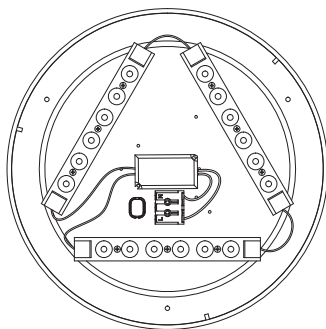
⚠ WARNING:

Disconnect power during installation and before servicing. These procedures should only be performed by a qualified electrician. Supply power should be turned off when replacing components or checking connections. Never perform maintenance or cleaning while electric tension is not de-energized.

For your own protection, please wear protective goggle and dust mask.

Important note – Staircase lighting!

When using our non-dimmable LED wall and ceiling luminaires in combination with a staircase switch relay, please note that these luminaires can be easily operated in the mode of simple on / off switching. An electronic control with shutdown warning by e. g. short dimming or flashing leads to interference up to failure.



- 05400863/ 057728 / PLEDDLWW 12W (12 W, 950 lm, 3000 K, Ø 275 x 60 mm, 0,33 kg)
- 05400864/ 057729 / PLEDDLNW 12W (12 W, 950 lm, 4000 K, Ø 275 x 60 mm, 0,33 kg)
- 05400865/ 057730 / PLEDDLWW 18W (18 W, 1450 lm, 3000 K, Ø 310 x 60 mm, 0,41 kg)
- 05400866/ 057731 / PLEDDLNW 18W (18 W, 1450 lm, 4000 K, Ø 310 x 60 mm, 0,41 kg)
- 05400867/ 057732 / PLEDDLWW 24W (24 W, 1950 lm, 3000 K, Ø 380 x 64 mm, 0,61 kg)
- 05400868/ 057733 / PLEDDLNW 24W (24 W, 1950 lm, 4000 K, Ø 380 x 64 mm, 0,61 kg)

Installation

Important NOTE! LED luminaires are generating high inrush current peaks. In addition to the described mounting-conditions (see supplementary sheet: Important information for the installation of LED luminaires) **max. 10 pieces of 12 W** luminaire, **max. 8 pieces of 18 W** luminaire and **max. 6 pieces of 24 W** luminaire, should be installed in one circuit. Other loads, such as motors, should not be installed in this circuit.

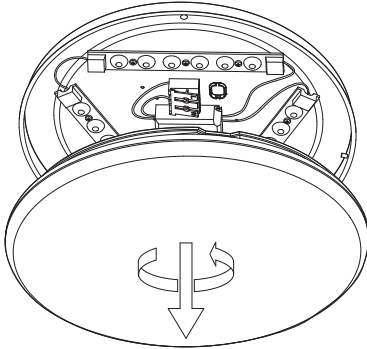


fig. 1

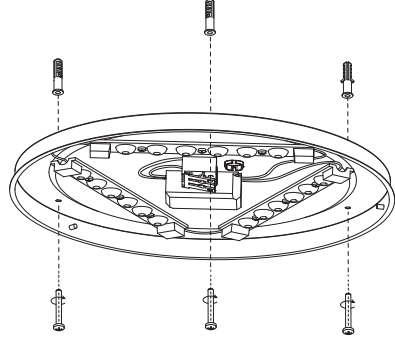


fig. 2

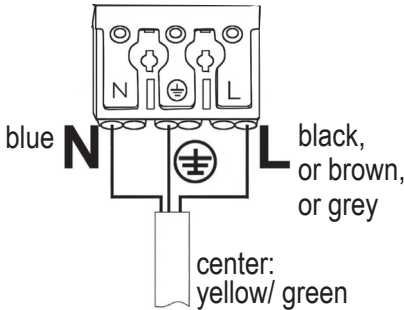


fig. 3

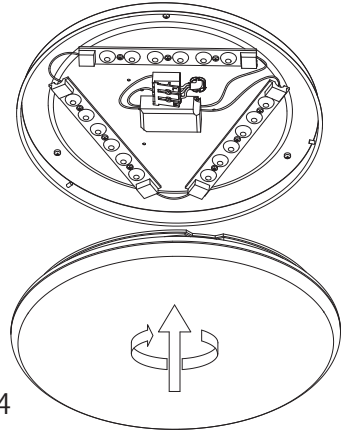


fig. 4

1. **fig. 1:** Remove the dome from the base plate (bayonet locking system).
2. **Disconnect the power supply for the connecting cable.**
3. **fig. 2:** Hold bracket against the wall and mark drill points, drill the holes, insert the dowel. Use suitable material for wooden walls or lightweight walls. Insert the cable through the hole in the base plate. Fasten the base plate with screws.
4. **fig. 3:** Prepare the current-less cable in according to statutory regulations. Connect the wires according the marks.
5. **fig. 4:** Put on the dome to the base plate (bayonet locking system).
6. **Switch on the power supply.**

Technical Data:

These luminaires contain a LED light source of energy class E

LED Wall-/ Ceiling Light for indoor use

220-240 V AC 50/60 Hz, 12 W/ 18 W/ 24 W LED chip

CRI > 80 Ra, SDCM 6, DF > 0.7

120° beam angle, not dimmable

operating temp. -15 bis 40 °C

metal base plate, diffuser made of PMMA

lifetime 50,000 h, 50,000 switching cycles

impact resistance IK 02 - withstands 0.2 joules

IP44 (protected against splashing water)

with fast connection terminal

isolation class 1, statutory warranty 5 years

05400863 / 057728 / PLEDDLWW 12W : warm white light 3000 K

05400864 / 057729 / PLEDDLNW 12W : neutral white light 4000 K

12 watts, luminaire: 950 lm, Ø 275 x 60 mm, 0.33 kg

950 lm LED light correspond approx. 70 W incandescent lamps

Light source: 1320 lm, 111 lm/W, energy class E, 12 kWh/1000h

05400865 / 057730 / PLEDDLWW 18W : warm white light 3000 K

05400866 / 057731 / PLEDDLNW 18W : neutral white light 4000 K

18 watts, luminaire: 1450 lm, Ø 310 x 60 mm, 0.41 kg

1450 lm LED light correspond approx. 100 W incandescent lamps

Light source: 1980 lm, 111 lm/W, energy class E, 18 kWh/1000h

05400867 / 057732 / PLEDDLWW 24W : warm white light 3000 K

05400868 / 057733 / PLEDDLNW 24W : neutral white light 4000 K

24 watts, luminaire: 1950 lm, Ø 380 x 64 mm, 0.61 kg

1950 lm LED light correspond approx. 128 W incandescent lamps

Light source: 2640 lm, 111 lm/W, energy class E, 24 kWh/1000h

05400863 PLEDDLWW



2019/2015

05400864 PLEDDLNW



2019/2015

05400865 PLEDDLWW



2019/2015

05400866 PLEDDLNW



2019/2015

05400867 PLEDDLWW



2019/2015

05400868 PLEDDLNW



2019/2015

For the professional installation of LED lights, please also read the supplementary sheet: „Important information for the installation of LED luminaires!“

This light source and the control gear can be replaced by qualified specialists.

But is not recommended due to long durability and the associated technical advancement.



Used units must not be disposed of with household waste!

If the unit is no longer operational, every consumer is required by law to dispose of used devices separate from household waste, e. g. at a collection point run by the communal authority borough. In this way, used devices can be recycled and waste materials disposed of in an environmentally friendly manner.

For this reason, electrical equipment is labelled with the displayed symbol.



We hereby confirm that it is in line with the regulations – and in particular with the protection requirements – of the European Union's directive on the harmonisation of the legislation relating to electromagnetic compatibility (2014/30/EU), the low voltage directive 2014/35/EU, the directive for Energy-related Products 2009/125/EG and the RoHS directive 2011/65/EC.



Würth Elektro Großhandel
PROTEC.class Produktmanagement
Ludwig-Erhard-Straße 21-39
D-65760 Eschborn/Germany
info@protecclass.de
www.protecclass.de