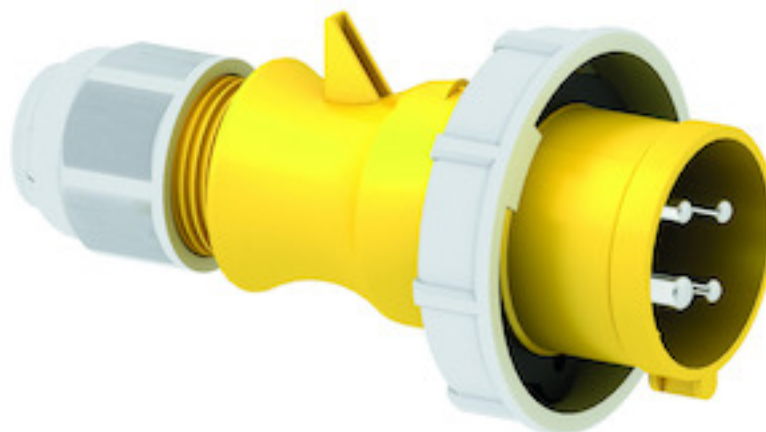


Stecker - mit Verschraubung Multi-Grip



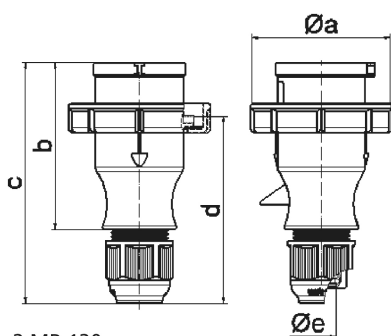
Artikelbeschreibung	
BALS-Art.-Nr	210581
EAN	4024941109819
Produktgruppe	Stecker TLS mit MULTI-GRIP Verschraubung
Stromstärke	16A
Polzahl	4p
Polzahl	3P+PE
Lage des Schutzkontaktes	4h
Spannung	100 bis 130V
Frequenz	50 und 60Hz

Artikelbeschreibung	
Schutzart	IP67
Kennfarbe	gelb
Gerätefarbe	Gehäuse gelb RAL 1012, Bajonettring grau RAL 7035, Kabelverschraubung grau RAL 7035
Anschluss technik	Schraubklemmen als Buchsenklemmen
Maximaler Leiterquerschnitt	2,5 qmm
Kabeleinführung	Verschraubung
Geräte-Höhe	143mm
Geräte-Breite	78mm
Geräte-Tiefe	78mm
Gehäusematerial	Polyamid
Kontakte	Der Kontaktträger ist aus Polyamid, Die Kontakte sind Messing vernickelt

Zusätzliche technische Informationen	
	Das Gehäuse ist einteilig, Mit Multi-Grip Kabelverschraubung und integrierter Zugentlastung, Für Kabel mit einem min. Durchmesser von 8mm bis max. Durchmesser 18mm

Logistikdaten	
Einzelgewicht	0,152 kg / Stück
Verpackungsart	Tüte
Inhaltsmenge	1 ST
EAN	4024941109819

Logistikdaten	
Länge	78 mm
Breite	78 mm
Höhe	143 mm
Gewicht	0,153 kg
Volumen	870,012 ccm
Verpackungsart	Karton
Inhaltsmenge	10 ST
EAN	4024941832090
Länge	245 mm
Breite	177 mm
Höhe	185 mm
Gewicht	1,653 kg
Volumen	7.140 ccm



Ampere	16	16	16	32	32	32
Polzahl	3	4	5	3	4	5
a ø	70,0	78,0	86,0	94,0	94,0	101,0
b	94,5	98,0	101,0	115,0	115,0	119,0
c	138,0	142,0	145,0	170,0	170,0	174,0
d	105,5	109,5	112,5	128,0	128,0	132,0
e ø	18,0	18,0	18,0	23,0	23,0	23,0
Leiter mm² min	1	1	1	2,5	2,5	2,5
Leiter mm² max	2,5	2,5	2,5	6	6	6