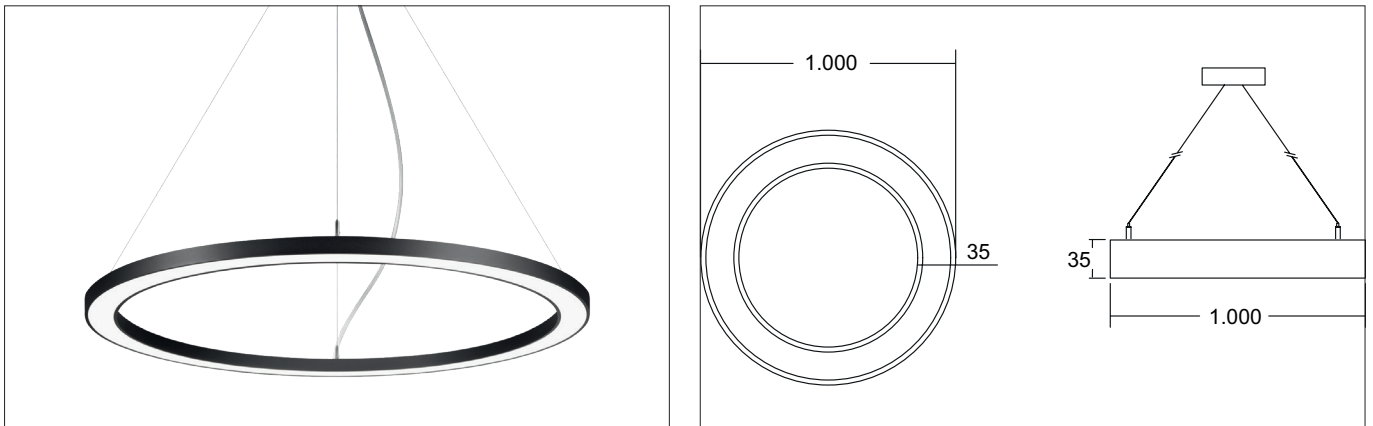


**BIRO CIRCLE LED-Pendel-Ringleuchte, direkt, dimmbar**  
 Artikel-Nr. 13932184

Licht.  
 Für Generationen.



**Ausschreibungstext**

Runde LED-Pendel-Ringleuchte, direkt, dimmbar, Deckenausschnitt Einbautiefe mm, Außendurchmesser 1000 mm, Gewicht 7,500 kg, mit rotationssymmetrisch tief-breit-strahlender Lichtstärkeverteilung. Optimale Lichtverteilung durch eine opale Kunststoff- Abdeckung., Bemessungslichtstrom 7.835 lm, Bemessungsleistung 1 x 65 W, Lichtfarbe neutralweiß, ähnlichste Farbtemperatur (CCT) 4.000 K, allgemeiner Farbwiedergabeindex CRI > 80, Lebensdauer L70/B50 bei 25 °C: 276.000 h, Lebensdauer L80/B20 bei 25 °C: 153.000 h, Gehäusewerkstoff: Aluminium / Stahl / Kunststoff, Farbe: strukturschwarz, zulässige Umgebungstemperatur (ta): -20 °C - +25 °C, Schutzklasse (EN 61140): I, Schutzart (DIN EN 60529): IP20.Mit elektronischem Betriebsgerät, DALI dimmbar.

Artikeldaten	
Artikel-Nr.	13932184
GTIN	4251433969969
Serienname	BIRO CIRCLE
Kurzbeschreibung	LED-Pendel-Ringleuchte, direkt, dimmbar
Material	Aluminium / Stahl / Kunststoff
Farbe	schwarz
Ausführung der Oberfläche	struktur
Form	rund
Außendurchmesser	1000 mm
Aufbauhöhe	35 mm
Lieferumfang	inkl. Konverter zum Anschluss an 230 V-Netzspannung
Nettogewicht	7,500 kg

**BIRO CIRCLE LED-Pendel-Ringleuchte, direkt, dimmbar**

Artikel-Nr. 13932184

Licht.  
Für Generationen.

Lichttechnik	
Farbtemperatur	4.000 K
Lichtfarbe	weiß
Lichtaustritt	direkt
Lichtstrom	7.835 lm
Systemeffizienz	121 lm/W
Farbtoleranz	McAdam-Step 3
Farbwiedergabe	CRI > 80
Reflektor	ohne
Abstrahlwinkel	110°
Lichtverteilung	symmetrisch

Betriebstechnik Leuchte	
Systemleistung	65 W
Spannungsart	AC
AC Nennspannung max.	230 V
Frequenz max.	50 Hz
Leuchtmittel	LED
Schutzklasse	I
Schutzart raumseitig	IP20
Ansteuerung	DALI
Leuchtmittelwechsel möglich	Die Lichtquelle dieser Leuchte darf nur vom Hersteller oder einem von ihm beauftragten Servicetechniker oder einer vergleichbar qualifizierten Person ersetzt werden.
Lebensdauer L70/B50 bei 25 °C	276.000 h
Lebensdauer L80/B20 bei 25 °C	153.000 h
Lebensdauer L90/B10 bei 25 °C	74.000 h

Montagetechnik	
Montageart	Pendelmontage
Montageort	Deckenmontage
Verstellbarkeit	nicht verstellbar
Pendellänge max.	5.000 mm
Werkstoff der Abdeckung	Kunststoff opal
Anzahl der Seilabhängung	4

Logistische Daten	
Bruttogewicht	8,5 kg
Länge Verpackung	1.030 mm
Breite Verpackung	1.030 mm
Höhe Verpackung	45 mm
Entsorgung am Ende der Lebensdauer	Das Produkt darf nicht mit dem Hausmüll entsorgt werden. Sie sind verpflichtet, solche Elektro-Altgeräte separat zu entsorgen. Informieren Sie sich bitte bei Ihrer Kommune über die Möglichkeiten der geregelten Entsorgung. Mit der getrennten Entsorgung führen Sie die Altgeräte dem Recycling oder anderen Formen der Wiederverwertung zu. Sie helfen damit zu vermeiden, dass u. U. belastende Stoffe in die Umwelt gelangen.