

IXRF 5156

Side-by-Side-Kombination

Prime



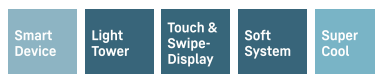
G Made
in Germany

LIEBHERR

IRBbi 4050

Integrierbarer Kühlschrank mit BioFresh

◊ Prime


 ↑
102
 ↓


Bauart	Festtür / integrierbares Einbaugerät
Energieeffizienzklasse	B <small>A+ G</small>
Energieverbrauch Jahr/24 h	74 / 0,202 kWh
Gesamtvolumen	157 l¹
Volumen	Kühlteil: 88,6 l / BioFresh-Teil: 69 l
Geräusch-Schalleistung / Geräusch-Klasse	33 dB(A) / B, SuperSilent
Klimaklasse	SN-T (+10 °C bis +43 °C)
Frequenz / Spannung	50-60 Hz / 220-240 V-
Anschlusswert	1,2 A
Nischenmaße in cm (H / B / T)	102,4-104 / 56-57 / mind. 55
Steuerung	
Art der Steuerung	2,4" TFT-Display farbig, Touch- & Swipe Digitale Temperaturanzeige für das Kühl- und BioFreshteil
Schnittstelle	SmartDeviceBox inclusive
Türalarm	optisch und akustisch
Kühlteil	
Umluftkühlung	PowerCooling mit FreshAir-Aktivkohlefilter
Innentür	Premium GlassLine-Abstellborde mit Flaschenhalter, variabler Eierabsteller, Butterdose
Flaschenablage	Integrierte Flaschenablage
Beleuchtung	LED-Lichtpanel beidseitig LED-BioFresh-Beleuchtung
Anzahl BioFresh-Safes	2 BioFresh-Safes mit SoftTelescopic, 1 Fruit & Vegetable-Safe, 1 Meat & Dairy-Safe
Ausstattungs Vorteile	
Türanschlag	Wechselbarer Türanschlag
Wechselbare Türdichtung	Ja
EAN-Nr.	4016803113218

¹ Gemäß Verordnung EU 2019/2016 bilden wir das Gesamtvolumen als ganze Zahl (abgerundet) und das Volumen der Tiefkühl- und Frischhaltefächer mit einer Stelle nach dem Komma ab. Die Bezeichnung „Volumen“ bezieht sich auf den in der aktuellen Verordnung genannten Begriff „Rauminhalt“.

Features



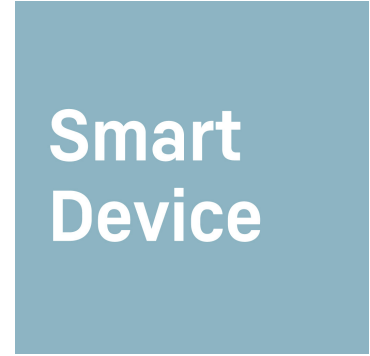
Fruit & Vegetable-Safe

Knackiger Salat oder Erdbeeren: Die empfindlichsten Lebensmittel verdienen einen besonderen Platz, um länger frisch zu bleiben: BioFresh-Safes. Im „Fruit & Vegetable-Safe“ ist die Temperatur nahe 0 °C. In Verbindung mit der dort dauerhaft herrschenden Luftfeuchtigkeit, dank dichtem Verschluss, fühlen sich unverpacktes Obst und Gemüse besonders wohl. Sie müssen nichts einstellen.



Meat & Dairy-Safe

Sie möchten, dass das zarte Kalbsfilet oder die Frischmilch möglichst lange frisch bleiben? Dafür sorgen die BioFresh-Safes: Im „Meat & Dairy-Safe“ herrscht eine Temperatur nahe 0 °C – ideale Lagerbedingungen auch für empfindlichste Lebensmittel. Und das Beste: Alles ist ab Werk perfekt eingestellt zum sofortigen Gebrauch – für längere Frische.



SmartDeviceBox integriert

Ihr Liebherr steht zwar in der Küche – aber wenn Sie wollen, geht er auch jederzeit ins Internet: Die integrierte SmartDeviceBox öffnet das Tor zu allen Smart Home-Vorteilen. Einfach einstecken, einschalten und über WLAN Ihren Liebherr mit dem Netz verbinden.



LightTower

Freuen Sie sich über einen optimal ausgeleuchteten Innenraum: Die LightTower rücken Lebensmittel ins beste Licht und sie sind so positioniert, dass Ihr befüllter Kühlschrank stets großflächig ausgeleuchtet wird. Da die LightTower flächenbündig in die Seitenwände integriert sind, bleibt zudem mehr Platz für Ihre Lebensmittel.



Touch & Swipe-Display

Ihr Liebherr gehorcht Ihnen auf Fingerzeig: Dank Touch & Swipe-Display bedienen Sie Ihren Kühlschrank intuitiv und kinderleicht. Wählen Sie einfach Funktionen wie „SuperCool“ auf dem farbigen Display per Tippen und Wischen aus. Genauso leicht regeln Sie auch die Temperatur. Und wenn Sie das Display nicht aktiv bedienen? Dann zeigt es Ihnen die Ist-Temperatur an.



SmartSteel-Rückwand

Die Rückwand im edlen SmartSteel verleiht Ihrem Liebherr eine edle Anmutung. Auch Ihre Lebensmittel werden SmartSteel lieben: Denn Edelstahl ist lebensmittelecht und hygienisch. Zudem reduziert SmartSteel die Sichtbarkeit von Fingerabdrücken – das macht den Anblick noch schöner.

IFNbi 3553

Integrierbarer Gefrierschrank mit NoFrost

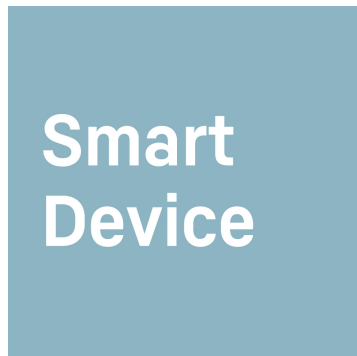
◊ Prime


 ↑
72
 ↓


Bauart	Festtür / integrierbares Einbaugerät
Energieeffizienzklasse	B <small>A+ G</small>
Energieverbrauch Jahr/24 h	94 / 0,257 kWh
Gesamtvolumen	65 l¹
Geräusch-Schallleistung / Geräusch-Klasse	33 dB(A) / B, SuperSilent
Klimaklasse	SN-T (+10 °C bis +43 °C)
Frequenz / Spannung	50-60 Hz / 220-240 V~
Anschlusswert	1,3 A 133 W
Nischenmaße in cm (H / B / T)	71,4-73 / 56-57 / mind. 55
Steuerung	
Art der Steuerung	2,4" TFT-Display farbig, Touch- & Swipe
	Digitale Temperaturanzeige
Schnittstelle	SmartDeviceBox inclusive
Türalarm	optisch und akustisch
Alarm bei Störung	optisch und akustisch
Gefrierteil	
Sternekenzeichnung	****
Beleuchtung	LED-Beleuchtung
Schubfächer im Gefrierteil	3 Schubfächer, VarioSpace
Gefriervermögen in 24h	8 kg
Lagerzeit bei Störung	10 h
VarioSpace	Ja
Kälteakkus	2
Eiswürfelschale	Ja
Ausstattungs Vorteile	
Side-by-Side-Konzept	Deckenheizung für Side-by-Side-Konzept
Türanschlag	Wechselbarer Türanschlag
Wechselbare Türdichtung	Ja
EAN-Nr.	4016803115335

¹ Gemäß Verordnung EU 2019/2016 bilden wir das Gesamtvolumen als ganze Zahl (abgerundet) und das Volumen der Tiefkühl- und Frischhaltefächer mit einer Stelle nach dem Komma ab. Die Bezeichnung „Volumen“ bezieht sich auf den in der aktuellen Verordnung genannten Begriff „Rauminhalt“.

Features



SmartDeviceBox integriert

Ihr Liebherr steht zwar in der Küche – aber wenn Sie wollen, geht er auch jederzeit ins Internet: Die integrierte SmartDeviceBox öffnet das Tor zu allen Smart Home-Vorteilen. Einfach einstecken, einschalten und über WLAN Ihren Liebherr mit dem Netz verbinden.



Touch & Swipe-Display

Ihr Liebherr gehorcht Ihnen auf Fingerzeig: Dank Touch & Swipe-Display bedienen Sie Ihren Kühlschrank intuitiv und kinderleicht. Wählen Sie einfach Funktionen wie „SuperCool“ auf dem farbigen Display per Tippen und Wischen aus. Genauso leicht regeln Sie auch die Temperatur. Und wenn Sie das Display nicht aktiv bedienen? Dann zeigt es Ihnen die Ist-Temperatur an.



SoftSystem

Vom Frühstück bis zum Mitternachtssnack – es gibt viele Anlässe, den Kühlschrank zu öffnen und wieder zu schließen. Und mit Ihrem Liebherr macht das richtig Spaß: Dank SoftSystem schließt sich die Kühlschranktür soft gedämpft und sicher sowie angenehm leicht und leise. Dabei bleiben in der Innentür gelagerte Flaschen sicher stehen – nichts klappert und wackelt.



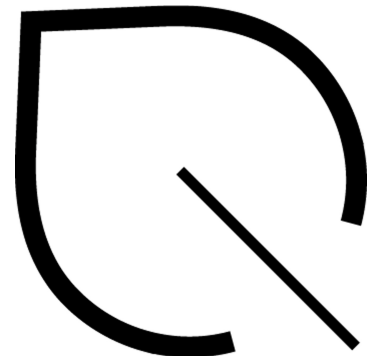
VarioSpace

Sie möchten eine mehrstöckige Eistorte bis zur Sommerparty sicher lagern? Kein Problem für Ihren Liebherr-Gefrierschrank: Der weiß, dass man manchmal einfach mehr Platz braucht. Dank VarioSpace können Sie einzelne Gefrierschubfächer einfach herausnehmen – und voilà: hier ist Ihr extra hoher Stauraum!



LED-Deckenbeleuchtung

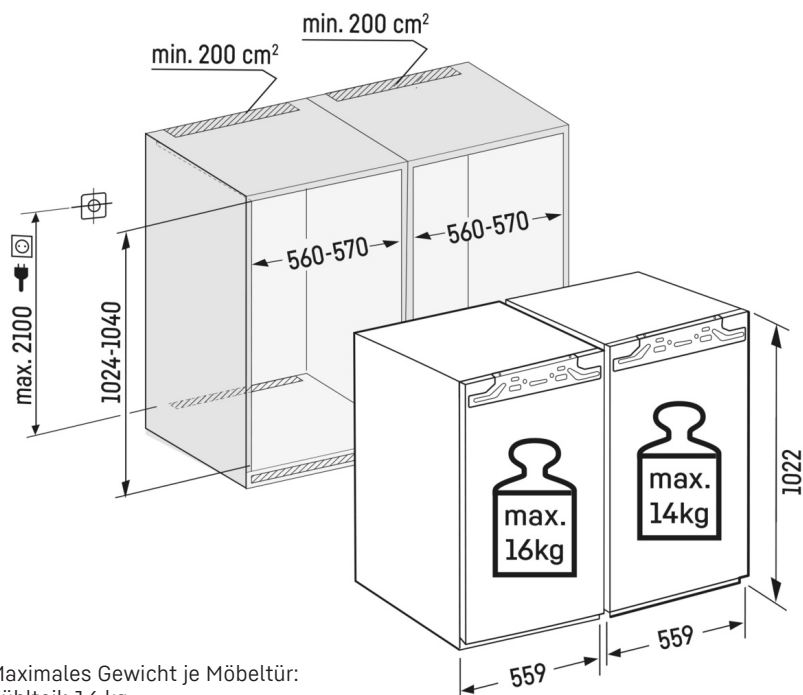
Wenn Sie in Ihrem Liebherr Gefriergerät die Schubfächer öffnen, erfreut Sie nicht nur der Anblick Ihrer Lebensmittel – sondern auch die attraktive Beleuchtung: Dafür sorgen leistungsstarke, langlebige und umweltfreundliche LEDs. Die Beleuchtung macht die Übersicht über den Inhalt noch einfacher und ist zugleich ein ungewöhnliches Design-Element.



EnergySaver

Möchten Sie gleichzeitig Energie und Geld sparen? Ihr Liebherr unterstützt Sie dabei – mit dem Energiesparmodus. Wenn Sie den EnergySaver aktivieren, erhöht sich die Standard-Temperatur um zwei Grad. So braucht Ihr Liebherr noch weniger Strom – und Ihre Lebensmittel bleiben optimal frisch.

Technische Zeichnung



Maximales Gewicht je Möbeltür:
Kühlteil: 16 kg
Gefrierteil: 14 kg

Die Produkte und ihre Details sind zu Werbezwecken inszeniert. Obwohl wir uns bemühen, die Richtigkeit aller Angaben und Informationen in diesem Flyer zu gewährleisten, behält sich Liebherr das Recht vor, Änderungen ohne Vorankündigung vorzunehmen. Soweit die tatsächlichen Geräteabmessungen, -spezifikationen und -leistungen von entscheidender Bedeutung sind, empfehlen wir, die dem jeweiligen Gerät beiliegende Einbauleitung zu prüfen. Liebherr haftet nicht für eventuelle Schäden. (23.01.2024)

