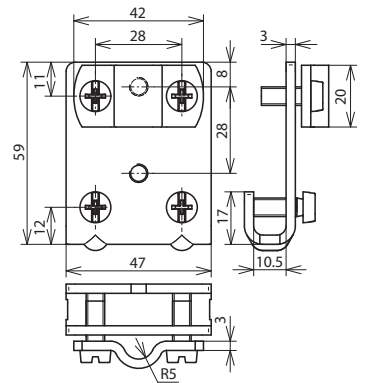
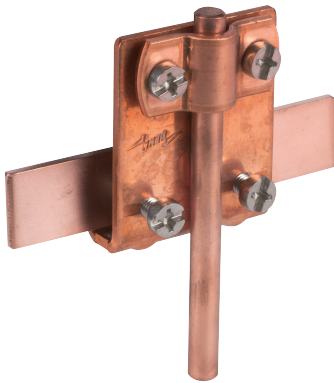


FK ZS 7.10 KBF0.7 10 CU (365 047)



Maßbild



Typ	FK ZS 7.10 KBF0.7 10 CU
Art-Nr.	365 047
Klemmbereich Falz	0,7-10 mm
Werkstoff Klemme	Cu
Materialstärke (t1)	3 mm
Klemmbereich Rd	7-10 mm
Schraube	M6 x 16 mm
Werkstoff Schraube / Mutter	NIRO
Art der Verbindung	lösbbare Verbindung
Blitzstromtragfähigkeit (10/350 µs)	50 kA *)
Normenbezug	DIN EN 62561-1

Stammdaten	
Nettogewicht	139 g/st
Zolltarifnummer (Komb. Nomenklatur EU)	85359000
GTIN (EAN)	4013364069046
VPE	50 ST

Änderungen in Form und Technik, bei Maßen, Gewichten und Werkstoffen behalten wir uns im Sinne des Fortschrittes der Technik vor. Die Abbildungen sind unverbindlich.

*) Genaue Zuordnung siehe Prüfzertifikat.