

# Universal-Steuer- und Sicherheits- bzw. Trenntransformator STU 800/24

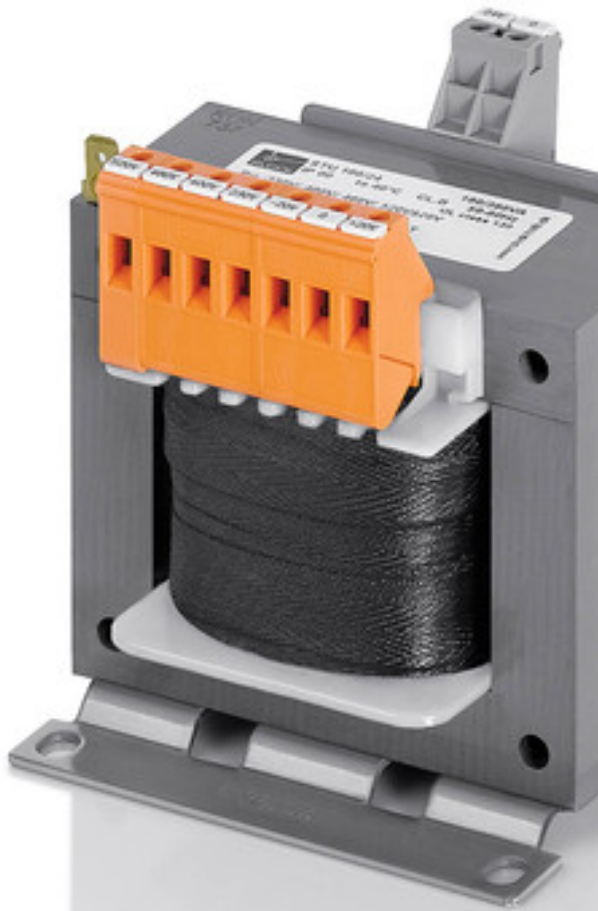


Abbildung zeigt STU 160/24

## Vorteile

Universelle Eingangsspannungen 210 bis 540 Vac
Sehr gutes Einschaltverhalten durch verringerte Einschaltströme
Hohe Leistungsdichte durch ein kompaktes Konstruktionskonzept
Sehr guter Korrosionsschutz und geringe Geräusentwicklung durch BLOCK IMPEX Vakuumimprägnierung
Berührungsgeschützte Anschlussklemmen nach UVV BGV A3
Einfache Befestigung durch robuste Metallfußplatte mit Langlöchern

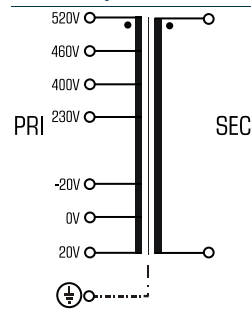
## Anwendungen

Als Steuertransformator zur elektrischen Trennung der Ein- und Ausgangsseite. Durch die Konstruktion ist der Transformator zur Versorgung von Steuerungen entsprechend EN 60204 ausgelegt.

Als Trenntransformator zur sicheren elektrischen Trennung der Ein- und Ausgangsseite. Der Transformator kann für den Aufbau der Schutzmaßnahme Schutztrennung entsprechend VDE 0100 eingesetzt werden.

Als Sicherheitstransformator zur sicheren elektrischen Trennung der Ein- und Ausgangsseite. Durch die Begrenzung der Ausgangsspannung ist der Transformator für den Aufbau von SELV sowie PELV Stromkreisen geeignet.

## Prinzipschaltbild



## Normen

Sicherheitstransformator  
nach: VDE 0570 Teil 2-6, DIN EN 61558-2-6, EN 61558-2-6, IEC 61558-2-6,  
UL 5085-1/-2, CSA 22.2 No.66

## Zulassungen



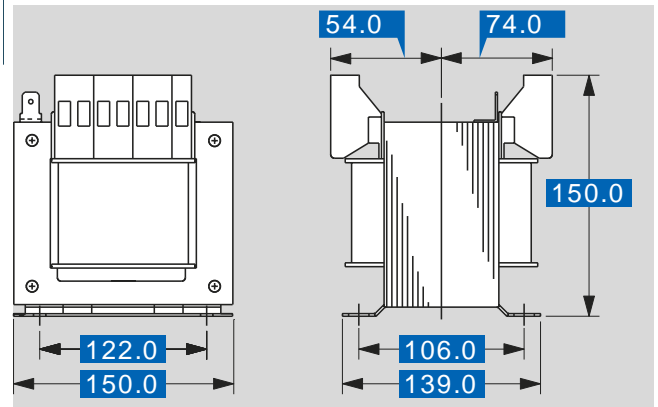
VDE, UL 5085-1/-2, CSA 22.2 No.66



# Universal-Steuer- und Sicherheits- bzw. Trenntransformator STU 800/24

Elektrische Daten		Typ	STU 800/24
<b>Eingangsdaten</b>			
Bemessungseingangsspannung			210 Vac/230 Vac/250 Vac/ 380 Vac/400 Vac/420 Vac/ 440 Vac/460 Vac/480 Vac/ 500 Vac/520 Vac/540 Vac
Bemessungsfrequenz			50 - 60 Hz
<b>Ausgangsdaten</b>			
Bemessungsausgangsspannung			24 Vac
Bemessungsleistung VDE (DB cos phi=1)			800 VA
Bemessungsleistung VDE (KB cos phi=0.5)			2.000 VA
Leerlaufspannung (ca. x Faktor)			1,04
UL Derating			630 VA
Wirkungsgrad			92,0 %
<b>Normen</b>			
Klassifizierung			
Zulassungen			
Approbationen			cURus, VDE
<b>Umwelt</b>			
Umgebungstemperatur max.			40 °C
Kühlungsart			Selbstkühlung
<b>Sicherheit und Schutz</b>			
Bauart			offen
Isolierstoffklasse			VDE=B, UL=class 105
Schutzart			IP 00
Schutzklasse (vorbereitet)			I
Kurzschlussfestigkeit			nicht kurzschlussfest
PRI Absicherungsempf. d. Schutzschalters mit Auslösekennlinie typ. 20 x Innwert bez. auf den Einstellwert)			
Einstellbereich 230 ±20 Vac			2,50 - 4,00 A
Einstellwert 230 ±20 Vac			3,70 A
Einstellbereich 400 ±20 Vac			1,60 - 2,50 A
Einstellwert 400 ±20 Vac			2,10 A
Einstellbereich 460 ±20 Vac			1,60 - 2,50 A
Einstellwert 460 ±20 Vac			1,70 A
Einstellbereich 520 ±20 Vac			1,60 - 2,50 A
Einstellwert 520 ±20 Vac			1,60 A
<b>Bestelldaten</b>			
<b>Bestellnummer</b>			<b>STU 800/24</b>

Mechanische Daten		Typ	STU 800/24
<b>Anschluss und Montage</b>			
Befestigung			Fußplatte
Befestigungsschrauben			M6
Anschlüsse Ausgang			Schraubklemme, 10 mm <sup>2</sup>
Anschlüsse Eingang			Schraubklemme, 4 mm <sup>2</sup>
Anschlüsse PE			Flachstecker, 6,3 x 0,8 mm
<b>Maße und Gewichte</b>			
Gewicht			10,3 kg



Änderungen vorbehalten.