

Produktdatenblatt

Art. Nr. 92.232.8063.5

Konfektionierte Leitung GST18i3K1B- 15H 80RT03

GST18i3 Anschlussleitung Buchse - freies Ende, Länge 8,0 m, 3-polig, Kodierung Netz 250 V, 16 A, Kodierfarbe lachsrot, Zugentlastungsfarbe schwarz, Leitungsfarbe schwarz, Leiterquerschnitt 1,5 mm², Kabeltyp H05Z1Z1-F, Brandklasse: Eca



Art. Nr.	92.232.8063.5
EAN	4015573855847
Bestelleinheit	10 Stück

Zulassungen



Technische Daten

Allgemein

Bemessungsstrom	16 A
Bemessungsspannung	250 V
Bemessungsstoßspannung	4 kV
Verschmutzungsgrad	2
Mechanische Codierung Code	Code 3
Verriegelbar	selbstverriegelnd (mit Werkzeug lösbar)
Codierfarbe / Kontakteinsatz	lachsrot
Polkennzeichnung	L, N, PE
Gehäusefarbe mit Zugentlastung	schwarz

Ausführung

Leiter-Nennquerschnitt	1,5 mm ²
Schutzart (IP)	IP20
Abisolierlänge	9 mm
Abmantellänge	37 mm
Leiterendenbehandlung	ultraschallverdichtete Aderenden
Typ der Leitung	H05Z1Z1-F
Farbe der Leitung	schwarz
Kabeldurchmesser max.	8 mm
Leitungsart	Buchse - freies Ende
Art der konfektionierten Leitung	Anschlussleitung
Ausführung Seite 1	Buchse
Ausführung Seite 2	freies Leitungsende

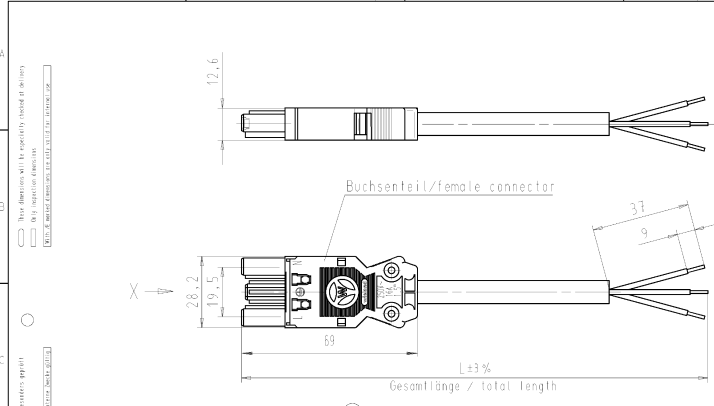
Werkstoff

Oberflächenbehandlung	verzinkt
Halogenfrei	ja
Leitung Dauertemperaturbeständigkeit	70 °C
Isolierteil Dauertemperaturbeständigkeit	100 °C
Brandlast	3,086 kWh
Brandklasse	Eca

Abmessungen

Gesamtlänge	8 m
-------------	-----

Technische Zeichnung



Kabel/cable: H05Z1Z1-F3G1,5 halogenfrei/halogen-free
Farbe/color: siehe Tabelle/see table

.F	Farbe colour	Codierung *X*	Kabelfarbe cable colour
.1	schwarz black	N ⊕ L	schwarz black
.2	weiß white	N ⊕ L	weiß white
.3	grau grey	N ⊕ L	schwarz black
.5	rot red	N ⊕ L	schwarz black

Typ/type: GST1813K1B- 15H.. SW = schwarz/black
WS = weiß/white
GR01 = grau/grey
RT03 = rot/red


Teile-Nr. part-no.	L	Beispiel (Farbe: schwarz) example (colour: black)	Typ type
92.232.XX63.F	XX in dm-Schritten	92.232.1063.1 = 10dm/L = 1000mm	GST1813K1B- 15H 10SW
U2.232.XX63.F	XX in m-Schritten	U2.232.1263.1 = 12 m/L=12000mm	GST1813K1B- 15H X12SW
92.232.XX83.F	XX in dm-Schritten	92.232.1083.1 = 10dm/L = 1000mm	

83.F = spezielle Verpackung und Etikettierung nach A 1960.000
special packaging and lable according to A 1960.000

Tolerierung Size ISO 14067/Parasystem Size ISO 14067/... (This ISO-standard describes the envelope principle. According to the envelope principle the deviations of form and position are limited by the size tolerances.)

Präferenzmaß nach General tolerance	ISO - Zeichnung, keine numerischen Abmessungen ISO - Drawing, no numerical dimensions allowed	1. Verwendung First size	Zeichnung Nr./Drawing No. 92.232.0263.1 01K b
--	--	-----------------------------	--

weitere Daten siehe Katalog
further data see catalog



PRE-ASSEMBLED CABLE
KONFEKT-LEITUNG

Buchse/female - freies Ende/free end 1,5mm
crimpversion RT 250V halogen-free