

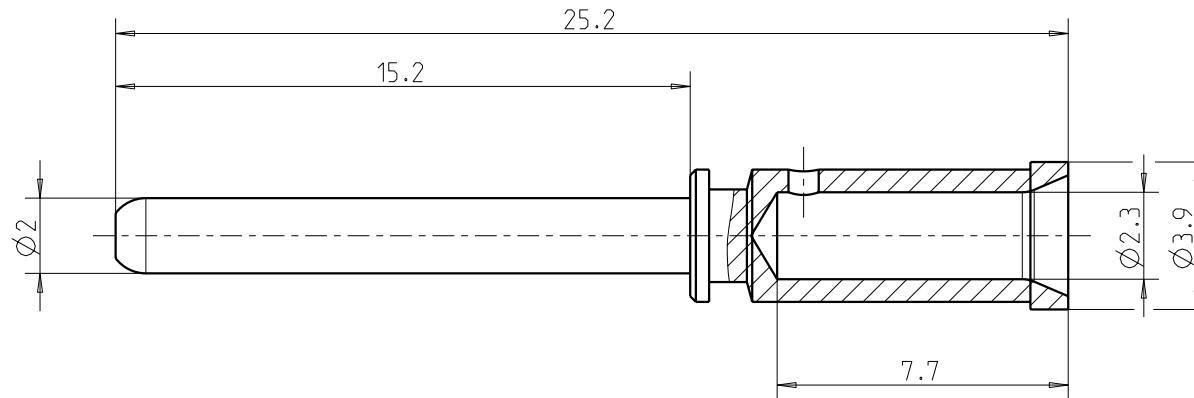
<b>Elektrische Daten</b>	
Durchgangswiderstand [ $m\Omega$ ]	<3
Kontaktanschlussart	Crimp
Anschlussbereich [ $mm^2$ ]	1.0 bis 2.5
Material	
Kontakt	CuZn / vergoldet

					Technische Änderung vorbehalten	Maßstab: 5:1
					Bearb. 04-04-30	Name Fredl
					Gepr.	
					Benennung: Serie Kontaktstift - Crimp $\phi 2mm$	
					Zeichnungsnummer: SF-7QP2000	
					Blatt: 1 von: 1	
					PXC-Nr.: 1605639	
1	Zeichnung ergänzt	2012-02-17	Baumeister			
Ausgabe	Änderung	Datum	Name			

**CONINVERS**  
 Ein Unternehmen der Phoenix Contact Gruppe

Weitergabe sowie Vervielfältigung dieses Dokuments, Verwertung und Mitteilung seines Inhalts gem §18 UWG verboten, soweit nicht ausdrücklich gestattet. Zuwiderhandlungen verpflichten zu Schadenersatz (§19 UWG). Alle Rechte vorbehalten, insbesondere das Recht, Patent-, Gebrauchsmuster- oder Geschmacksmusteranmeldungen durchzuführen.  
 CONINVERS GmbH Heisenbergstrasse 1 D-71083 Herrenberg

The copying, distribution and utilization of this document as well as the communication of the contents to others without expressed authorization is prohibited according to §18 UWG German Law. Offenders will be held liable for the payment of damages according to §19 UWG German Law. All rights reserved, in particular the right to carry out patent, utility model or ornamental design registrations.



Electrical Data	
Contact resistance [ $m\Omega$ ]	<3
Contact termination	crimp
Wire crimprange [ $mm^2$ ]	1.0 to 2.5
Material	
Contact	CuZn / gold plated

						technical changes reserved	scale: 5:1
						description: Series SF Pin - crimp Ø2mm	drawing no.: SF-7QP2000
						PXC-no.:	1605639
edi tion	changes	date	name			<b>CONINVERS</b> A Company of Phoenix Contact Group	
					see page 1		