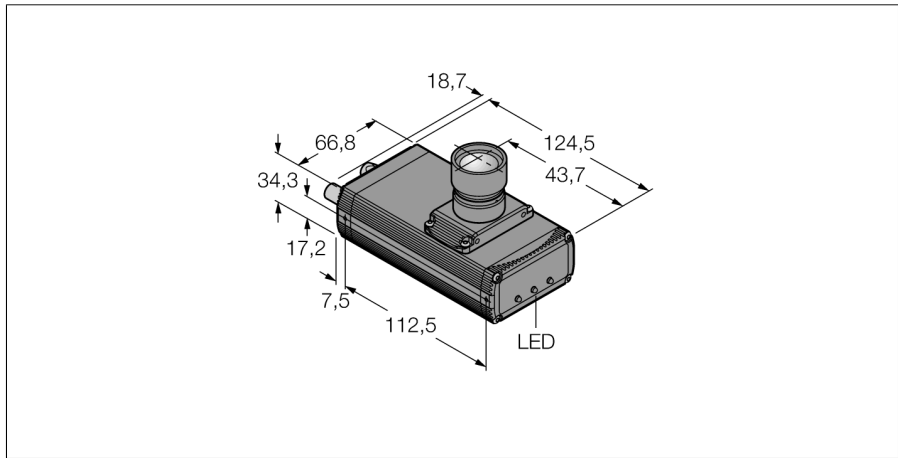


Bildverarbeitung

Kamera mit integrierter Auswertung

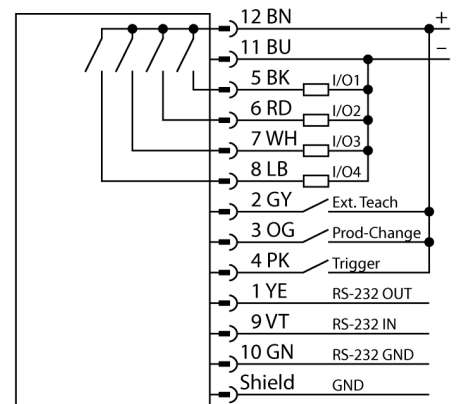
P4OR-BC



- Findet und dekodiert 2D- und lineare 1D-Barcodes
- Industrielle Standardcodes und weitere Klassifizierungen
- 1/3" CCD, 640x480 Pixel
- 256 Grauwerte
- Einteilige Ausführung mit Kamera und integriertem Controller
- Objektivanschluss senkrecht zur Längsachse des Gehäuses
- Schutzart IP20
- Objektiv ist separat erhältlich
- Betriebsspannung: 10...30 VDC über M12x1, 12-polig
- Externer Triggereingang
- Externer Blitz-Ausgang, M8x1, 3-polig
- Schnittstelle zu EtherNet/IP und Modbus TCP über RJ45
- RS232 Datenkommunikation
- Koaxiale BNC-Video Anschlussleitung

| | |
|--------------------------------|---|
| Typenbezeichnung | P4OR-BC |
| Ident-Nr. | 3075396 |
| Funktion | BCR |
| Auflösung | 640 x 480 Pixel |
| Bauform | Rechtwinkelig, P4 |
| Abmessungen | 124.5 x 66.8 x 34.3 mm |
| Gehäusewerkstoff | Metall, AL |
| Elektrischer Anschluss | Steckverbinder, M12 x 1, 12-Draht |
| Schutzart | IP20 |
| Umgebungstemperatur | 0...+50 °C |
| Betriebsspannung | 10...30 VDC |
| DC Bemessungsbetriebsstrom | ≤ 650 mA |
| Kommunikationsprotokoll | EtherNet/IP™ Modbus TCP PCCC RS232 |
| Ausgangsfunktion | 12-Draht, Schließer, PNP/NPN |
| Ausgangsstrom (min) | 150 mA |
| Betriebsspannungsanzeige Art | LED |
| Betriebsspannungsanzeige Farbe | grün |
| Schaltzustandsanzeige Art | LED |
| Schaltzustand | grün |
| Fehlermeldung Art | LED |
| Fehlermeldung | rot |

Anschlussbild



Funktionsprinzip

Das Kamerasystem PresencePLUS P4 besteht aus einer Kamera mit integrierter Auswerteeinheit. Objektiv, Beleuchtung und Verbindungskabel sind separat auszuwählen. Die lizenzfreie Software und Firmware Updates stehen kostenlos zum Download bereit unter: www.bannerengineering.com