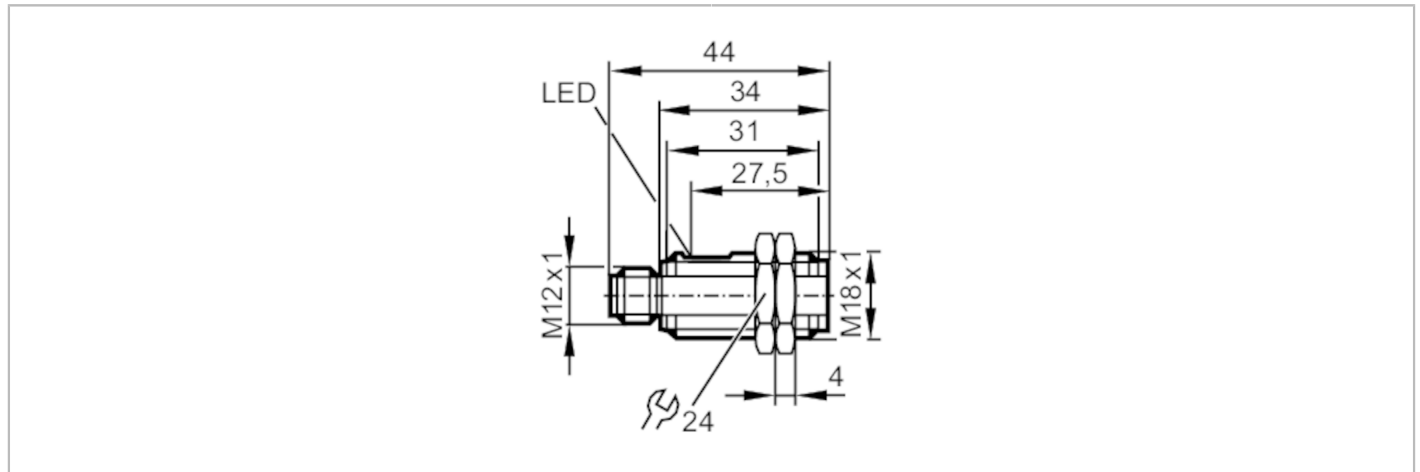


OGP101



Reflexlichtschranke

OGP-HPKG/US



Produktmerkmale	
Lichtart	Rotlicht
Gehäuse	Gewindebauform
Abmessungen [mm]	M18 x 1 / L = 44
Einsatzbereich	
Besondere Eigenschaft	Polfilter
Funktionsprinzip	Reflexlichtschranke
Elektrische Daten	
Betriebsspannung [V]	10...30 DC
Stromaufnahme [mA]	20
Schutzklasse	III
Verpolungsschutz	ja
Lichtart	Rotlicht
Wellenlänge [nm]	645
Ausgänge	
Elektrische Ausführung	PNP
Ausgangsfunktion	Hellschaltung
Max. Spannungsabfall Schaltausgang DC [V]	2,5
Dauerhafte Strombelastbarkeit des Schaltausgangs DC [mA]	200
Schaltfrequenz DC [Hz]	1000
Kurzschlusschutz	ja
Überlastfest	ja



Reflexlichtschranke

OGP-HPKG/US

Erfassungsbereich		
Reichweite auf Tripelspiegel [m]		0,05...2,5; (Tripelspiegel Ø 80 E20005)
Reich-/Tastweite einstellbar		nein
Max. Lichtfleckdurchmesser [mm]		200
Lichtfleckabmessungen gelten für		bei maximaler Reichweite
Polfilter vorhanden		ja
Umgebungsbedingungen		
Umgebungstemperatur [°C]		-25...60
Schutzart		IP 67; (in Verbindung mit entsprechendem Stecker)
Zulassungen / Prüfungen		
EMV		EN 60947-5-2
MTTF [Jahre]		1173
Mechanische Daten		
Gewicht [g]		14,6
Gehäuse		Gewindebauform
Abmessungen [mm]		M18 x 1 / L = 44
Gewindebezeichnung		M18 x 1
Werkstoffe		Gehäuse: ABS
Optikwerkstoff		PMMA
Anzeigen / Bedienelemente		
Anzeige	Schaltzustand	1 x LED, gelb
Zubehör		
Zubehör mitgeliefert		Befestigungsmuttern: 2 x
Bemerkungen		
Verpackungseinheit		1 Stück
Elektrischer Anschluss		

Steckverbindung: 1 x M12



Anschluss

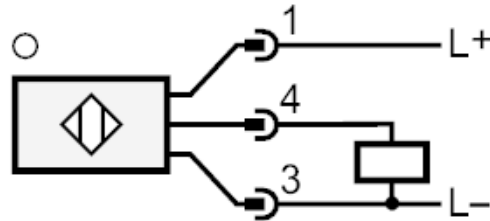
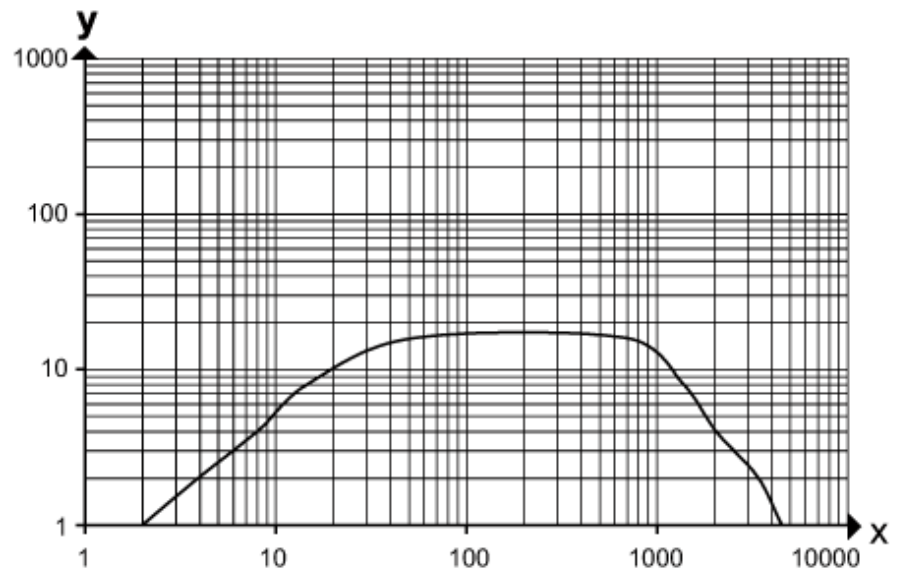


Diagramme und Kurven

Funktionsreservekurve



x: Abstand [mm]

y: Funktionsreservefaktor